

An aerial photograph of a swimming pool with clear, rippling blue water. The pool is surrounded by a light-colored concrete deck and a gravel border. A metal ladder is visible on the right side. The Atlaspool logo is centered over the water.

Atlaspool

2024-2

HAVUZ & SPA
ÜRÜN KATALOĐU

www.atlaspool.com.tr

Atlaspool

Everything About Pool



www.atlaspool.com.tr
www.atlaspoolshop.com

EUROPE

AFRICA

AMERICA

ASIA

ALBANIA BOSNIA & HERZEGOVINA
BULGARIA CROATIA
CYPRUS CZECH REPUBLIC
GREECE HUNGARY
ITALY KOSOVO **MACEDONIA**
POLAND SERBIA **UKRAINE**

AZERBAIJAN BAHRAIN **GEORGIA**
IRAN **TURKMENISTAN** UNITED ARAB EMIRATES
IRAQ JORDAN **KAZAKHISTAN**
KUWAIT KYRGYZSTAN **LEBANON**
TANZANIA OMAN **UZBEKISTAN**
VIETNAM **PAKISTAN** QATAR
SRI LANKA SYRIA

ALGERIA EGYPT **KENYA**
LIBYA **MOROCCO** TANZANIA
TUNISIA UGANDA

CHILE MEXICO
ARGENTINA
BRAZIL

POOL WORLD IS

SHAPING WITH US

Atlaspool

YENİ ÜRÜNLER
NEW PRODUCTS

Atlaspool

YENİ MODEL
ATLAS JOKER
LEDLİ LAMBALAR



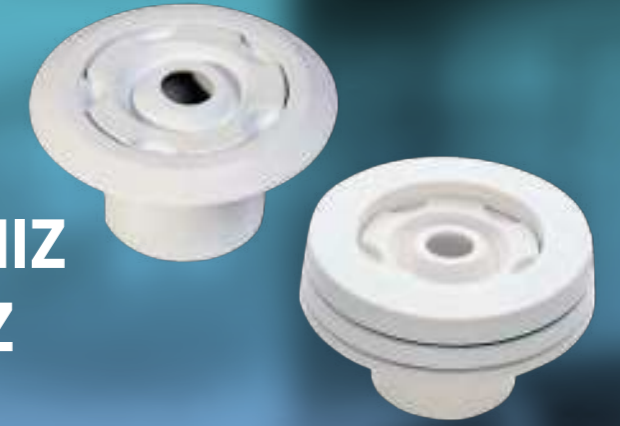
Atlaspool

YENİ SKIMMER
ÇEŞİTLERİMİZ
HAVUZLARINIZIN
VAZGEÇİLMEZİ



Atlaspool

YENİ LINER NOZULLARIMIZ
İLE HAZIR HAVUZLARINIZ
BİZE EMANET



MADE IN TURKEY



Atlaspool

YENİ ALTI YOLLU
VANALARIMIZ İLE
FİLTRASYON
SİSTEMİNİZ GÜVENDE

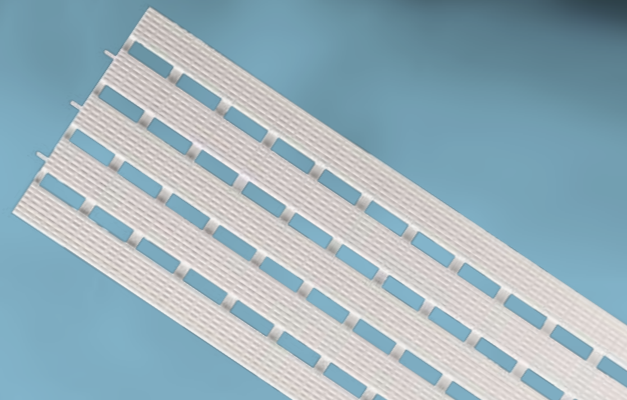


Atlaspool

YENİ MODEL
CALIFORNIA SERİSİ
KUM FİLTRELERİ

Atlaspool

BLOK MODEL IZGARAMIZ
İLE HAVUZLARINIZ DAHA
ŞİK BİR GÖRÜNTÜYE
SAHİP

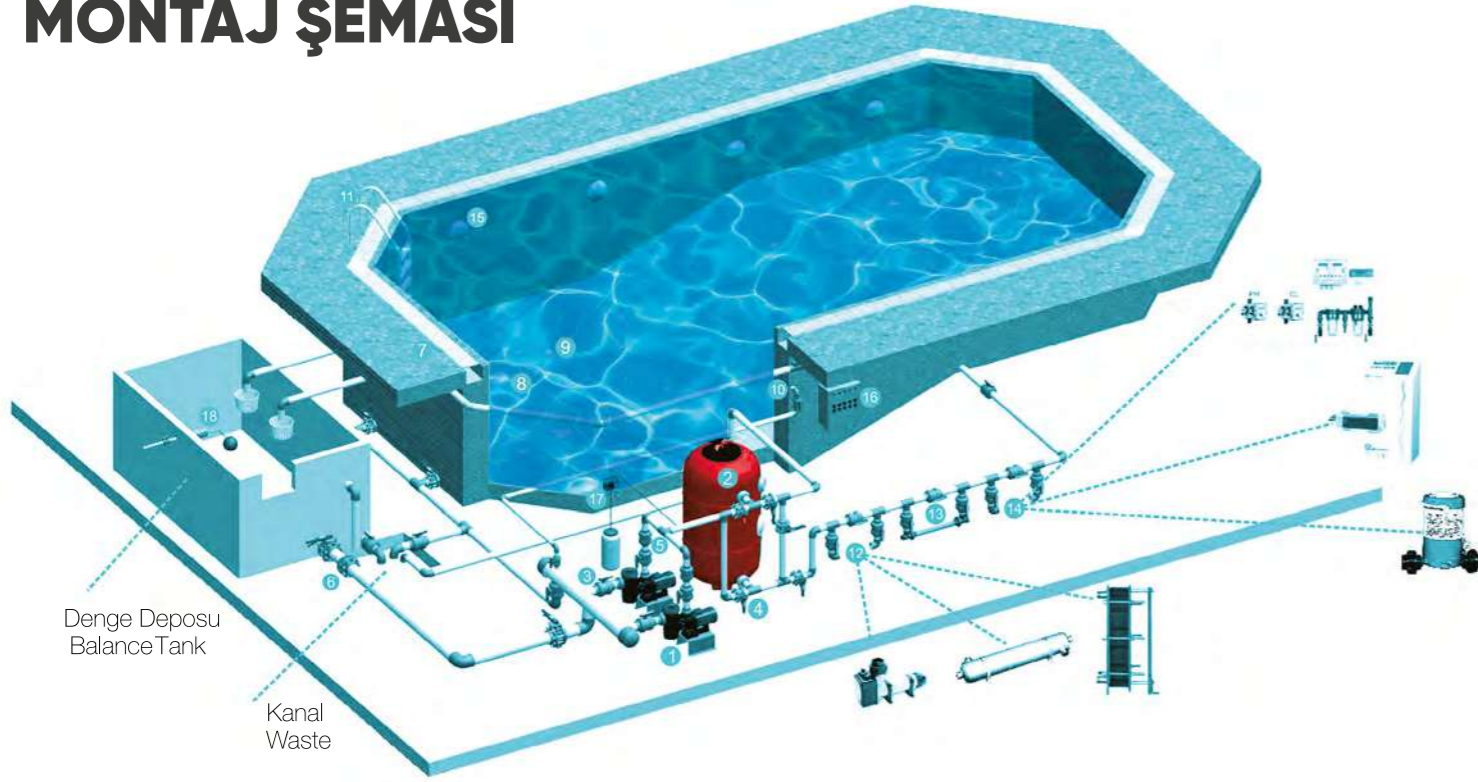


Atlaspro® salt

TUZLU KLORLAMA
EKİPMANLARI



GENEL HAVUZ EKİPMANLARI MONTAJ ŞEMASI



1	Ön filtreli pompa Pump with prefilter	10	Vakum nozulu Vacuum nozzle
2	Polyester kum filtresi Polyester sand filter	11	Havuz merdiveni Pool ladder
3	U-PVC küresel vana U-PVC ball valve	12	Eşanjörler ve elektrikli ısıtıcılar Exchangers and electric heaters
4	U-PVC kelebek vana U-PVC butterfly valve	13	Ultraviyole dezenfeksiyon cihazı Pool UV-C
5	U-PVC yaylı çekvalf U-PVC spring checkvalve	14	Dezenfeksiyon sistemleri Disinfection systems
6	U-PVC çalpara çekvalf U-PVC swing checkvalve	15	Havuz aydınlatma armatürü Pool lightening armatur e
7	Savak ızgaraları Pool over flow gratings	16	Elektrik panosu Electric board
8	Dip süzgeci Bottom grid	17	Dozaj pompası (çökeltici) Dosing pump (Clear floc liquid)
9	Tabandan besleme nozulu Nozzle for feeding from bottom side	18	Seviye regülatörü Level regulator

INDEX

12 HAVUZ POMPALARI

24 KUM FİLTRELERİ

44 HAVUZ İÇİ AYDINLATMA

50 HAVUZ İÇİ VE KENAR EKİPMANLARI

68 HAVUZ İÇİ TEMİZLİK EKİPMANLARI

82 DEZENFEKSİYON SİSTEMLERİ

94 HAVUZ KİMYASALLARI

100 DİĞER ÜRÜNLER

112 TEXPOOL HAVUZ LİNER

118 HAVUZ CAM MOZAİK TUTAMAK & KAYMAZLARI

126 OLİMPİK HAVUZ MALZEMELERİ

138 SÜS HAVUZU LAMBA VE FİSKİYELERİ

154 SPA ÜRÜNLERİ

160 SAUNA MALZEMELERİ

168 UH-PVC/PPRC BORU, EK PARÇA, VANA

192 YEDEK PARÇALAR

202 KALİTE



Atlaspool

Everything About Pool

**HAVUZ
POMPALARI
12-18**

FLORIDA SERİSİ

MADE IN TÜRKİYE TÜRKİYE CE TSE ISO 9001:2015

50 HZ
2850 D/DAK.
IP 55

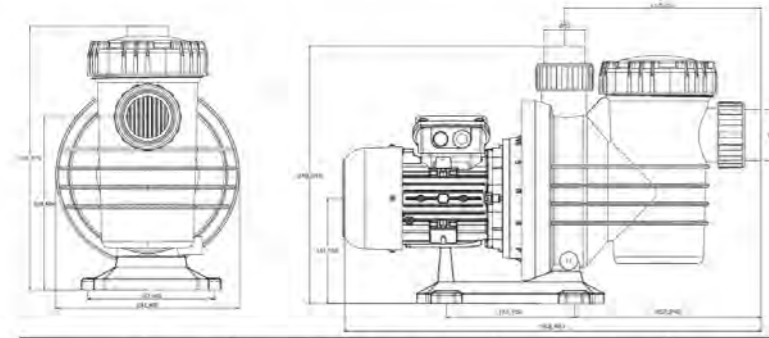


Monofaze Ön Filtreli Plastik Pompalar

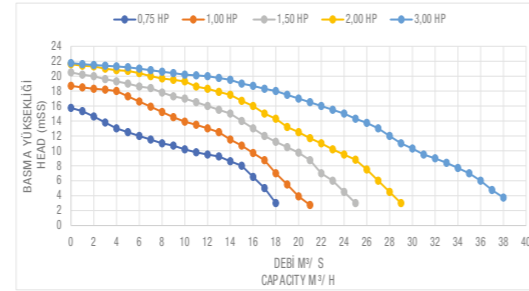
Kod	Malzeme Cinsi	Kg/Adet	Koli Ebat	Debi (9mss)	Fiyat
ATS WTA001	0,50 HP Atlaspool Ön Filtreli Pompa (Monofaze)	8,50	0,21x0,60x0,35	12 m ³ /h	278,00 €
ATS WTA002	0,75 HP Atlaspool Ön Filtreli Pompa (Monofaze)	8,80	0,21x0,60x0,35	14 m ³ /h	288,00 €
ATS WTA003	1,00 HP Atlaspool Ön Filtreli Pompa (Monofaze)	10,35	0,21x0,60x0,35	17 m ³ /h	310,00 €
ATS WTA004	1,50 HP Atlaspool Ön Filtreli Pompa (Monofaze)	11,45	0,21x0,60x0,35	21 m ³ /h	340,00 €

Trifaze Ön Filtreli Plastik Pompalar

Kod	Malzeme Cinsi	Kg/Adet	Koli Ebat	Debi (9mss)	Fiyat
ATS WTA009	0,75 HP Atlaspool Ön Filtreli Pompa (Trifaze)	8,80	0,21x0,60x0,35	14 m ³ /h	288,00 €
ATS WTA006	1,00 HP Atlaspool Ön Filtreli Pompa (Trifaze)	10,35	0,21x0,60x0,35	17 m ³ /h	310,00 €
ATS WTA007	1,50 HP Atlaspool Ön Filtreli Pompa (Trifaze)	11,45	0,21x0,60x0,35	21 m ³ /h	340,00 €



MODEL	OMAX (l/min)	Hmax (m)	Power (P ₁)		Power (P ₂)		Fitting size (mm)
			kW	HP	kW	HP	
FLORIDA 0.50	195	7	0,37	0,5	0,25	0,33	50
FLORIDA 0.75	255	10	0,55	0,75	0,37	0,5	
FLORIDA 1.00	340	12.5	0,75	1,0	0,55	0,75	63
FLORIDA 1.50	390	17.5	1,1	1,5	0,75	1,0	



POWER	HEAD (mss)										
	6	8	10	12	14	16	18	20	22	FLOW	
0,75 HP	16	15	11	7	4	1,5					
1,00 HP	19	17,5	16	14	12	10	6				
1,50 HP	23	21,5	20	18	16	14	10				
2,00 HP	27	25	23,5	21	19	17	14	10	3		
3,00 HP	35	33	31	29	26	23	17	14	5		

FLORIDA SERİSİ

MADE IN TÜRKİYE TÜRKİYE CE TSE ISO 9001:2015

60 HZ
3450 D/DAK.
IP 55

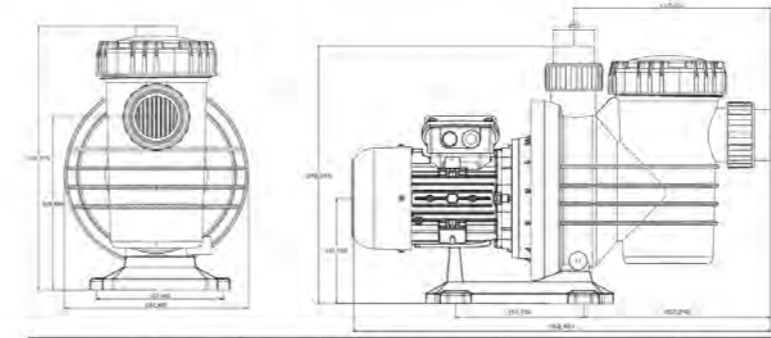


Monofaze Ön Filtreli Plastik Pompalar

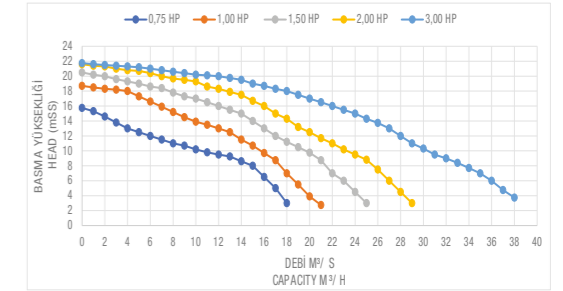
Kod	Malzeme Cinsi	Kg/Adet	Koli Ebat	Debi (9mss)	Fiyat
ATS WTA001-60	0,50 HP Atlaspool Ön Filtreli Pompa (Monofaze)-60 HZ	8,50	0,21x0,60x0,35	12 m ³ /h	322,00 €
ATS WTA002-60	0,75 HP Atlaspool Ön Filtreli Pompa (Monofaze)-60 HZ	8,80	0,21x0,60x0,35	14 m ³ /h	343,00 €
ATS WTA003-60	1,00 HP Atlaspool Ön Filtreli Pompa (Monofaze)-60 HZ	10,35	0,21x0,60x0,35	17 m ³ /h	354,00 €
ATS WTA004-60	1,50 HP Atlaspool Ön Filtreli Pompa (Monofaze)-60 HZ	11,45	0,21x0,60x0,35	21 m ³ /h	390,00 €

Trifaze Ön Filtreli Plastik Pompalar

Kod	Malzeme Cinsi	Kg/Adet	Koli Ebat	Debi (9mss)	Fiyat
ATS WTA009-60	0,75 HP Atlaspool Ön Filtreli Pompa (Trifaze)-60 HZ	8,80	0,21x0,60x0,35	14 m ³ /h	343,00 €
ATS WTA006-60	1,00 HP Atlaspool Ön Filtreli Pompa (Trifaze)-60 HZ	10,35	0,21x0,60x0,35	17 m ³ /h	354,00 €
ATS WTA007-60	1,50 HP Atlaspool Ön Filtreli Pompa (Trifaze)-60 HZ	11,45	0,21x0,60x0,35	21 m ³ /h	390,00 €



MODEL	OMAX (l/min)	Hmax (m)	Power (P ₁)		Power (P ₂)		Fitting size (mm)
			kW	HP	kW	HP	
FLORIDA 0.50	195	7	0,37	0,5	0,25	0,33	50
FLORIDA 0.75	255	10	0,55	0,75	0,37	0,5	
FLORIDA 1.00	340	12.5	0,75	1,0	0,55	0,75	63
FLORIDA 1.50	390	17.5	1,1	1,5	0,75	1,0	



POWER	HEAD (mss)										
	6	8	10	12	14	16	18	20	22	FLOW	
0,75 HP	16	15	11	7	4	1,5					
1,00 HP	19	17,5	16	14	12	10	6				
1,50 HP	23	21,5	20	18	16	14	10				
2,00 HP	27	25	23,5	21	19	17	14	10	3		
3,00 HP	35	33	31	29	26	23	17	14	5		

HAVUZ POMPALARI

BEST MODEL

MADE IN TÜRKİYE CE TS EN ISO 9001:2015

50 HZ
2850 D/DAK.
IP 55



Monofaze Ön Filtreli Plastik Pompalar

Kod	Malzeme Cinsi	Kg/Adet	Koli Ebat	Debi (9mss)	Koli/Adet	Fiyat
ATS POM001	0,75 HP Ön Filtreli Pompa (Monofaze)	19,30	0,32x0,66x0,44	14 m ³ /h	1	430,00 €
ATS POM002	1,00 HP Ön Filtreli Pompa (Monofaze)	20,40	0,32x0,66x0,44	17 m ³ /h	1	464,00 €
ATS POM003	1,50 HP Ön Filtreli Pompa (Monofaze)	23,10	0,32x0,66x0,44	21 m ³ /h	1	500,00 €
ATS POM004	2,00 HP Ön Filtreli Pompa (Monofaze)	25,70	0,32x0,66x0,44	25 m ³ /h	1	520,00 €
ATS POM005	3,00 HP Ön Filtreli Pompa (Monofaze)	26,90	0,32x0,66x0,44	32 m ³ /h	1	550,00 €

Trifaze Ön Filtreli Plastik Pompalar

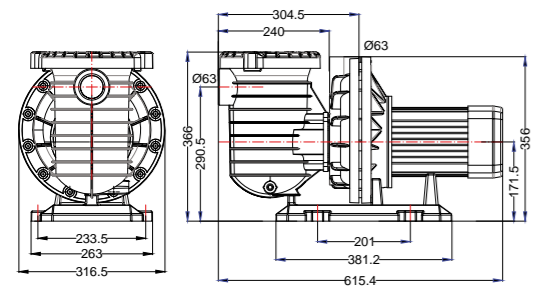
Kod	Malzeme Cinsi	Kg/Adet	Koli Ebat	Debi (9mss)	Koli/Adet	Fiyat
ATS POM006	1,00 HP Ön Filtreli Pompa (Trifaze)	21,00	0,32x0,66x0,44	17 m ³ /h	1	430,00 €
ATS POM007	1,50 HP Ön Filtreli Pompa (Trifaze)	23,60	0,32x0,66x0,44	21 m ³ /h	1	464,00 €
ATS POM008	2,00 HP Ön Filtreli Pompa (Trifaze)	26,50	0,32x0,66x0,44	25 m ³ /h	1	500,00 €
ATS POM009	3,00 HP Ön Filtreli Pompa (Trifaze)	27,00	0,32x0,66x0,44	32 m ³ /h	1	550,00 €

50 HZ
2850 D/DAK.
IP 55

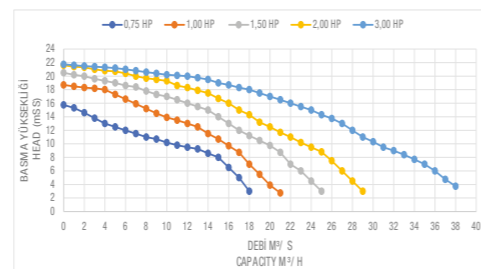


Trifaze - Monofaze Ön Filtresiz

Kod	Malzeme Cinsi	Kg/Adet	Koli Ebat	Debi (9mss)	Koli/Adet	Fiyat	
ATS POM010	0,75 HP Ön Filtresiz (Monofaze)	17,60	-	0,32x0,66x0,44	14 m ³ /h	1	410,00 €
ATS POM011	1,00 HP Ön Filtresiz (Mono-Tri)	18,65	17,25	0,32x0,66x0,44	17 m ³ /h	1	444,00 €
ATS POM012	1,50 HP Ön Filtresiz (Mono-Tri)	21,05	18,60	0,32x0,66x0,44	21 m ³ /h	1	480,00 €
ATS POM013	2,00 HP Ön Filtresiz (Mono-Tri)	24,25	21,00	0,32x0,66x0,44	25 m ³ /h	1	500,00 €
ATS POM014	3,00 HP Ön Filtresiz (Mono-Tri)	25,44	23,75	0,32x0,66x0,44	32 m ³ /h	1	530,00 €



GÜÇ	BASMA YÜKSEKLİĞİ (mss)									
	6	8	10	12	14	16	18	20	22	
0,75 HP	16	15	11	7	4	1,5				
1,00 HP	19	17,5	16	14	12	10	6			
1,50 HP	23	21,5	20	18	16	14	10			
2,00 HP	27	25	23,5	21	19	17	14	10	3	
3,00 HP	35	33	31	29	26	23	17	14	5	



HAVUZ POMPALARI

BEST MODEL

MADE IN TÜRKİYE CE TS EN ISO 9001:2015

60 HZ
3450 D/DAK.
IP 55



Monofaze Ön Filtreli Plastik Pompalar

Kod	Malzeme Cinsi	Kg/Adet	Koli Ebat	Debi (9mss)	Koli/Adet	Fiyat
ATS POM001-60	0,75 HP Ön Filtreli Pompa (Monofaze)-60 HZ	19,30	0,32x0,66x0,44	14 m ³ /h	1	516,00 €
ATS POM002-60	1,00 HP Ön Filtreli Pompa (Monofaze)-60 HZ	20,40	0,32x0,66x0,44	17 m ³ /h	1	549,00 €
ATS POM003-60	1,50 HP Ön Filtreli Pompa (Monofaze)-60 HZ	23,10	0,32x0,66x0,44	21 m ³ /h	1	615,00 €
ATS POM004-60	2,00 HP Ön Filtreli Pompa (Monofaze)-60 HZ	25,70	0,32x0,66x0,44	25 m ³ /h	1	626,00 €
ATS POM005-60	3,00 HP Ön Filtreli Pompa (Monofaze)-60 HZ	26,90	0,32x0,66x0,44	32 m ³ /h	1	659,00 €

Trifaze Ön Filtreli Plastik Pompalar

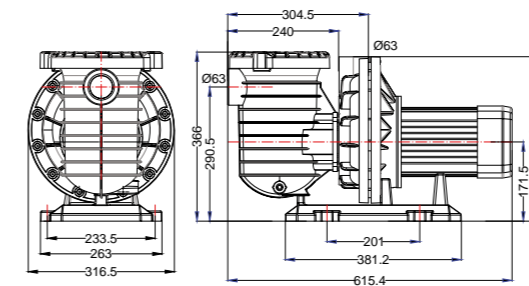
Kod	Malzeme Cinsi	Kg/Adet	Koli Ebat	Debi (9mss)	Koli/Adet	Fiyat
ATS POM006-60	1,00 HP Ön Filtreli Pompa (Trifaze)-60 HZ	21,00	0,32x0,66x0,44	17 m ³ /h	1	549,00 €
ATS POM007-60	1,50 HP Ön Filtreli Pompa (Trifaze)-60 HZ	23,60	0,32x0,66x0,44	21 m ³ /h	1	615,00 €
ATS POM008-60	2,00 HP Ön Filtreli Pompa (Trifaze)-60 HZ	26,50	0,32x0,66x0,44	25 m ³ /h	1	626,00 €
ATS POM009-60	3,00 HP Ön Filtreli Pompa (Trifaze)-60 HZ	27,00	0,32x0,66x0,44	32 m ³ /h	1	659,00 €

60 HZ
3450 D/DAK.
IP 55

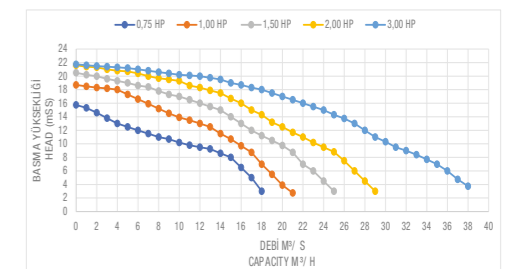


Trifaze - Monofaze Ön Filtresiz

Kod	Malzeme Cinsi	Kg/Adet	Koli Ebat	Debi (9mss)	Koli/Adet	Fiyat	
ATS POM010-60	0,75 HP Ön Filtresiz (Monofaze)-60 HZ	17,60	-	0,32x0,66x0,44	14 m ³ /h	1	494,00 €
ATS POM011-60	1,00 HP Ön Filtresiz (Mono-Tri)-60 HZ	18,65	17,25	0,32x0,66x0,44	17 m ³ /h	1	527,00 €
ATS POM012-60	1,50 HP Ön Filtresiz (Mono-Tri)-60 HZ	21,05	18,60	0,32x0,66x0,44	21 m ³ /h	1	593,00 €
ATS POM013-60	2,00 HP Ön Filtresiz (Mono-Tri)-60 HZ	24,25	21,00	0,32x0,66x0,44	25 m ³ /h	1	604,00 €
ATS POM014-60	3,00 HP Ön Filtresiz (Mono-Tri)-60 HZ	25,44	23,75	0,32x0,66x0,44	32 m ³ /h	1	637,00 €



GÜÇ	BASMA YÜKSEKLİĞİ (mss)									
	6	8	10	12	14	16	18	20	22	
0,75 HP	16	15	11	7	4	1,5				
1,00 HP	19	17,5	16	14	12	10	6			
1,50 HP	23	21,5	20	18	16	14	10			
2,00 HP	27	25	23,5	21	19	17	14	10	3	
3,00 HP	35	33	31	29	26	23	17	14	5	



STORM MODEL

MADE IN TÜRKİYE TÜRKİYE CE TSE ISO 9001:2015

50 HZ
2850 D/DAK
IP 55



Trifaze Ön Filtreli Plastik Pompalar						
Kod	Malzeme Cinsi	Kg/Adet	Koli Ebat	Debi (9mss)	Koli/Adet	Fiyat
ATS POM015	3,50 HP Storm Ön Filtreli Pompa (Trifaze)	33,75	0,38x0,80x0,60	64 m ³ /h	1	770,00 €
ATS POM016	4,50 HP Storm Ön Filtreli Pompa (Trifaze)	41,20	0,38x0,80x0,60	77 m ³ /h	1	980,00 €
ATS POM017	5,50 HP Storm Ön Filtreli Pompa (Trifaze)	41,50	0,38x0,80x0,60	85 m ³ /h	1	999,00 €

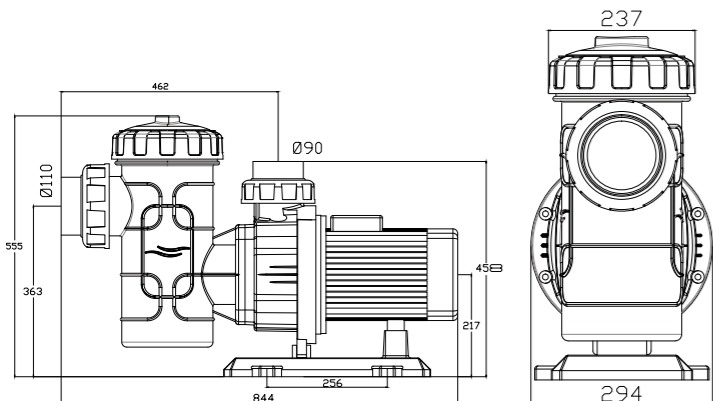
STORM MODEL

MADE IN TÜRKİYE TÜRKİYE CE TSE ISO 9001:2015

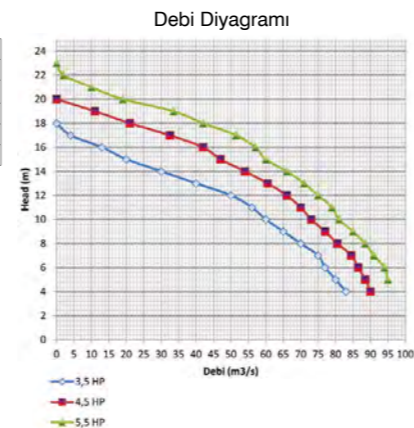
50 HZ
2850 D/DAK
IP 55



Trifaze Ön Filtresiz Plastik Pompalar						
Kod	Malzeme Cinsi	Kg/Adet	Koli Ebat	Debi (9mss)	Koli/Adet	Fiyat
ATS POM018	3,50 HP Storm Ön Filtresiz Pompa (Trifaze)	26,50	0,38x0,80x0,60	66 m ³ /h	1	710,00 €
ATS POM019	4,50 HP Storm Ön Filtresiz Pompa (Trifaze)	29,80	0,38x0,80x0,60	79 m ³ /h	1	920,00 €
ATS POM020	5,50 HP Storm Ön Filtresiz Pompa (Trifaze)	29,90	0,38x0,80x0,60	87 m ³ /h	1	939,00 €



GÜÇ	BASMA YÜKSEKLİĞİ (mss)										
	6	8	10	12	14	16	18	20	22		
3,50 HP	77	70	61	51	33	15					
4,50 HP	86	80	74	66	54	42	21				
5,50 HP	94	88	81	75	66	56	42	20	4		



STORM MODEL

MADE IN TÜRKİYE TÜRKİYE CE TSE ISO 9001:2015

50 HZ
2850 D/DAK
IP 55



Trifaze Ön Filtreli Plastik Pompalar						
Kod	Malzeme Cinsi	Kg/Adet	Koli Ebat	Debi (9mss)	Koli/Adet	Fiyat
ATS POM021	7,50 HP Storm Ön Filtreli Pompa (Trifaze)	79,00	0,46x0,97x0,67	130 m ³ /h	1	1.350,00 €
ATS POM022	10,00 HP Storm Ön Filtreli Pompa (Trifaze)	86,00	0,46x0,97x0,67	145 m ³ /h	1	1.550,00 €
ATS POM063	12,50 HP Storm Ön Filtreli Pompa (Trifaze)	85,00	0,46x0,97x0,67	155 m ³ /h	1	1.750,00 €
ATS POM064	15,00 HP Storm Ön Filtreli Pompa (Trifaze)	87,00	0,46x0,97x0,67	180 m ³ /h	1	2.150,00 €

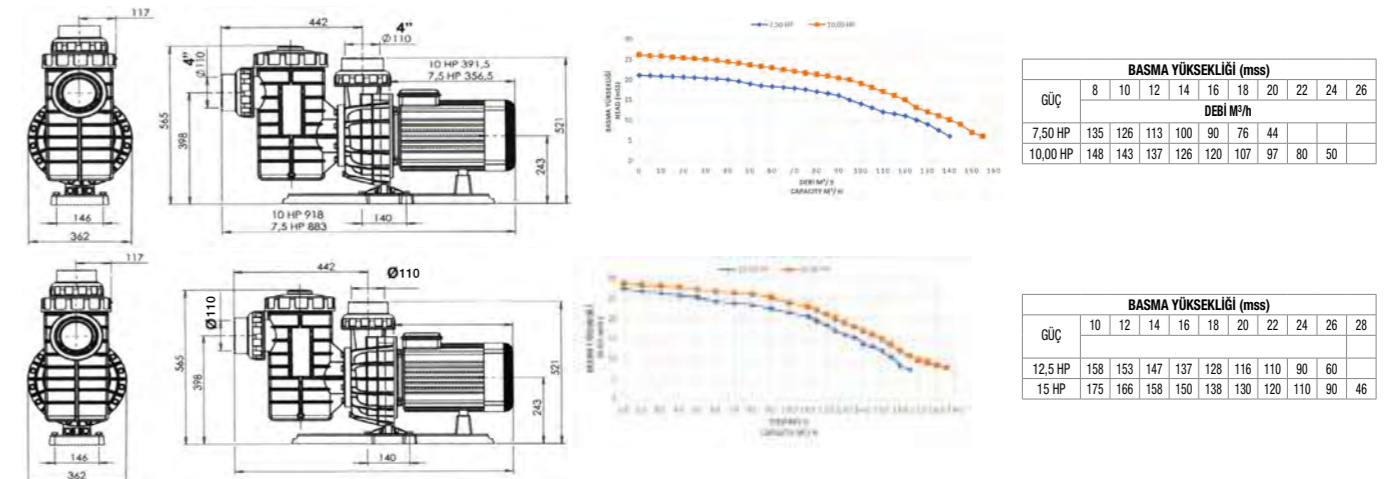
STORM MODEL

MADE IN TÜRKİYE TÜRKİYE CE TSE ISO 9001:2015

50 HZ
2850 D/DAK
IP 55



Trifaze Ön Filtresiz						
Kod	Malzeme Cinsi	Kg/Adet	Koli Ebat	Debi (9mss)	Koli/Adet	Fiyat
ATS POM023	7,50 HP Storm Ön Filtresiz Pompa (Trifaze)	70,00	0,46x0,97x0,67	140 m ³ /h	1	1.290,00 €
ATS POM024	10,00 HP Storm Ön Filtresiz Pompa (Trifaze)	76,00	0,46x0,97x0,67	155 m ³ /h	1	1.490,00 €
ATS POM065	12,50 HP Storm Ön Filtresiz Pompa (Trifaze)	83,00	0,46x0,97x0,67	160 m ³ /h	1	1.690,00 €
ATS POM066	15,00 HP Storm Ön Filtresiz Pompa (Trifaze)	85,00	0,46x0,97x0,67	190 m ³ /h	1	2.090,00 €

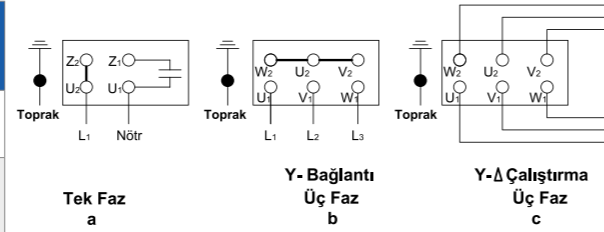


GÜÇ	BASMA YÜKSEKLİĞİ (mss)										
	8	10	12	14	16	18	20	22	24	26	
7,50 HP	135	126	113	100	90	76	44				
10,00 HP	148	143	137	126	120	107	97	80	50		

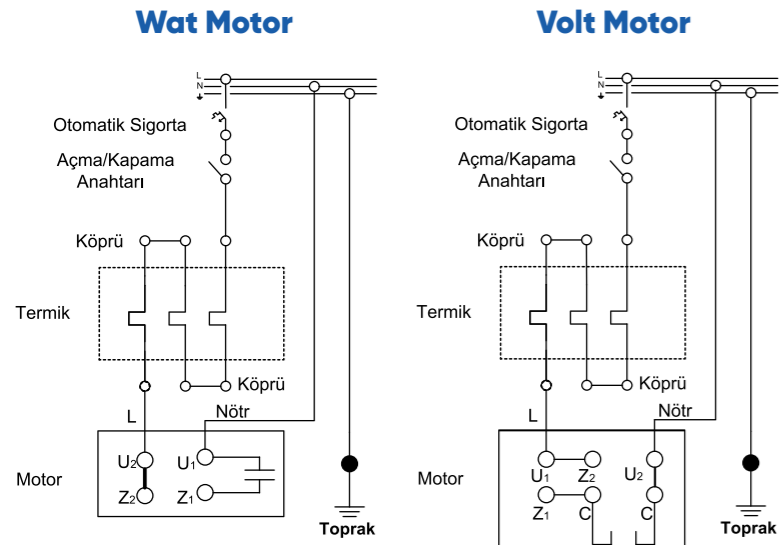
GÜÇ	BASMA YÜKSEKLİĞİ (mss)										
	10	12	14	16	18	20	22	24	26	28	
12,5 HP	158	153	147	137	128	116	110	90	60		
15 HP	175	166	158	150	138	130	120	110	90	46	

Pompa Kullanım Şeması		
Güç	Emiş Hattı Boru Çapı	Basma Hattı Boru Çapı
0,75 HP POMPA	63 mm	63 mm
1 HP POMPA	75 mm	63 mm
1,5 HP POMPA	90 mm	63 mm
2 HP POMPA	90 mm	75 mm
3 HP POMPA	110 mm	90 mm
3,5 HP POMPA	110 mm	90 mm
4,5 HP POMPA	125 mm	110 mm
5,5 HP POMPA	140 mm	110 mm
7,5 HP POMPA	160 mm	125 mm
10 HP POMPA	200 mm	160 mm
12,5 HP POMPA	225 mm	200 mm
15 HP POMPA	250 mm	200 mm

Motor Gücü 0,75 - 1 - 1,5 - 2 - 3 HP	Motor Gücü 1 - 1,5 - 2 - 3 - 3,5 - 4,5 - 5,5 HP	Motor Gücü 7,5 - 10 - 12,5 - 15 HP
Güç Kaynağı 1 faz 220 V	Güç Kaynağı 3 faz 380 V	Güç Kaynağı 3 faz 380 V
Bağlantı (a)	Y - Bağlantı (b)	Y/Δ - Bağlantı (c) (3 sn Y çalışacak sonra Δ'ye geçecek)

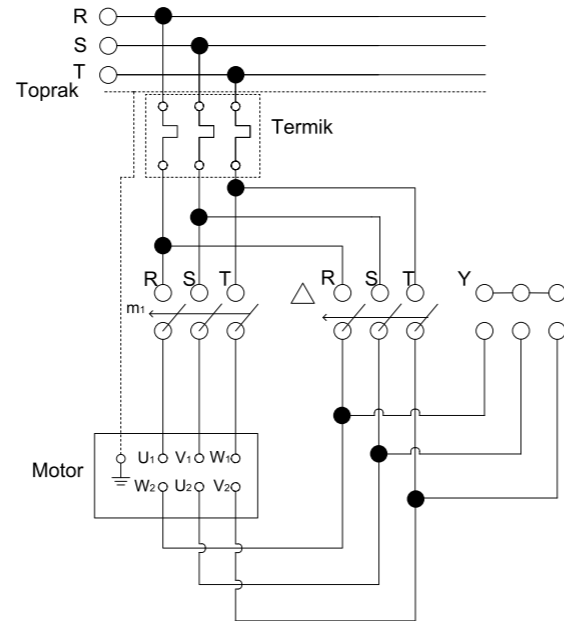


Monofaze Motor Güç Şeması



Trifaze Motor Güç Şeması

7,5 - 10 - 12,5 - 15 HP Y/Δ - Bağlantı Güç Şeması

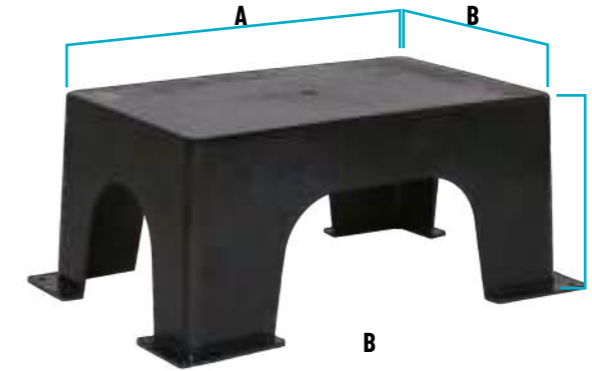


POLYESTER POMPA SEHPASI



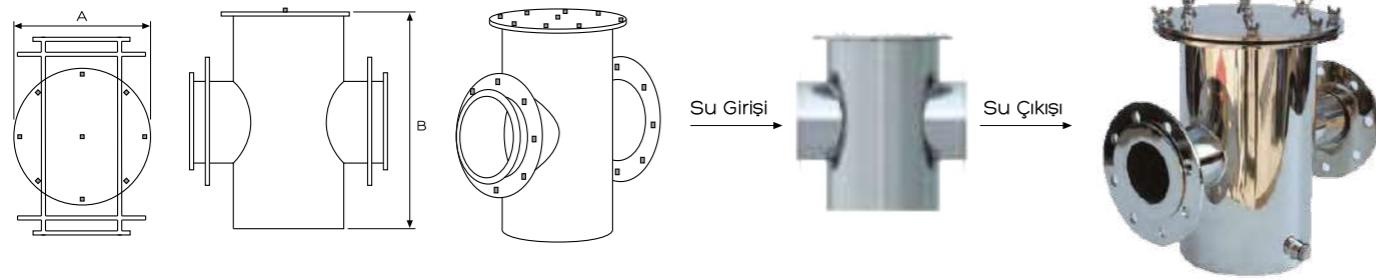
Polyester Pompa Sehpaası					
Kod	Malzeme Cinsi	Kg/Adet	Koli Ebat	Koli/Adet	Fiyat
ATS POM038	Tekli Polyester Pompa Sehpaası	2,35	0,20x0,55x0,34	1	45,00 €
ATS POM039	İkili Polyester Pompa Sehpaası	4,70	0,20x1,02x0,34	1	65,00 €
ATS POM040	Üçlü Polyester Pompa Sehpaası	12,00	0,90x0,60x0,26	1	85,00 €
ATS POM041	Beşli Polyester Pompa Sehpaası	14,50	1,80x0,80x0,26	1	100,00 €

PLASTİK POMPA SEHPASI



Pompa Sehpaası (Plastik)								
Kod	Malzeme Cinsi	Ebat / mm			Kg/Adet	Koli Ebat	Koli/Adet	Fiyat
		A	B	C				
ATS POM067	Tekli Plastik Pompa Sehpaası	415	255	205	3,70	0,415x0,255x0,205	1	8,00 €

PASLANMAZ ÇELİK ÖN FİLTRELER

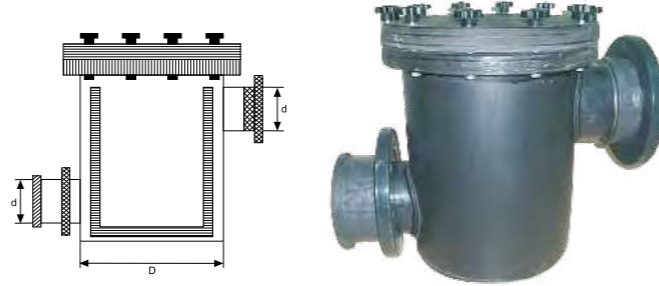


Paslanmaz Çelik Ön Filtreler

Kod	Malzeme Cinsi	Kg/Adet	Koli Ebat	Koli/Adet	Fiyat
ATS POM025	75-2 1/2" Paslanmaz Çelik Ön Filtre	13,40	0,28x0,36x0,40	1	1.250,00 €
ATS POM026	90-3" Paslanmaz Çelik Ön Filtre	13,70	0,28x0,36x0,40	1	1.350,00 €
ATS POM027	110-4" Paslanmaz Çelik Ön Filtre	14,10	0,28x0,36x0,40	1	1.500,00 €
ATS POM028	140-4" Paslanmaz Çelik Ön Filtre	14,74	0,28x0,36x0,40	1	1.750,00 €
ATS POM029	160-6" Paslanmaz Çelik Ön Filtre	21,95	0,33x0,51x0,45	1	2.250,00 €
ATS POM030	225-8" Paslanmaz Çelik Ön Filtre	32,10	0,38x0,63x0,54	1	2.999,00 €

AISI 304 kalite paslanmaz çelikten mamul pompa ön filtresi. Rondelalı kapak flanş bağlantılı pislik tutucu.

PVC FLANŞLI ÖN FİLTRELER (PİSLİK TUTUCU)



PVC Flanşlı Ön Filtreler (Pislik Tutucu)

Kod	Malzeme Cinsi	D	Kg/Adet	Koli/Adet	Fiyat
ATS POM031	63-2" PVC Ön Filtre	280	15,25	1	LFS
ATS POM032	75-2 1/2" PVC Ön Filtre	280	15,25	1	LFS
ATS POM033	90-3" PVC Ön Filtre	280	15,30	1	LFS
ATS POM034	110-4" PVC Ön Filtre	315	15,35	1	LFS
ATS POM035	125-4 1/2" PVC Ön Filtre	315	19,20	1	LFS
ATS POM036	140-5" PVC Ön Filtre	315	19,25	1	LFS
ATS POM037	160-6" PVC Ön Filtre	315	21,20	1	LFS

PVC den mamul pompa ön filtresi. Rondelalı kapak flanş bağlantılı pislik tutucu.

Atlaspool
Everything About Pool



Atlaspool

Everything About Pool

KUM FİLTRELERİ
24-39

CALIFORNIA MODEL



new
product

KUM FİLTRELERİ

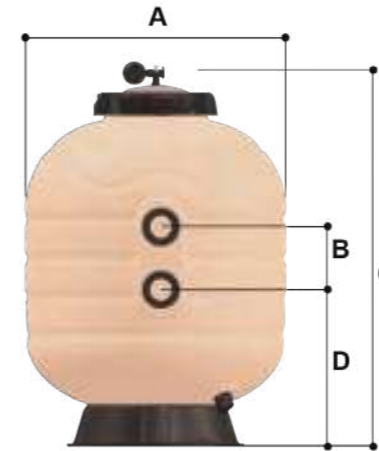
CALIFORNIA MODEL



Plastik Kum Filtreleri							
Kod	Malzeme Cinsi	Debi (9mss)			Bağlantı	Koli/Adet	Fiyat
		30 m ³ /h/m ²	40 m ³ /h/m ²	50 m ³ /h/m ²			
ATS PLS-S 0300	300 mm Plastik Filtre California	2,10	2,80	3,50	D 50	1	195,00 €
ATS PLS-S 0400	400 mm Plastik Filtre California	4,00	5,00	6,00	D 50	1	205,00 €
ATS PLS-S 0500	500 mm Plastik Filtre California	6,00	8,00	10,00	D 50	1	235,00 €
ATS PLS-S 0600	600 mm Plastik Filtre California	8,50	11,30	14,00	D 50	1	245,00 €
ATS PLS-S 0760	760 mm Plastik Filtre California	14,00	18,00	22,00	D 50	1	350,00 €

Şişirme tekniği ile üretilen plastikten mamul ürünümüzdür. Filtre ara bağlantıları ve altı yollu vanası mevcuttur. (Altıyollu vana fiyata dahildir.)

Kum Filtreleri Teknik Özellikleri									
Kod	A	B	C	D	Filtreleme Alanı m ²	İnce Kum	Orta Kum	Kalin Kum	Toplam Kum Miktarı
ATS PLS-S 0300	300 cm	12,7 cm	51 cm	21,7 cm	0,07	20 kg	20 kg	-	40 kg
ATS PLS-S 0400	400 cm	12,7 cm	57 cm	23,7 cm	0,125	25 kg	25 kg	-	50 kg
ATS PLS-S 0500	500 cm	13 cm	73 cm	30,3 cm	0,197	50 kg	25 kg	-	75 kg
ATS PLS-S 0600	600 cm	13,5 cm	80,5 cm	32,3 cm	0,282	100 kg	50 kg	-	150 kg
ATS PLS-S 0760	760 cm	14,2 cm	94 cm	43,2 cm	0,454	200 kg	100 kg	-	300 kg



CALIFORNIA MODEL ÜSTTEN VANALI



KUM FİLTRELERİ

CALIFORNIA MODEL ÜSTTEN VANALI



Plastik Kum Filtreleri Üstten Vanalı

Kod	Malzeme Cinsi	Debi (9mss)			Bağlantı	Koli/Adet	Fiyat
		30 m ³ /h/m ²	40 m ³ /h/m ²	50 m ³ /h/m ²			
ATS PLS-S 0300-1	300 mm Plastik Filtre California Üstten Vanalı	2,10	2,80	3,50	D 50	1	210,00 €
ATS PLS-S 0400-1	400 mm Plastik Filtre California Üstten Vanalı	4,00	5,00	6,00	D 50	1	220,00 €
ATS PLS-S 0500-1	500 mm Plastik Filtre California Üstten Vanalı	6,00	8,00	10,00	D 50	1	250,00 €
ATS PLS-S 0600-1	600 mm Plastik Filtre California Üstten Vanalı	8,50	11,30	14,00	D 50	1	260,00 €

Şişirme tekniği ile üretilen plastikten mamul ürünümüzdür. Filtre ara bağlantıları ve altı yollu vanası mevcuttur. (Altıyollu vana fiyata dahildir.)

Kum Filtreleri Teknik Özellikleri

Kod	A	B	Filtreleme Alanı m ²	İnce Kum	Orta Kum	Kalın Kum	Toplam Kum Miktarı
ATS PLS-S 0300-1	300 cm	650 cm	0,07	20 kg	20 kg	-	40 kg
ATS PLS-S 0400-1	400 cm	750 cm	0,125	25 kg	25 kg	-	50 kg
ATS PLS-S 0500-1	500 cm	880 cm	0,197	50 kg	25 kg	-	75 kg
ATS PLS-S 0600-1	600 cm	998 cm	0,282	100 kg	50 kg	-	150 kg



KUM FİLTRELERİ

PLASTİK FİLTRELER (ECOSTAR)



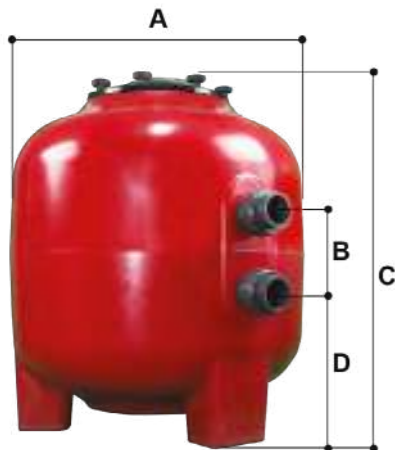
3,5 BAR TEST
BASINCI



Ecostar Plastik Kum Filtreleri									
Kod	Malzeme Cinsi	Debi (9mss)			Bağlantı	Kg/Adet	Koli Ebat	Adet/Koli	Fiyat
		30 m ³ /h/m ²	40 m ³ /h/m ²	50 m ³ /h/m ²					
ATS PLS 0400	400 mm Plastik Filtre	4,00	5,00	6,00	D 50	10,45	0,42x0,42x0,55	1	230,00 €
ATS PLS 0500	500 mm Plastik Filtre	6,00	8,00	10,00	D 50	12,95	0,50x0,50x0,65	1	260,00 €
ATS PLS 0620	620 mm Plastik Filtre	9,00	12,00	15,00	D 50	21,00	0,65x0,65x0,77	1	275,00 €
ATS PLS 0760	760 mm Plastik Filtre	14,00	18,00	22,00	D 63	32,00	0,76x0,76x0,91	1	380,00 €
ATS PLS 0920	920 mm Plastik Filtre	20,00	27,00	33,00	D 63	44,50	0,92x0,92x1,00	1	480,00 €
ATS PLS 1050	1050 mm Plastik Filtre	25,00	34,00	43,00	D 90			1	Fiyat Sorunuz

Monoblok polietilen gövde üzerine plastik kum filtresi. Yandan vana bağlantılı. 1050 mm Plastik Filtre için 6 yollu vana dahil değildir.

Kum Filtreleri Teknik Özellikleri									
Kod	A	B	C	D	Filtreleme Alanı m ²	İnce Kum	Orta Kum	Kalin Kum	Toplam Kum Miktarı
ATS PLS 0400	40 cm	19 cm	58 cm	12,5 cm	0,125	25 kg	25 kg	-	50 kg
ATS PLS 0500	50 cm	24,5 cm	68 cm	12,5 cm	0,197	50 kg	25 kg	-	75 kg
ATS PLS 0620	62 cm	27,5 cm	77 cm	13,5 cm	0,303	100 kg	50 kg	-	150 kg
ATS PLS 0760	76 cm	37 cm	96 cm	16 cm	0,454	200 kg	100 kg	-	300 kg
ATS PLS 0920	92 cm	42 cm	107 cm	20 cm	0,665	300 kg	150 kg	-	450 kg
ATS PLS 1050	105 cm	47 cm	115 cm	27 cm	0,866	400 kg	200 kg	150 kg	750 kg



KUM FİLTRELERİ

ÜSTTEN VANALI PLASTİK FİLTRELER



Ecostar Plastik Kum Filtreleri									
Kod	Malzeme Cinsi	Debi (9mss)			Bağlantı	Kg/Adet	Koli Ebat	Adet/Koli	Fiyat
		30 m ³ /h/m ²	40 m ³ /h/m ²	50 m ³ /h/m ²					
ATS PLS 0400-1	400 mm Plastik Filtre	4,00	5,00	6,00	D 50	10,45	0,42x0,42x0,55	1	290,00 €
ATS PLS 0500-1	500 mm Plastik Filtre	6,00	8,00	10,00	D 50	12,95	0,50x0,50x0,65	1	320,00 €
ATS PLS 0620-1	620 mm Plastik Filtre	9,00	12,00	15,00	D 50	21,00	0,65x0,65x0,77	1	370,00 €
ATS PLS 0760-1	760 mm Plastik Filtre	14,00	18,00	22,00	D 63	32,00	0,76x0,76x0,91	1	490,00 €
ATS PLS 0920-1	920 mm Plastik Filtre	20,00	27,00	33,00	D 63	44,50	0,92x0,92x1,00	1	720,00 €

Monoblok polietilen gövde üzerine plastik kum filtresi. Üstten vana bağlantılı.

Kum Filtreleri Teknik Özellikleri								
Kod	A	B	C	Filtreleme Alanı m ²	İnce Kum	Orta Kum	Kalin Kum	Toplam Kum Miktarı
ATS PLS 0400-1	40 cm	66,5 cm	40 cm	0,125	25 kg	25 kg	-	50 kg
ATS PLS 0500-1	56,5 cm	77,5 cm	50 cm	0,197	50 kg	25 kg	-	75 kg
ATS PLS 0620-1	64 cm	85 cm	62 cm	0,303	100 kg	50 kg	-	150 kg
ATS PLS 0760-1	80 cm	106 cm	76 cm	0,454	200 kg	100 kg	-	300 kg
ATS PLS 0920-1	93 cm	119 cm	92 cm	0,665	300 kg	150 kg	-	450 kg



KUM FİLTRELERİ

CANADA MODEL



4 BAR TEST BASINCI



Polyester Kum Filtreleri									
Kod	Malzeme Cinsi	Debi (9mss)			Bağlantı	Kg/Adet	Koli Ebat	Adet/Koli	Fiyat
		30 m ³ /h/m ²	40 m ³ /h/m ²	50 m ³ /h/m ²					
ATS FLT037	400 mm Polyester Filtre	4,00	5,00	6,00	D 50	13,50	0,50x0,50x0,65	1	295,00 €
ATS FLT001	500 mm Polyester Filtre	6,00	8,00	10,00	D 50	15,50	0,50x0,50x0,65	1	315,00 €
ATS FLT002	620 mm Polyester Filtre	9,00	12,00	15,00	D 50	24,00	0,65x0,65x0,77	1	360,00 €
ATS FLT003	760 mm Polyester Filtre	14,00	18,00	22,00	D 63	35,00	0,76x0,76x0,90	1	460,00 €
ATS FLT038	800 mm Polyester Filtre	16,00	21,00	25,00	D 63	40,00	0,76x0,76x0,90	1	510,00 €
ATS FLT039	830 mm Polyester Filtre	17,00	22,00	28,00	D 63	43,00	0,76x0,76x0,90	1	530,00 €
ATS FLT004	920 mm Polyester Filtre	20,00	27,00	33,00	D 63	44,50	0,92x0,92x1,00	1	560,00 €

Monoblok polyester ve fiberglas gövde üzerine polyester elyaf takviyeli kum filtresi. Yandan vana bağlantılı. Fiyata çok yollu vana dahil, kum hariçtir.

OZONA DAYANIKLI CANADA MODEL

ÇİFT KAT POLİVİNİL ESTER KAPLAMA



4 BAR TEST BASINCI



Polyester Kum Filtreleri									
Kod	Malzeme Cinsi	Debi (9mss)			Bağlantı	Kg/Adet	Koli Ebat	Adet/Koli	Fiyat
		30 m ³ /h/m ²	40 m ³ /h/m ²	50 m ³ /h/m ²					
ATS FLT037-1	400 mm Polyester Filtre	4,00	5,00	6,00	D 50	15,50	0,50x0,50x0,65	1	610,00 €
ATS FLT001-1	500 mm Polyester Filtre	6,00	8,00	10,00	D 50	15,50	0,50x0,50x0,65	1	702,00 €
ATS FLT002-1	620 mm Polyester Filtre	9,00	12,00	15,00	D 50	24,00	0,65x0,65x0,77	1	816,00 €
ATS FLT003-1	760 mm Polyester Filtre	14,00	18,00	22,00	D 63	35,00	0,76x0,76x0,90	1	1.184,00 €
ATS FLT038-1	800 mm Polyester Filtre	16,00	21,00	25,00	D 63	40,00	0,76x0,76x0,90	1	1.276,00 €
ATS FLT039-1	830 mm Polyester Filtre	17,00	22,00	28,00	D 63	43,00	0,76x0,76x0,90	1	1.334,00 €
ATS FLT004-1	920 mm Polyester Filtre	20,00	27,00	33,00	D 63	44,50	0,92x0,92x1,00	1	1.391,00 €

Monoblok polyester ve fiberglas gövde üzerine polyester elyaf takviyeli kum filtresi. Yandan vana bağlantılı. Fiyata çok yollu vana dahil, kum hariçtir.

TEKNİK ÖZELLİKLER SAYFA 32'DEDİR.

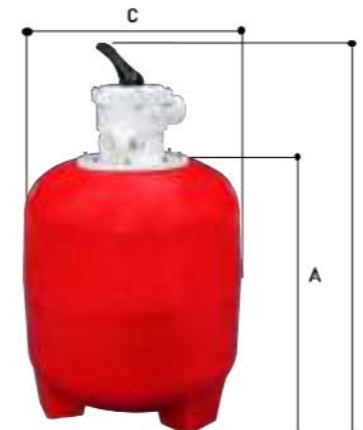
KUM FİLTRELERİ

CANADA MODEL ÜSTTEN VANALI



Polyester Kum Filtreleri						
Kod	Malzeme Cinsi	Filtre Hızı (m ³ / h)	Bağlantı	Kg/Adet	Koli Ebat	Fiyat
ATS FLT041	400 mm Kum Filtresi	6,00	D 50	15,00	0,50x0,50x0,65	454,00 €
ATS FLT042	500 mm Polyester Filtre	10,00	D 50	20,00	0,50x0,50x0,65	471,00 €
ATS FLT043	620 mm Polyester Filtre	15,00	D 50	31,00	0,65x0,65x0,77	535,00 €
ATS FLT044	760 mm Polyester Filtre	22,00	D 63	38,00	0,76x0,76x0,90	742,00 €
ATS FLT045	800 mm Polyester Filtre	25,00	D 63	40,00	0,76x0,76x0,90	765,00 €
ATS FLT046	830 mm Kum Filtresi	28,00	D 63	42,00	0,92x0,92x1,00	800,00 €
ATS FLT047	920 mm Kum Filtresi	33,00	D 63	44,50	0,92x0,92x1,00	914,00 €

Polyester Kum Filtreleri Teknik Özellikleri								
Kod	A	B	C	Filtreleme Alanı m ²	İnce Kum	Orta Kum	Kalın Kum	Toplam Kum Miktarı
ATS FLT041	52 cm	73 cm	40 cm	0,125	25 kg	25 kg	-	50 kg
ATS FLT042	58 cm	79 cm	50 cm	0,197	50 kg	25 kg	-	75 kg
ATS FLT043	67 cm	88 cm	62 cm	0,303	100 kg	50 kg	-	150 kg
ATS FLT044	80,5 cm	110 cm	76 cm	0,454	200 kg	100 kg	-	300 kg
ATS FLT045	83,5 cm	113 cm	80 cm	0,502	225 kg	100 kg	-	325 kg
ATS FLT046	86 cm	115,5 cm	83 cm	0,540	225 kg	125 kg	-	350 kg
ATS FLT047	91,5 cm	121 cm	92 cm	0,665	300 kg	150 kg	-	450 kg



KUM FİLTRELERİ

CANADA MODEL

TİCARİ TİP



4 BAR TEST BASINCI



Ø 1050 - Ø 1250



Ø 1400 - Ø 1600 - Ø 2000 - Ø 2350

Polyester Kum Filtreleri, Ticari Tip (Flanş Bağ.)

Kod	Malzeme Cinsi	Debi (9mss)			Bağlantı	Kg/Adet	Adet/Koli	Fiyat
		30 m ³ /h/m ²	40 m ³ /h/m ²	50 m ³ /h/m ²				
ATS FLT005	1050 mm Polyester Filtre	25	34	43	D 90	80,00	1	875,00 €
ATS FLT006	1250 mm Polyester Filtre	36	48	61	D 90	130,00	1	1.150,00 €
ATS FLT007	1400 mm Polyester Filtre	46	62	77	D 110	195,00	1	1.650,00 €
ATS FLT008	1600 mm Polyester Filtre	60	80	100	D 110	230,00	1	2.000,00 €
ATS FLT009	2000 mm Polyester Filtre	94	126	157	D 160	320,00	1	3.250,00 €
ATS FLT040	2350 mm Polyester Filtre	130	173	217	D 200		1	5.650,00 €

Monoblok polyester ve fibreglas gövde üzerine polyester elyaf takviyeli kum filtresi. Yandan vana bağlantılı. Fiyatlara Ø 2000 - Ø 2350 çiftli manometre seti dahil, çok yollu vana ve kum dahil değildir.

TABLALI POLYESTER KUM FİLTRELERİ

TİCARİ TİP (FLANŞ BAĞ.)



TABLALI MANTAR FİSKİYE SİSTEMİ



4 BAR TEST BASINCI



Tablali Polyester Kum Filtreleri, Ticari Tip (Flanş Bağ.)

Kod	Malzeme Cinsi	Debi (9mss)			Bağlantı	Kg/Adet	Adet/Koli	Fiyat
		30 m ³ /h/m ²	40 m ³ /h/m ²	50 m ³ /h/m ²				
ATS FLT009-M	2000 mm Kum Filtresi	94	126	157	D 160	320,00	1	7.650,00 €
ATS FLT040-M	2350 mm Kum Filtresi	130	173	217	D 200		1	12.100,00 €

Monoblok polyester ve fibreglas gövde üzerine polyester elyaf takviyeli kum filtresi. Yandan vana bağlantılı. Fiyatlara Ø 2000 - Ø 2350 çiftli manometre seti dahil, çok yollu vana ve kum dahil değildir.

TEKNİK ÖZELLİKLER SAYFA 32'DEDİR.

KUM FİLTRELERİ

OZONA DAYANIKLI CANADA MODEL

ÇİFT KAT POLİVİNİL ESTER KAPLAMA



4 BAR TEST BASINCI



Ø 1050 - Ø 1250



Ø 1400 - Ø 1600 - Ø 2000 - Ø 2350

Polyester Kum Filtreleri, Ticari Tip (Flanş Bağ.)

Kod	Malzeme Cinsi	Debi (9mss)			Bağlantı	Kg/Adet	Adet/Koli	Fiyat
		30 m ³ /h/m ²	40 m ³ /h/m ²	50 m ³ /h/m ²				
ATS FLT005-1	1050 mm Polyester Filtre	25	34	43	D 90	80,00	1	1.800,00 €
ATS FLT006-1	1250 mm Polyester Filtre	36	48	61	D 90	130,00	1	2.300,00 €
ATS FLT007-1	1400 mm Polyester Filtre	46	62	77	D 110	195,00	1	3.250,00 €
ATS FLT008-1	1600 mm Polyester Filtre	60	80	100	D 110	230,00	1	4.000,00 €
ATS FLT009-1	2000 mm Polyester Filtre	94	126	157	D 160	320,00	1	6.850,00 €
ATS FLT040-1	2350 mm Polyester Filtre	130	173	217	D 200		1	11.300,00 €

Monoblok polyester ve fibreglas gövde üzerine polyester elyaf takviyeli kum filtresi. Yandan vana bağlantılı. Fiyatlara Ø 2000 - Ø 2350 çiftli manometre seti dahil, çok yollu vana ve kum dahil değildir.

TABLALI POLYESTER KUM FİLTRELERİ

TİCARİ TİP (FLANŞ BAĞ.)



TABLALI MANTAR FİSKİYE SİSTEMİ



4 BAR TEST BASINCI



Tablali Polyester Kum Filtreleri, Ticari Tip (Flanş Bağ.)

Kod	Malzeme Cinsi	Debi (9mss)			Bağlantı	Kg/Adet	Adet/Koli	Fiyat
		30 m ³ /h/m ²	40 m ³ /h/m ²	50 m ³ /h/m ²				
ATS FLT009-M1	2000 mm Kum Filtresi	94	126	157	D 160	320,00	1	Fiyat Sorunuz
ATS FLT040-M1	2350 mm Kum Filtresi	130	173	217	D 200		1	Fiyat Sorunuz

Monoblok polyester ve fibreglas gövde üzerine polyester elyaf takviyeli kum filtresi. Yandan vana bağlantılı. Fiyatlara Ø 2000 - Ø 2350 çiftli manometre seti dahil, çok yollu vana ve kum dahil değildir.

TEKNİK ÖZELLİKLER SAYFA 32'DEDİR.

KUM FİLTRELERİ

ÇİFTLİ MANOMETRE SETİ

- İki ayrı gliserinli hassas manometre
- Geniş manometre kadranı
- Çift taraflı hava purjörü ve açma kapama vanaları



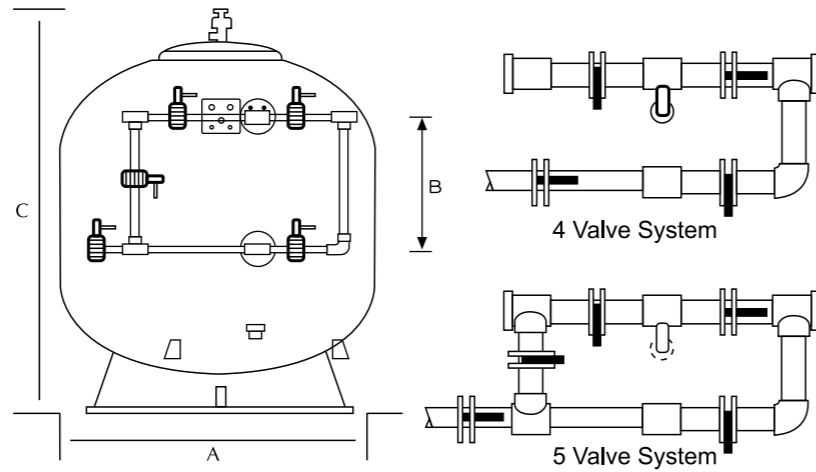
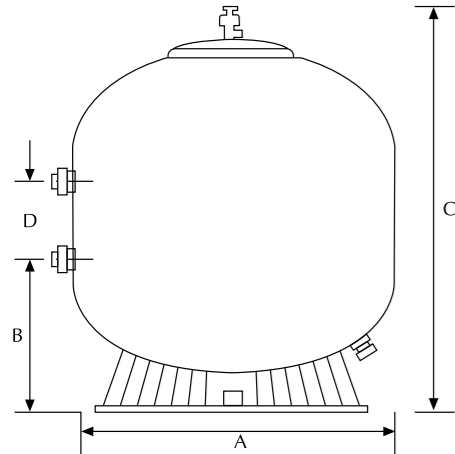
Çiftli Manometre Seti

Kod	Malzeme Cinsi	Fiyat
ATS FLT005	Çiftli Manometre Seti	290,00 €

CANADA MODEL KUM FİLTRELERİ

Kum Filtreleri Teknik Özellikleri

Kod	A	B	C	D	Filtreleme Alanı m ²	İnce Kum	Orta Kum	Kalın Kum	Toplam Kum Miktarı
ATS FLT037	40 cm	20 cm	65 cm	12 cm	0,125	25 kg	25 kg	-	50 kg
ATS FLT001	50 cm	22 cm	70 cm	12 cm	0,197	50 kg	25 kg	-	75 kg
ATS FLT002	62 cm	25 cm	79 cm	13 cm	0,303	100 kg	50 kg	-	150 kg
ATS FLT003	76 cm	26 cm	92,5 cm	17 cm	0,454	200 kg	100 kg	-	300 kg
ATS FLT038	80 cm	27 cm	95,5 cm	18 cm	0,502	225 kg	100 kg	-	325 kg
ATS FLT039	83 cm	28 cm	98 cm	18 cm	0,54	225 kg	125 kg	-	350 kg
ATS FLT004	92 cm	31,5 cm	103,5 cm	20 cm	0,665	300 kg	150 kg	-	450 kg
ATS FLT005	105 cm	45 cm	115 cm	19,5 cm	0,866	400 kg	200 kg	150 kg	750 kg
ATS FLT006	125 cm	52 cm	143 cm	-	1,227	500 kg	200 kg	200 kg	900 kg
ATS FLT007	140 cm	66 cm	160 cm	-	1,099	625 kg	625 kg	550 kg	1800 kg
ATS FLT008	160 cm	70,5 cm	185 cm	-	2	1550 kg	1000 kg	950 kg	3500 kg
ATS FLT009	200 cm	85 cm	203 cm	-	3,141	1700 kg	1300 kg	1000 kg	4000 kg
ATS FLT040	235 cm	-	-	-	4,334	3500 kg	3500 kg	1300 kg	8300 kg



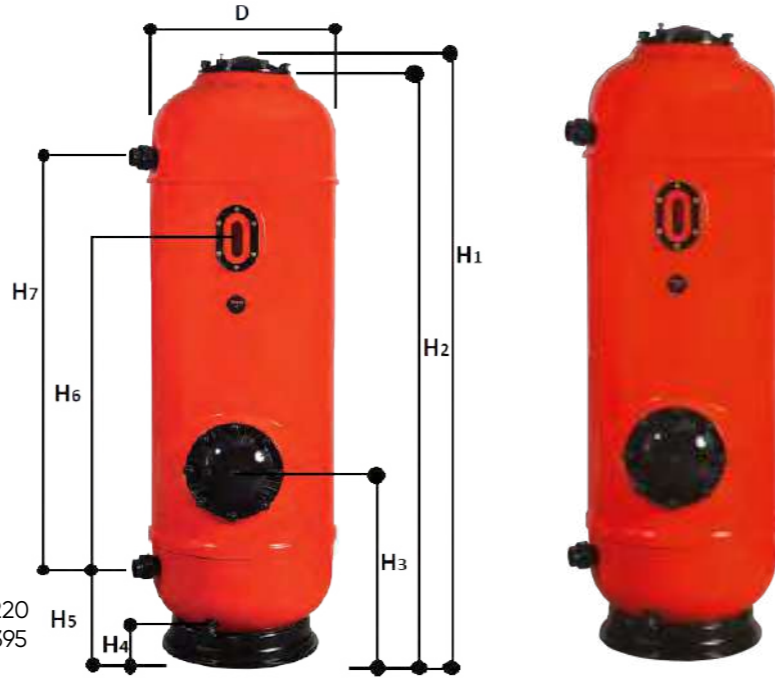
KUM FİLTRELERİ



DIN NORMU KUM FİLTRELERİ



- 1,2 m Kum yatak yüksekliği
- Çalışma basıncı max. 2 BAR, Test basıncı 4 BAR
- Hava tahliye ve manometreli
- Contalar EPDM civatalar PASLANMAZ
- Gözetleme camlı
- (500-920) Üst kapak ve Menhol kapağı Çapı DN 220
- 1050 -1250 Üst kapak; cam elyaf takviyeli pp DN 395

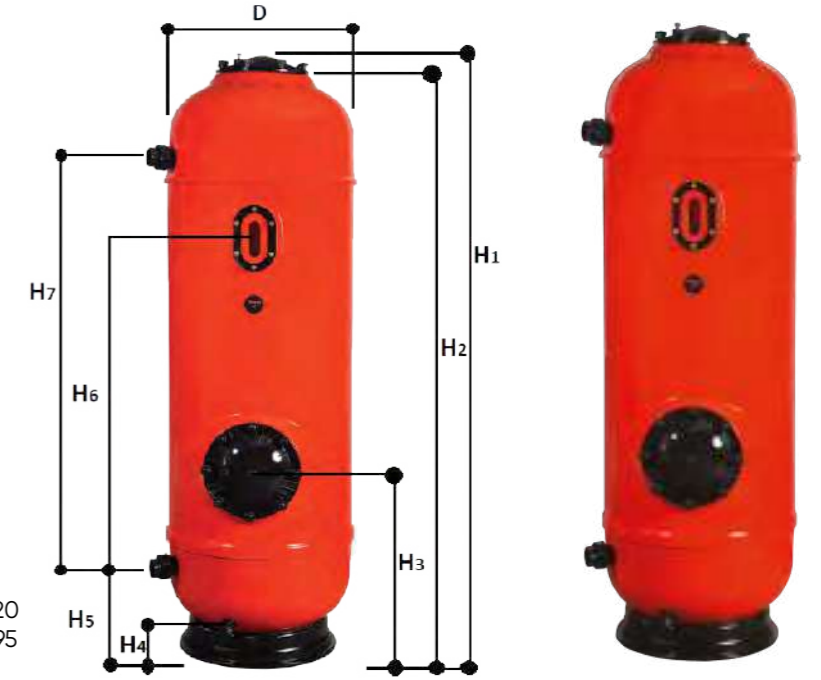


DIN NORMU KUM FİLTRELERİ

TABLALI



- 1,2 m Kum yatak yüksekliği
- Çalışma basıncı max. 2 BAR, Test basıncı 4 BAR
- Hava tahliye ve manometreli
- Contalar EPDM civatalar PASLANMAZ
- Gözetleme camlı
- (500-920) Üst kapak ve Menhol kapağı Çapı DN 220
- 1050 -1250 Üst kapak; cam elyaf takviyeli pp DN 395



DIN Norm Model Kum Filtreleri

Kod	Malzeme Cinsi	Kg/Adet	Adet/Koli	Fiyat
ATS ÇKTFLT620	Ø 620 mm Polyester Filtre	37,00	1	730,00 €
ATS ÇKTFLT800	Ø 800 mm Polyester Filtre	65,00	1	875,00 €
ATS ÇKTFLT920	Ø 920 mm Polyester Filtre	85,00	1	1.100,00 €
ATS ÇKTFLT1050	Ø 1050 mm Polyester Filtre	-	1	1.450,00 €
ATS ÇKTFLT1250	Ø 1250 mm Polyester Filtre	-	1	2.000,00 €

CTP' den Mamul: Çok yollu vanası, bağlantı parçaları, manometre ve pürjörü ile komple.
İç Yapısı: Tablasız ahtapot fiskiyeli. İki yıl garanti.

Tablalı DIN Norm Model Kum Filtreleri

Kod	Malzeme Cinsi	Kg/Adet	Adet/Koli	Fiyat
ATS ÇKTFLT620-M	Ø 620 mm Polyester Filtre	37,00	1	1.350,00 €
ATS ÇKTFLT800-M	Ø 800 mm Polyester Filtre	65,00	1	1.750,00 €
ATS ÇKTFLT920-M	Ø 920 mm Polyester Filtre	85,00	1	2.100,00 €
ATS ÇKTFLT1050-M	Ø 1050 mm Polyester Filtre	-	1	2.800,00 €
ATS ÇKTFLT1250-M	Ø 1250 mm Polyester Filtre	-	1	3.750,00 €

CTP' den Mamul: Çok yollu vanası, bağlantı parçaları, manometre ve pürjörü ile komple.
İç Yapısı: Tablasız ahtapot fiskiyeli. İki yıl garanti.

Kod	Debi (m ³ / saat)		D	H1	H2	H3	H4	H5	H6	H7	ANRASİT 0,8-1,6 mm (lt)	KUVARS KUM 0,5-1 mm (lt)	KUVARS KUM 0,5-1 mm (kg)	KUVARS KUM 1-3 mm (kg)	Bağlantı	
	30 m ³ /h/m ²	40 m ³ /h/m ²													Ø	DN
ATS ÇKTFLT620	9	12	620	196	190	60	17	32	134	126	200	200	-	150	50	40
ATS ÇKTFLT800	15	20	800	198,5	192,5	80	17	35	137	131	275	275	-	200	63	50
ATS ÇKTFLT920	20	26,5	920	213	207	98	21	55	154	124	425	400	-	375	63	50
ATS ÇKTFLT1050	26	34	1050	-	-	-	-	-	-	-	550	450	-	275	90	80
ATS ÇKTFLT1250	36	48	1050	-	-	-	-	-	-	-	725	675	-	500	90	80

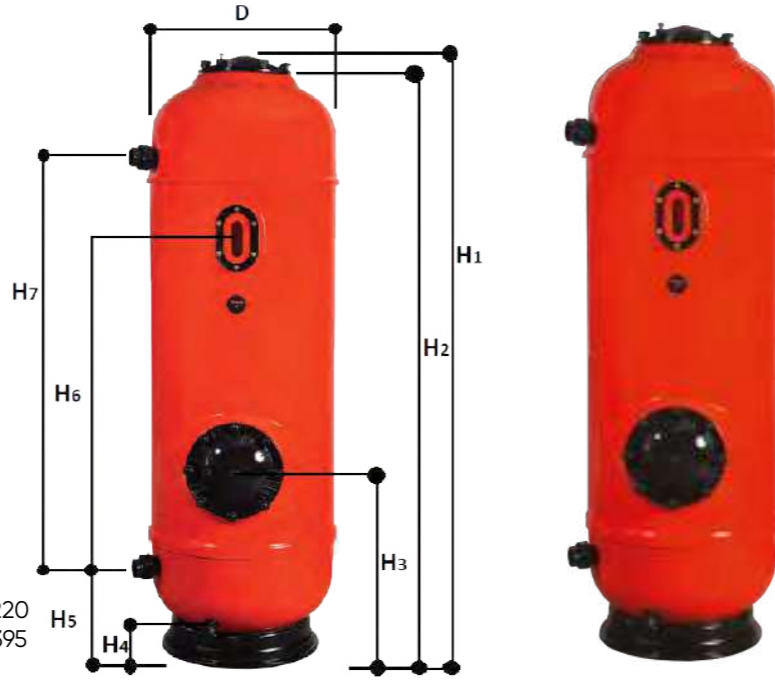
Kod	Debi (m ³ / saat)		D	H1	H2	H3	H4	H5	H6	H7	ANRASİT 0,8-1,6 mm (lt)	KUVARS KUM 0,5-1 mm (lt)	KUVARS KUM 0,5-1 mm (kg)	KUVARS KUM 1-3 mm (kg)	Bağlantı	
	30 m ³ /h/m ²	40 m ³ /h/m ²													Ø	DN
ATS ÇKTFLT620-M	9	12	620	196	190	60	17	32	134	126	200	200	-	150	50	40
ATS ÇKTFLT800-M	15	20	800	198,5	192,5	80	17	35	137	131	275	275	-	200	63	50
ATS ÇKTFLT920-M	20	26,5	920	213	207	98	21	55	154	124	425	400	-	375	63	50
ATS ÇKTFLT1050-M	26	34	1050	-	-	-	-	-	-	-	550	450	-	275	90	80
ATS ÇKTFLT1250-M	36	48	1050	-	-	-	-	-	-	-	725	675	-	500	90	80

DIN NORMU KUM FİLTRELERİ

OZONA DAYANIKLI ÇİFT KAT POLİVİNİL ESTER KAPLAMA



- 1,2 m Kum yatak yüksekliği
- Çalışma basıncı max. 2 BAR, Test basıncı 4 BAR
- Hava tahliye ve manometreli
- Contalar EPDM civatalar PASLANMAZ
- Gözetleme camlı
- (500-920) Üst kapak ve Menhol kapağı Çapı DN 220
- 1050 -1250 Üst kapak; cam elyaf takviyeli pp DN 395



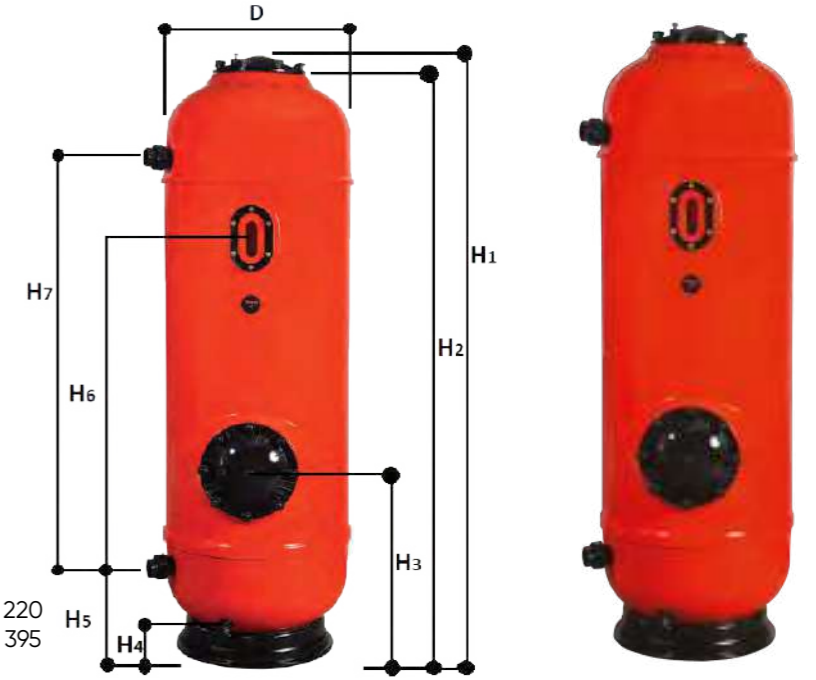
DIN NORMU KUM FİLTRELERİ

TABLALI OZONA DAYANIKLI ÇİFT KAT POLİVİNİL ESTER KAPLAMA



TABLALI MANTAR FİSKİYE SİSTEMİ

- 1,2 m Kum yatak yüksekliği
- Çalışma basıncı max. 2 BAR, Test basıncı 4 BAR
- Hava tahliye ve manometreli
- Contalar EPDM civatalar PASLANMAZ
- Gözetleme camlı
- (500-920) Üst kapak ve Menhol kapağı Çapı DN 220
- 1050 -1250 Üst kapak; cam elyaf takviyeli pp DN 395



DIN Norm Model Kum Filtreleri

Kod	Malzeme Cinsi	Kg/Adet	Adet/Koli	Fiyat
ATS ÇKTFLT620-1	Ø 620 mm Polyester Filtre	37,00	1	1.600,00 €
ATS ÇKTFLT800-1	Ø 800 mm Polyester Filtre	65,00	1	1.710,00 €
ATS ÇKTFLT920-1	Ø 920 mm Polyester Filtre	85,00	1	2.150,00 €
ATS ÇKTFLT1050-1	Ø 1050 mm Polyester Filtre	-	1	2.850,00 €
ATS ÇKTFLT1250-1	Ø 1250 mm Polyester Filtre	-	1	3.850,00 €

CTP' den Mamul: Çok yönlü vanası, bağlantı parçaları, manometre ve pürjörü ile komple.
İç Yapısı: Tablasız ahtapot fiskiyeli. İki yıl garanti.

Tablali DIN Norm Model Kum Filtreleri

Kod	Malzeme Cinsi	Kg/Adet	Adet/Koli	Fiyat
ATS ÇKTFLT620-M1	Ø 620 mm Polyester Filtre	37,00	1	2.200,00 €
ATS ÇKTFLT800-M1	Ø 800 mm Polyester Filtre	65,00	1	2.250,00 €
ATS ÇKTFLT920-M1	Ø 920 mm Polyester Filtre	85,00	1	2.850,00 €
ATS ÇKTFLT1050-M1	Ø 1050 mm Polyester Filtre	-	1	3.950,00 €
ATS ÇKTFLT1250-M1	Ø 1250 mm Polyester Filtre	-	1	5.000,00 €

CTP' den Mamul: Çok yönlü vanası, bağlantı parçaları, manometre ve pürjörü ile komple.
İç Yapısı: Tablasız ahtapot fiskiyeli. İki yıl garanti.

Kod	Debi (m³ / saat)		D	H1	H2	H3	H4	H5	H6	H7	AN-RASİT 0,8 - 1,6 mm (lt)	KU- VARS KUM 0,5 - 1 mm (lt)	KU- VARS KUM 0,5 - 1 mm (kg)	KU- VARS KUM 1 - 3 mm (kg)	Bağlantı	
	30 m³/h/ m²	40 m³/h/ m²													Ø	DN
ATS ÇKTF- LT620-1	9	12	620	196	190	60	17	32	134	126	200	200	-	150	50	40
ATS ÇKTF- LT800-1	15	20	800	198,5	192,5	80	17	35	137	131	275	275	-	200	63	50
ATS ÇKTF- LT920-1	20	26,5	920	213	207	98	21	55	154	124	425	400	-	375	63	50
ATS ÇKTF- LT1050-1	26	34	1050	-	-	-	-	-	-	-	550	450	-	275	90	80
ATS ÇKTF- LT1250-1	36	48	1050	-	-	-	-	-	-	-	725	675	-	500	90	80

Kod	Debi (m³ / saat)		D	H1	H2	H3	H4	H5	H6	H7	AN-RASİT 0,8 - 1,6 mm (lt)	KU- VARS KUM 0,5 - 1 mm (lt)	KU- VARS KUM 0,5 - 1 mm (kg)	KU- VARS KUM 1 - 3 mm (kg)	Bağlantı	
	30 m³/h/ m²	40 m³/h/ m²													Ø	DN
ATS ÇKTF- LT620-M1	9	12	620	196	190	60	17	32	134	126	200	200	-	150	50	40
ATS ÇKTF- LT800-M1	15	20	800	198,5	192,5	80	17	35	137	131	275	275	-	200	63	50
ATS ÇKTF- LT920-M1	20	26,5	920	213	207	98	21	55	154	124	425	400	-	375	63	50
ATS ÇKTF- LT1050-M1	26	34	1050	-	-	-	-	-	-	-	550	450	-	275	90	80
ATS ÇKTF- LT1250-M1	36	48	1050	-	-	-	-	-	-	-	725	675	-	500	90	80

KUM FİLTRELERİ

ABS ÇOK YOLLU VANALAR



ABS Çok Yollu Vanalar

Kod	Malzeme Cinsi	Kg/Adet	Koli Ebat	Adet/Koli	Fiyat
ATS FLT022	50 - 1 1/2" Çok Yollu Vana	1,60	0,20x0,20x0,24	1	80,00 €
ATS FLT023	63 - 2" Çok Yollu Vana	3,00	0,25x0,25x0,30	1	85,00 €
ATS FLT024	63 - 2" Çok Yollu Vana - Dişli	3,00	0,25x0,25x0,30	1	90,00 €
ATS FLT025	75-2 1/2" Çok Yollu Vana - Dişli - Yap.	7,00	0,34x0,30x0,44	1	550,00 €
ATS FLT026	90 - 3" Çok Yollu Vana - Dişli - Yap.	8,00	0,40x0,30x0,44	1	1.100,00 €
ATS FLT027	110 - 4" Çok Yollu Vana - Dişli	18,00	-	1	4.650,00 €
ATS FLT069	50 - 1 1/2" Üstten Çok Yollu Vana	-	-	1	90,00 €
ATS FLT070	63 - 2" Üstten Çok Yollu Vana	-	-	1	LFS

Kuvars Filtre Kumu

Kod	Malzeme Cinsi	Kg/Adet	Koli Ebat	Fiyat
ATS FLT028	Kuvars Kumu 0,7 1,5 mm (ince)	25	0,48x0,39x0,10	0,39 €
ATS FLT029	Kuvars Kumu 1,5 3,0 mm (orta)	25	0,48x0,39x0,10	0,39 €
ATS FLT030	Kuvars Kumu 3,0 5,0 mm (kalın)	25	0,48x0,39x0,10	0,39 €



Cam Medya

Kod	Malzeme Cinsi	Kg/Adet	Koli Ebat	Fiyat
ATS CMFLT01	Cam Kumu 0,7 - 1,2 mm	25	0,48x0,39x0,10	0,80 €
ATS CMFLT02	Cam Kumu 1,2 - 3,0 mm	25	0,48x0,39x0,10	0,80 €
ATS CMFLT03	Cam Kumu 3,0 - 5,0 mm	25	0,48x0,39x0,10	0,80 €



Yedek Parçalar

Kod	Malzeme Cinsi	Koli Ebat	Fiyat
ATS FLT031	Manometre 3 bar	1	14,00 €
ATS FLT032	Manometre 6 bar	1	19,00 €
ATS FLT033	Hava Purjörü	1	6,00 €
ATS FLT034	Filtre Kapağı (500-920)	1	22,00 €
ATS FLT035	Filtre Kapak O-Ringi	1	9,00 €
ATS FLT036	Plastik Manometre Tasfiye Kiti	1	11,00 €
ATS FLT038	Filtre Kapağı (1050 - 2350)	1	193,00 €



1,5" ALTI YOLLU VANA 2" ALTI YOLLU VANA

- Türkçe - İngilizce - Almanca konum baskılı yönlendirme yazıları ile kolay kullanım
- Optimum debi ve basınç kaybı ile gürültüsüz çalışma
- Darbeye ve UV etkilerine karşı dayanıklı ABS malzeme
- +40 C sıcaklığa kadar yüzme havuzları, doğal havuzlar, akvaryumlar ve su oyun havuzları için kullanılabilir.



Atlaspool

Everything About Pool

**HAVUZ İÇİ
AYDINLATMA**

44-47

Ekonomik Model Plastik Gövdeli 25W/12V Kovanlı Lamba (Ledli)					
Kod	Malzeme Cinsi	Güç (W)	Koli Ebat	Kg/Adet	Fiyat
ATS HIA006-1	Ledli Kovanlı Beyaz	25	0,31x0,31x0,11	1,55	64,00 €
ATS HIA007-1	Ledli Kovanlı Güneşiği	25	0,31x0,31x0,11	1,55	64,00 €
ATS HIA008-1	Ledli Kovanlı Mavi	25	0,31x0,31x0,11	1,55	66,00 €
ATS HIA009-1	RGB 2 Kablo	18	0,31x0,31x0,11	1,55	108,00 €
ATS HIA010-1	RGB 4 Kablo	18	0,31x0,31x0,11	1,55	98,00 €



Alüminyum Gövde Su Soğutmalı 30W/12V Kovanlı Lamba (Ledli)					
Kod	Malzeme Cinsi	Güç (W)	Koli Ebat	Kg/Adet	Fiyat
ATS HIA006	Ledli Kovanlı Lamba-Beyaz	30	0,29x0,29x0,19	2,60	105,00 €
ATS HIA007	Ledli Kovanlı Lamba-Güneşiği	30	0,29x0,29x0,19	2,60	105,00 €
ATS HIA008	Ledli Kovanlı Lamba-Mavi	30	0,29x0,29x0,19	2,60	110,00 €
ATS HIA009	Ledli Kovanlı Lamba-RGB 2 Kablolu	30	0,29x0,29x0,19	2,70	145,00 €
ATS HIA010	Ledli Kovanlı Lamba-RGB 4 Kablolu	30	0,29x0,29x0,19	2,70	125,00 €
ATS HIA006-L	Liner Ledli Kovanlı Lamba-Beyaz	30	0,29x0,29x0,19	2,60	120,00 €
ATS HIA009-L	Liner Ledli Kovanlı Lamba-RGB 2 Kablo	30	0,29x0,29x0,19	2,70	160,00 €



Plastik gövdeli 30W/12V kovanlı tip havuz aydınlatma armatürü.
Ledli lambalar kovansız istenirse liste fiyatından 6,00 € düşülecektir.

Ekonomik Sıva Üstü 30W/12V					
Kod	Malzeme Cinsi	Güç (W)	Koli Ebat	Kg/Adet	Fiyat
ATS HIA012-1	Sıva Üstü Beyaz	30	0,31x0,31x0,11	1,55	55,00 €
ATS HIA013-1	Sıva Üstü Güneşiği	30	0,31x0,31x0,11	1,55	55,00 €
ATS HIA014-1	Sıva Üstü Mavi	30	0,31x0,31x0,11	1,55	58,00 €
ATS HIA015-1	Sıva Üstü RGB 4 Kablo	30	0,31x0,31x0,11	1,55	65,00 €
ATS HIA051-1	Sıva Üstü RGB 2 Kablo	30	0,31x0,31x0,11	1,55	90,00 €



Alüminyum Gövde Su Soğutmalı 30 W/12V Sıva Üstü Lamba (Ledli)					
Kod	Malzeme Cinsi	Güç (W)	Koli Ebat	Kg/Adet	Fiyat
ATS HIA012	Ledli Sıva Üstü Lamba - Beyaz	30	0,26x0,26x0,05	1,55	90,00 €
ATS HIA013	Ledli Sıva Üstü Lamba - Güneşiği	30	0,26x0,26x0,05	1,55	90,00 €
ATS HIA014	Ledli Sıva Üstü Lamba - Mavi	30	0,26x0,26x0,05	1,55	95,00 €
ATS HIA015	Ledli Sıva Üstü Lamba - RGB 4 Kablo	30	0,26x0,26x0,05	1,25	145,00 €
ATS HIA051	Ledli Sıva Üstü Lamba - RGB 2 Kablo	30	0,26x0,26x0,05	1,25	155,00 €



Plastik gövdeli 30 W/12V Ledli sıva üstü aydınlatma armatürü.

Atlas Joker Slim Ledli Lambalar 30W/12V 9600 Lümen					
Kod	Malzeme Cinsi	Güç (W)	Koli Ebat	Kg/Adet	Fiyat
ATS JKR001	Joker Slim Ledli Beyaz	30	0,31x0,31x0,11	1,55	50,00 €
ATS JKR002	Joker Slim Ledli Güneşiği	30	0,31x0,31x0,11	1,55	50,00 €
ATS JKR003	Joker Slim Ledli Mavi	30	0,31x0,31x0,11	1,55	50,00 €
ATS JKR004	Joker Slim Ledli RGB 4 Kablolu	30	0,31x0,31x0,11	1,55	56,00 €
ATS JKR005	Joker Slim Ledli RGB 2 Kablolu	30	0,31x0,31x0,11	1,55	89,00 €



Atlas Joker Yuvarlak Çerçevesiz Ledli Lambalar 30W/12V 9600 Lümen					
Kod	Malzeme Cinsi	Güç (W)	Koli Ebat	Kg/Adet	Fiyat
ATS JKR006	Joker Yuvarlak Çerçevesiz Ledli Beyaz	30	0,31x0,31x0,11	1,55	50,00 €
ATS JKR007	Joker Yuvarlak Çerçevesiz Ledli Güneşiği	30	0,31x0,31x0,11	1,55	50,00 €
ATS JKR008	Joker Yuvarlak Çerçevesiz Ledli Mavi	30	0,31x0,31x0,11	1,55	50,00 €
ATS JKR009	Joker Yuvarlak Çerçevesiz Ledli RGB 4 Kablolu	30	0,31x0,31x0,11	1,55	56,00 €
ATS JKR010	Joker Yuvarlak Çerçevesiz Ledli RGB 2 Kablolu	30	0,31x0,31x0,11	1,55	89,00 €



Atlas Sıva Üstü Liner Tip Ledli Lambalar 30W/48W/12V					
Kod	Malzeme Cinsi	Güç (W)	Koli Ebat	Kg/Adet	Fiyat
ATS MPT001	Sıva Üstü Liner Tip Ledli Beyaz	30	0,31x0,31x0,11	1,55	50,00 €
ATS MPT002	Sıva Üstü Liner Tip Ledli Güneşiği	30	0,31x0,31x0,11	1,55	50,00 €
ATS MPT003	Sıva Üstü Liner Tip Ledli Mavi	30	0,31x0,31x0,11	1,55	50,00 €
ATS MPT004	Sıva Üstü Liner Tip Ledli RGB 4 Kablolu	48	0,31x0,31x0,11	1,55	56,00 €
ATS MPT005	Sıva Üstü Liner Tip Ledli RGB 2 Kablolu	48	0,31x0,31x0,11	1,55	89,00 €



Sıva üstü liner tip lambalar polyster havuz ve liner havuzlar için kullanıma uygundur.

Atlas Slim Lamba Kovanı				
Kod	Malzeme Cinsi	Koli Ebat	Kg/Adet	Fiyat
ATS HIA003-3	Slim Lamba Kovanı	0,31x0,31x0,11	1,55	10,00 €



HAVUZ İÇİ AYDINLATMA

IP 68 CE



Havuz İçi Aydınlatma Lambaları için Paslanmaz Çerçeve 304 AISI

Kod	Malzeme Cinsi	Fiyat
ATS HIA053	Sıva Üstü Paslanmaz Çerçeve	55,00 €
ATS HIA054	Standart Model Paslanmaz Çerçeve	72,00 €

12-18-25W / 12V Par 56 Ekonomik Model Led Ampuller

Kod	Malzeme Cinsi	Güç (W)	Koli Ebat	Kg/Adet	Fiyat
ATS HIA021-1	Beyaz Led Ampul	25	0,15x0,15x0,15	0,55	40,00 €
ATS HIA022-1	Gün Işığı Led Ampul	25	0,15x0,15x0,15	0,55	40,00 €
ATS HIA023-1	Mavi Led Ampul	12	0,15x0,15x0,15	0,55	45,00 €
ATS HIA024-1	RGB 2 Kablolu Led Ampul	18	0,15x0,15x0,15	0,55	80,00 €
ATS HIA025-1	RGB 4 Kablolu Led Ampul	18	0,15x0,15x0,15	0,55	60,00 €

30W / 12V Par 56 Model Su Soğutmalı Led Ampuller

Kod	Malzeme Cinsi	Güç (W)	Koli Ebat	Kg/Adet	Fiyat
ATS HIA021	Beyaz Led Ampul - 84 Ledli	30	0,15x0,15x0,15	0,85	80,00 €
ATS HIA022	Günlüğü Led Ampul - 84 Ledli	30	0,15x0,15x0,15	0,85	80,00 €
ATS HIA023	Mavi Led Ampul - 270 Ledli	30	0,15x0,15x0,15	0,85	85,00 €
ATS HIA024	RGB 2 Kablolu Led Ampul-150 Ledli	30	0,15x0,15x0,15	0,85	135,00 €
ATS HIA025	RGB 4 Kablolu Led Ampul-150 Ledli	30	0,15x0,15x0,15	0,85	130,00 €

Not : Ampuller alüminyum gövdelidir.

Trafolar (12V)

Kod	Malzeme Cinsi	Güç (W)	Koli Ebat	Kg/Adet	Fiyat
ATS HIA026	Trafo	50	0,14x0,13x0,11	3,40	35,00 €
ATS HIA027	Trafo	100	0,14x0,13x0,11	3,45	38,00 €
ATS HIA028	Trafo	300	0,14x0,13x0,11	4,45	40,00 €
ATS HIA029	Trafo	400	0,14x0,13x0,11	5,65	55,00 €
ATS HIA030	Trafo	600	0,14x0,13x0,11	9,30	70,00 €

Lamba Beton Kalıbı

Kod	Malzeme Cinsi	Koli Ebat	Kg/Adet	Fiyat
ATS HIA052	Lamba Beton Kalıbı	0,15x0,15x0,15	0,55	6,00 €

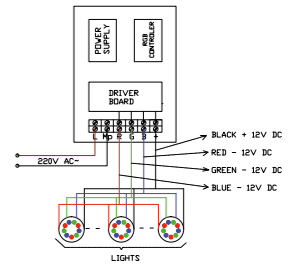
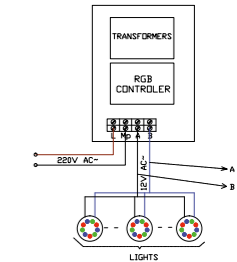
Kablo ve Kablo Kılıfı

Kod	Malzeme Cinsi	Koli Ebat	Kg/Adet	Fiyat
ATS HIA031	2 x 4 TTR Kablo	0,36x0,36x0,20	19,00	4,40 €
ATS HIA032	2 x 6 TTR Kablo	0,36x0,36x0,20	20,00	4,95 €
ATS HIA050	2 x 2,5 TTR Kablo	0,36x0,36x0,20	18,00	3,30 €
ATS HIA033	4 x 2,5 TTR Kablo	0,36x0,36x0,20	19,00	5,50 €
ATS HIA034	Lamba Kablo Kılıfı	0,62x0,62x0,35	4,70	2,00 €

Not : Paket ölçüsü ve ağırlığı 100 mt için verilmiştir.

HAVUZ İÇİ AYDINLATMA

CE



RGB Kumanda Ünitesi

Kod	Malzeme Cinsi	Kg/Adet	Fiyat
ATS HIA036	RGB Uzaktan Kumanda Ve Alıcı Modülör (Max 8 Lamba)-4 Kablolu	-	138,00 €
ATS HIA152	RGB Uzaktan Kumanda Ve Alıcı Modülör (Max 8 Lamba)-2 Kablolu	-	172,00 €
ATS HIA035	Modülör RGB Kontrol Panosu (2-4 Damarlı Kablo için) 20 Lamba için	-	440,00 €
ATS HIA037	Rgb Kontrol Panosu İlavesi (2-4 Damarlı Kablo) 20 Lamba için	-	330,00 €

RF Kumandalıdır. Açık alanda 50 mt mesafeden kumanda edebilir.

Villa Tipi Pano

Kod	Malzeme Cinsi	Koli Ebat	Kg/Adet	Fiyat
ATS HIA038	Monofaze Villa Tipi Pano (1 pompa+5 lamba)	0,22x0,30x0,12	1,40	150,00 €
ATS HIA039	Trifaze Villa Tipi Pano (1 pompa+6 lamba)	0,22x0,30x0,12	2,60	275,00 €

3 HP pompaya kadardır.



Siemens Malzemeli Elektrik Kumanda Panoları

Kod	Malzeme Cinsi	Koli Ebat	Kg/Adet	Fiyat
ATS HIA040	1 Pompa-1 Grup Lambalı Pano (6 Lamba)	0,40x0,30x0,17	5,80	748,00 €
ATS HIA041	2 Pompa-2 Grup Lambalı Pano (12 Lamba)	0,50x0,35x0,22	7,40	935,00 €
ATS HIA042	3 Pompa-3 Grup Lambalı Pano (18 Lamba)	-	-	1.375,00 €
ATS HIA043	4 Pompa-4 Grup Lambalı Pano (24 Lamba)	-	-	1.925,00 €
ATS HIA044	5 Pompa-5 Grup Lambalı Pano (30 Lamba)	-	-	2.200,00 €

Kullanılan W otomatlar, kontaktörler, termik Siemens'tir. 1 adet faz koruma rölesi bulunmaktadır. Çıkışlar ray klemensler vasıtasıyla yapılmaktadır. Kumandalar Pako saltellerden sağlanır. Pompa ve lambaların ARIZA ve ÇALIŞIYOR sinyal lambaları mevcuttur. Kaçak akım korumalıdır.



A photograph of a swimming pool with blue tiles and a metal ladder. The pool is surrounded by a tiled deck. The water is clear and blue. The ladder has two handrails and steps. The pool is set in a sunny outdoor environment.

Atlaspool

Everything About Pool

**HAVUZ İÇİ ve KENAR
EKİPMANLARI**

50-70

STANDART SERİ MERDİVEN (AISI 304)

Standart Paslanmaz Çelik Kaymaz Basamaklı Merdiven				
Kod	Malzeme Cinsi	Koli/Ebat	Kg/Adet	Fiyat
ATS HKE001	2 Basamaklı Standart Merdiven	0,66x1,38x0,06	10,00	160,00 €
ATS HKE002	3 Basamaklı Standart Merdiven	0,66x1,63x0,06	11,50	170,00 €
ATS HKE003	4 Basamaklı Standart Merdiven	0,66x1,88x0,06	13,50	190,00 €
ATS HKE004	5 Basamaklı Standart Merdiven	0,66x2,10x0,06	15,00	230,00 €

Paslanmaz çelik Ø43 mm borudan mamül paslanmaz çelik kaymaz basamaklı; genişlik 51 cm rozetleri ve montaj parçaları ile birlikte.

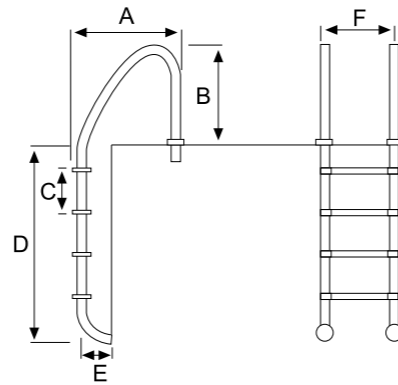
Standart Paslanmaz Çelik Merdiven				
Kod	Malzeme Cinsi	Koli/Ebat	Kg/Adet	Fiyat
ATS HKE001-S	2 Basamaklı Standart Merdiven	0,66x1,38x0,06	10,00	150,00 €
ATS HKE002-S	3 Basamaklı Standart Merdiven	0,66x1,63x0,06	11,50	160,00 €
ATS HKE003-S	4 Basamaklı Standart Merdiven	0,66x1,88x0,06	13,50	180,00 €
ATS HKE004-S	5 Basamaklı Standart Merdiven	0,66x2,10x0,06	15,00	220,00 €

Paslanmaz çelik Ø43 mm borudan mamül paslanmaz çelik; genişlik 51 cm rozetleri ve montaj parçaları ile birlikte.

Standart Paslanmaz Çelik Plastik Basamaklı Merdiven				
Kod	Malzeme Cinsi	Koli/Ebat	Kg/Adet	Fiyat
ATS HKE001-P	2 Basamaklı Standart Merdiven	0,66x1,38x0,06	10,00	140,00 €
ATS HKE002-P	3 Basamaklı Standart Merdiven	0,66x1,63x0,06	11,50	150,00 €
ATS HKE003-P	4 Basamaklı Standart Merdiven	0,66x1,88x0,06	13,50	170,00 €
ATS HKE004-P	5 Basamaklı Standart Merdiven	0,66x2,10x0,06	15,00	220,00 €

Paslanmaz çelik Ø43 mm borudan mamül paslanmaz çelik plastik basamaklı; genişlik 51 cm rozetleri ve montaj parçaları ile birlikte.

Teknik Özellikler						
Basamak	A	B	C	D	E	F
2	600	320	250	680	170	500
3	600	320	250	930	170	500
4	600	320	250	1180	170	500
5	600	320	250	1430	170	500



MURO SERİ MERDİVEN (AISI 304)

Muro Paslanmaz Çelik Kaymaz Basamaklı Merdiven				
Kod	Malzeme Cinsi	Koli/Ebat	Kg/Adet	Fiyat
ATS HKE005	2 Basamaklı Muro Merdiven	0,41x1,38x0,06	9,50	160,00 €
ATS HKE006	3 Basamaklı Muro Merdiven	0,41x1,60x0,06	10,50	170,00 €
ATS HKE007	4 Basamaklı Muro Merdiven	0,41x1,88x0,06	12,50	190,00 €
ATS HKE008	5 Basamaklı Muro Merdiven	0,41x2,13x0,06	14,00	230,00 €

Paslanmaz çelik Ø43 mm borudan mamül paslanmaz çelik kaymaz basamaklı; genişlik 51 cm rozetleri ve montaj parçaları ile birlikte.

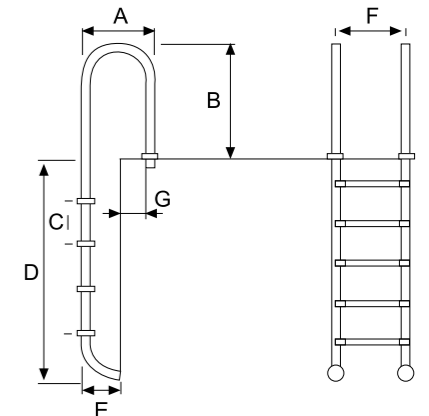
Muro Paslanmaz Çelik Merdiven				
Kod	Malzeme Cinsi	Koli/Ebat	Kg/Adet	Fiyat
ATS HKE005-S	2 Basamaklı Muro Merdiven	0,41x1,38x0,06	9,50	150,00 €
ATS HKE006-S	3 Basamaklı Muro Merdiven	0,41x1,60x0,06	10,50	160,00 €
ATS HKE007-S	4 Basamaklı Muro Merdiven	0,41x1,88x0,06	12,50	180,00 €
ATS HKE008-S	5 Basamaklı Muro Merdiven	0,41x2,13x0,06	14,00	220,00 €

Paslanmaz çelik Ø43 mm borudan mamül paslanmaz çelik; genişlik 51 cm rozetleri ve montaj parçaları ile birlikte.

Muro Paslanmaz Çelik Plastik Basamaklı Merdiven				
Kod	Malzeme Cinsi	Koli/Ebat	Kg/Adet	Fiyat
ATS HKE005-P	2 Basamaklı Muro Merdiven	0,41x1,38x0,06	9,50	140,00 €
ATS HKE006-P	3 Basamaklı Muro Merdiven	0,41x1,60x0,06	10,50	150,00 €
ATS HKE007-P	4 Basamaklı Muro Merdiven	0,41x1,88x0,06	12,50	170,00 €
ATS HKE008-P	5 Basamaklı Muro Merdiven	0,41x2,13x0,06	14,00	220,00 €

Paslanmaz çelik Ø43 mm borudan mamül paslanmaz çelik plastik basamaklı; genişlik 51 cm rozetleri ve montaj parçaları ile birlikte.

Teknik Özellikler							
Basamak	A	B	C	D	E	F	G
2	350	620	250	710	170	500	200
3	350	620	250	960	170	500	200
4	350	620	250	1120	170	500	200
5	350	620	250	1460	170	500	200



MIXTA SERİ MERDİVEN (AISI 304)

Mixta Paslanmaz Çelik Kaymaz Basamaklı Merdiven				
Kod	Malzeme Cinsi	Koli/Ebat	Kg/Adet	Fiyat
ATS HKE009	2 Basamaklı Mixta Merdiven	0,66x1,38x0,06	10,00	165,00 €
ATS HKE010	3 Basamaklı Mixta Merdiven	0,66x1,63x0,06	11,50	180,00 €
ATS HKE011	4 Basamaklı Mixta Merdiven	0,66x1,88x0,06	13,50	200,00 €
ATS HKE012	5 Basamaklı Mixta Merdiven	0,66x2,10x0,06	15,00	250,00 €

Paslanmaz çelik Ø43 mm borudan mamül paslanmaz çelik kaymaz basamaklı; genişlik 51 cm rozetleri ve montaj parçaları ile birlikte.

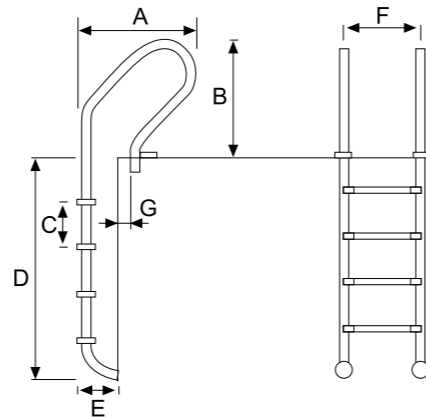
Mixta Paslanmaz Çelik Merdiven				
Kod	Malzeme Cinsi	Koli/Ebat	Kg/Adet	Fiyat
ATS HKE009-S	2 Basamaklı Mixta Merdiven	0,66x1,38x0,06	10,00	155,00 €
ATS HKE010-S	3 Basamaklı Mixta Merdiven	0,66x1,63x0,06	11,50	170,00 €
ATS HKE011-S	4 Basamaklı Mixta Merdiven	0,66x1,88x0,06	13,50	190,00 €
ATS HKE012-S	5 Basamaklı Mixta Merdiven	0,66x2,10x0,06	15,00	240,00 €

Paslanmaz çelik Ø43 mm borudan mamül paslanmaz çelik; genişlik 51 cm rozetleri ve montaj parçaları ile birlikte.

Mixta Paslanmaz Çelik Plastik Basamaklı Merdiven				
Kod	Malzeme Cinsi	Koli/Ebat	Kg/Adet	Fiyat
ATS HKE009-P	2 Basamaklı Mixta Merdiven	0,66x1,38x0,06	10,00	145,00 €
ATS HKE010-P	3 Basamaklı Mixta Merdiven	0,66x1,63x0,06	11,50	160,00 €
ATS HKE011-P	4 Basamaklı Mixta Merdiven	0,66x1,88x0,06	13,50	180,00 €
ATS HKE012-P	5 Basamaklı Mixta Merdiven	0,66x2,10x0,06	15,00	220,00 €

Paslanmaz çelik Ø43 mm borudan mamül paslanmaz çelik plastik basamaklı; genişlik 51 cm rozetleri ve montaj parçaları ile birlikte.

Teknik Özellikler							
Basamak	A	B	C	D	E	F	G
2	600	620	250	680	170	500	280
3	600	620	250	930	170	500	280
4	600	620	250	1180	170	500	280
5	600	620	250	1430	170	500	280



AÇIK TİP FLANŞ BAĞLANTILI MERDİVEN (AISI 304)

Açık Tip Flanş Bağlantılı Paslanmaz Çelik Kaymaz Basamaklı Merdiven				
Kod	Malzeme Cinsi	Koli/Ebat	Kg/Adet	Fiyat
ATS HKE013	2 Basamaklı Merdiven Açık Tip	1,13x1,53x0,06	12,50	250,00 €
ATS HKE014	3 Basamaklı Merdiven Açık Tip	-	13,00	270,00 €
ATS HKE015	4 Basamaklı Merdiven Açık Tip	1,13x2,03x0,06	15,00	310,00 €
ATS HKE016	5 Basamaklı Merdiven Açık Tip	-	17,50	330,00 €

Paslanmaz çelik Ø43 mm borudan mamül paslanmaz çelik kaymaz basamaklı; genişlik 51 cm rozetleri ve montaj parçaları ile birlikte.

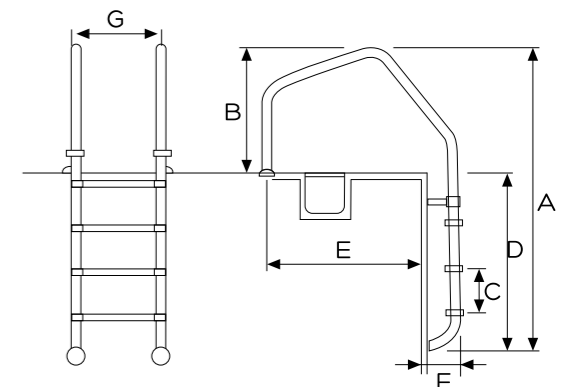
Açık Tip Flanş Bağlantılı Paslanmaz Çelik Merdiven				
Kod	Malzeme Cinsi	Koli/Ebat	Kg/Adet	Fiyat
ATS HKE013-S	2 Basamaklı Merdiven Açık Tip	1,13x1,53x0,06	12,50	240,00 €
ATS HKE014-S	3 Basamaklı Merdiven Açık Tip	-	13,00	260,00 €
ATS HKE015-S	4 Basamaklı Merdiven Açık Tip	1,13x2,03x0,06	15,00	300,00 €
ATS HKE016-S	5 Basamaklı Merdiven Açık Tip	-	17,50	320,00 €

Paslanmaz çelik Ø43 mm borudan mamül paslanmaz çelik; genişlik 51 cm rozetleri ve montaj parçaları ile birlikte.

Açık Tip Flanş Bağlantılı Paslanmaz Çelik Plastik Basamaklı Merdiven				
Kod	Malzeme Cinsi	Koli/Ebat	Kg/Adet	Fiyat
ATS HKE013-P	2 Basamaklı Merdiven Açık Tip	1,13x1,53x0,06	12,50	230,00 €
ATS HKE014-P	3 Basamaklı Merdiven Açık Tip	-	13,00	250,00 €
ATS HKE015-P	4 Basamaklı Merdiven Açık Tip	1,13x2,03x0,06	15,00	290,00 €
ATS HKE016-P	5 Basamaklı Merdiven Açık Tip	-	17,50	310,00 €

Paslanmaz çelik Ø43 mm borudan mamül paslanmaz çelik plastik basamaklı; genişlik 51 cm rozetleri ve montaj parçaları ile birlikte.

Teknik Özellikler							
Basamak	A	B	C	D	E	F	G
2	1390	680	250	710	842	180	500
3	1640	680	250	960	842	180	500
4	1890	680	250	1210	842	180	500
5	2140	680	250	1460	842	180	500



STANDART SERİ MERDİVEN (AISI 316)

Standart Paslanmaz Çelik Kaymaz Basamaklı Merdiven				
Kod	Malzeme Cinsi	Koli/Ebat	Kg/Adet	Fiyat
ATS HKE017	2 Basamaklı Standart Merdiven	0,66x1,38x0,06	10,00	330,00 €
ATS HKE018	3 Basamaklı Standart Merdiven	0,66x1,63x0,06	11,50	385,00 €
ATS HKE019	4 Basamaklı Standart Merdiven	0,66x1,88x0,06	13,50	435,00 €
ATS HKE020	5 Basamaklı Standart Merdiven	0,66x2,10x0,06	15,00	490,00 €

Paslanmaz çelik Ø43 mm borudan mamül paslanmaz çelik kaymaz basamaklı; genişlik 51 cm rozetleri ve montaj parçaları ile birlikte.

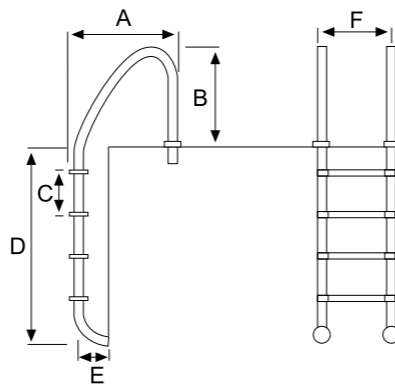
Standart Paslanmaz Çelik Merdiven				
Kod	Malzeme Cinsi	Koli/Ebat	Kg/Adet	Fiyat
ATS HKE017-S	2 Basamaklı Standart Merdiven	0,66x1,38x0,06	10,00	320,00 €
ATS HKE018-S	3 Basamaklı Standart Merdiven	0,66x1,63x0,06	11,50	375,00 €
ATS HKE019-S	4 Basamaklı Standart Merdiven	0,66x1,88x0,06	13,50	425,00 €
ATS HKE020-S	5 Basamaklı Standart Merdiven	0,66x2,10x0,06	15,00	475,00 €

Paslanmaz çelik Ø43 mm borudan mamül paslanmaz çelik; genişlik 51 cm rozetleri ve montaj parçaları ile birlikte.

Standart Paslanmaz Çelik Plastik Basamaklı Merdiven				
Kod	Malzeme Cinsi	Koli/Ebat	Kg/Adet	Fiyat
ATS HKE017-P	2 Basamaklı Standart Merdiven	0,66x1,38x0,06	10,00	310,00 €
ATS HKE018-P	3 Basamaklı Standart Merdiven	0,66x1,63x0,06	11,50	354,00 €
ATS HKE019-P	4 Basamaklı Standart Merdiven	0,66x1,88x0,06	13,50	415,00 €
ATS HKE020-P	5 Basamaklı Standart Merdiven	0,66x2,10x0,06	15,00	465,00 €

Paslanmaz çelik Ø43 mm borudan mamül paslanmaz çelik plastik basamaklı; genişlik 51 cm rozetleri ve montaj parçaları ile birlikte.

Teknik Özellikler						
Basamak	A	B	C	D	E	F
2	600	320	250	680	170	500
3	600	320	250	930	170	500
4	600	320	250	1180	170	500
5	600	320	250	1430	170	500



MURO SERİ MERDİVEN (AISI 316)

Muro Paslanmaz Çelik Kaymaz Basamaklı Merdiven				
Kod	Malzeme Cinsi	Koli/Ebat	Kg/Adet	Fiyat
ATS HKE021	2 Basamaklı Muro Merdiven	0,41x1,38x0,06	9,50	330,00 €
ATS HKE022	3 Basamaklı Muro Merdiven	0,41x1,60x0,06	10,50	385,00 €
ATS HKE023	4 Basamaklı Muro Merdiven	0,41x1,88x0,06	12,50	435,00 €
ATS HKE024	5 Basamaklı Muro Merdiven	0,41x2,13x0,06	14,00	490,00 €

Paslanmaz çelik Ø43 mm borudan mamül paslanmaz çelik kaymaz basamaklı; genişlik 51 cm rozetleri ve montaj parçaları ile birlikte.

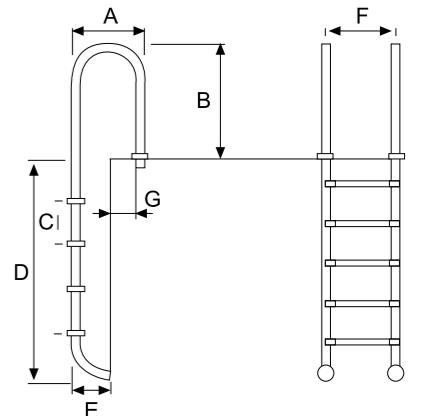
Muro Paslanmaz Çelik Merdiven				
Kod	Malzeme Cinsi	Koli/Ebat	Kg/Adet	Fiyat
ATS HKE021-S	2 Basamaklı Muro Merdiven	0,41x1,38x0,06	9,50	320,00 €
ATS HKE022-S	3 Basamaklı Muro Merdiven	0,41x1,60x0,06	10,50	375,00 €
ATS HKE023-S	4 Basamaklı Muro Merdiven	0,41x1,88x0,06	12,50	425,00 €
ATS HKE024-S	5 Basamaklı Muro Merdiven	0,41x2,13x0,06	14,00	475,00 €

Paslanmaz çelik Ø43 mm borudan mamül paslanmaz çelik; genişlik 51 cm rozetleri ve montaj parçaları ile birlikte.

Muro Paslanmaz Çelik Plastik Basamaklı Merdiven				
Kod	Malzeme Cinsi	Koli/Ebat	Kg/Adet	Fiyat
ATS HKE021-P	2 Basamaklı Muro Merdiven	0,41x1,38x0,06	9,50	310,00 €
ATS HKE022-P	3 Basamaklı Muro Merdiven	0,41x1,60x0,06	10,50	354,00 €
ATS HKE023-P	4 Basamaklı Muro Merdiven	0,41x1,88x0,06	12,50	415,00 €
ATS HKE024-P	5 Basamaklı Muro Merdiven	0,41x2,13x0,06	14,00	465,00 €

Paslanmaz çelik Ø43 mm borudan mamül paslanmaz çelik plastik basamaklı; genişlik 51 cm rozetleri ve montaj parçaları ile birlikte.

Teknik Özellikler							
Basamak	A	B	C	D	E	F	G
2	350	620	250	710	170	500	200
3	350	620	250	960	170	500	200
4	350	620	250	1120	170	500	200
5	350	620	250	1460	170	500	200



HAVUZ İÇİ ve KENAR EKİPMANLARI

Merdiven Yedek Parçaları (AISI 316)

Kod	Malzeme Cinsi	Kg/Adet	Fiyat
ATS HKE025	Merdiven Basamağı - Paslanmaz Çelik	-	40,00 €
ATS HKE026	Merdiven Basamağı - Plastik	-	19,00 €
ATS HKE027	Merdiven Lastik Takozu	-	6,00 €
ATS HKE028	Merdiven Ankracı	-	11,00 €
ATS HKE029	Merdiven Rozeti (Aynası 105 mm)	-	11,00 €



Paslanmaz Çelik Havuz Tutunma Kolu

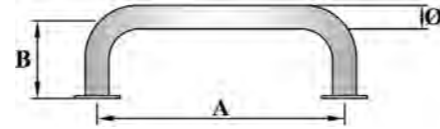
Kod	Malzeme Cinsi	Kg/Adet	Fiyat
ATS HKE036	0,5 Mt Tutunma Kolu	1,20	175,00 €
ATS HKE037	1,0 Mt Tutunma Kolu	1,70	220,00 €
ATS HKE038	1,5 Mt Tutunma Kolu	2,30	270,00 €
ATS HKE039	2,0 Mt Tutunma Kolu	2,80	300,00 €
ATS HKE040	2,5 Mt Tutunma Kolu	3,30	350,00 €



AISI 304 Kalite Ø42 mm x 1,5 mm paslanmaz çelik borudan imal edilmiştir.

Teknik Özellikler

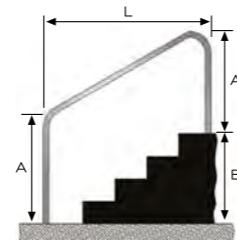
Basamak	A	B	C
ATS HKE036	50 cm	12 cm	43 cm
ATS HKE037	100 cm	12 cm	43 cm
ATS HKE038	150 cm	12 cm	43 cm
ATS HKE039	200 cm	12 cm	43 cm
ATS HKE040	250 cm	12 cm	43 cm



Tutamaklar

Kod	Malzeme Cinsi	Kg/Adet	Fiyat
ATS HKE041	Büyük Tip Merdiven Tutamağı	9,20	650,00 €
ATS HKE042	Küçük Tip Merdiven Tutamağı	8,20	575,00 €

AISI 304 Kalite Ø42 mm x 1,5 mm paslanmaz çelik borudan imal edilmiştir.



Teknik Özellikler

Basamak	A	B	L	Ø
ATS HKE041	800 mm	855 mm	1525 mm	43 mm
ATS HKE042	800 mm	680 mm	1220 mm	43 mm

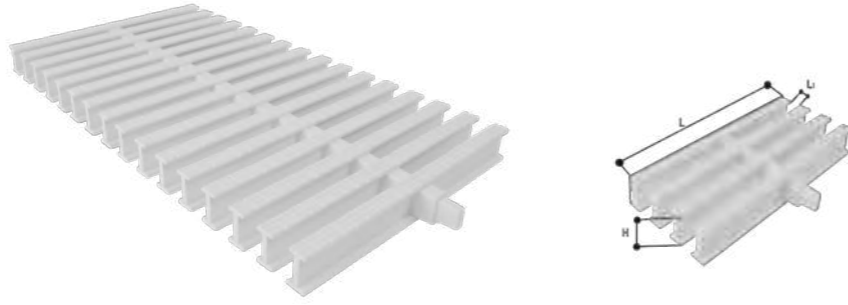


Atlaspool

Everything About Pool

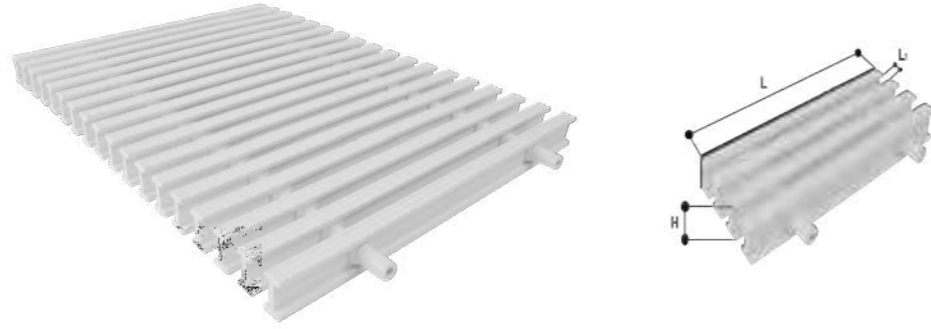
HAVUZ İÇİ ve KENAR EKİPMANLARI

Havuz savak ızgaraları 'I' tipi olup UV katkı PP'den mamuldür. Tek geçme ve çift geçme savak ızgaraları 'TS EN 13451-1' standartlarına uygundur. Izgaralar 138 kg basınca dayanıklı ve 16,8 çekme özelliğine sahiptir..



P.P. Tek Geçme Savak Izgarası (8 mm aralıklı)

Kod	Malzeme Cinsi	Model	mm			Koli Ebat	Kg/Koli	Fiyat / mt
			L	L ₁	H			
ATS HKE043	15 cm Tek Geçme	T	145	8	25	0,25x0,31x0,51	11,00	7,00 €
ATS HKE044	20 cm Tek Geçme	I-T	195	8	25	0,25x0,41x0,41	13,00	8,00 €
ATS HKE044-1	20 cm Tek Geçme	I	192	8	25	0,25x0,51x0,51	13,00	8,00 €
ATS HKE045	20 cm Tek Geçme	I	245	8	25	0,25x0,51x0,51	17,00	9,00 €



P.P. Çift Geçme Savak Izgarası (8 mm aralıklı)

Kod	Malzeme Cinsi	Model	mm			Koli Ebat	Kg/Koli	Fiyat / mt
			L	L ₁	H			
ATS HKE046	20 cm Çift Geçme	T	-	-	-	0,25x0,41x0,41	17,00	10,00 €
ATS HKE047	20 cm Çift Geçme	I	195	8	25	0,25x0,41x0,41	17,00	9,00 €
ATS HKE047-1	20 cm Çift Geçme	I	192	8	25	0,25x0,41x0,41	15,00	9,00 €
ATS HKE048	25 cm Çift Geçme	I	245	8	25	0,25x0,51x0,51	20,00	10,00 €
ATS HKE049	30 cm Çift Geçme	I	192	8	25	0,25x0,51x0,51	11,00	18,00 €



P.P. Tek / Çift Geçme Savak Izgarası (10 mm aralıklı)

Kod	Malzeme Cinsi	Model	mm			Koli Ebat	Kg/Koli	Fiyat / mt
			L	L ₁	H			
ATS HKE044-10	20 cm Tek Geçme	I-T	145	10	25	0,25x0,31x0,51	11,00	7,00 €
ATS HKE045-10	20 cm Tek Geçme	I-T	195	10	25	0,25x0,41x0,41	13,00	8,00 €
ATS HKE046-10	20 cm Çift Geçme	I-T	192	10	25	0,25x0,51x0,51	17,00	9,00 €

HAVUZ İÇİ ve KENAR EKİPMANLARI

P.P. Tek Geçme Savak Izgarası (8 mm aralıklı)

Kod	Malzeme Cinsi	Model	Koli Ebat	Kg/Koli	Fiyat / mt
ATS HKE050	19,5 cm Çift Geçme	Dalgalı	0,25x0,41x0,41	17,00	14,00 €
ATS HKE051	25,5 cm Çift Geçme	Dalgalı	0,25x0,41x0,51	23,00	16,00 €

Havuz savağı için plastikten mamül çift geçme savak ızgarası.

P.P. Tek Dizme Tırnaklı Savak Izgarası

Kod	Malzeme Cinsi	Model	Koli Ebat	Kg/Koli	Fiyat / mt
ATS HKE052	19,5 cm Tek Geçme	Tırnaklı	0,25x0,41x0,41	16,30	11,00 €
ATS HKE053	25,5 cm Tek Geçme	Tırnaklı	0,25x0,51x0,51	22,00	13,00 €

Havuz savağı için plastikten mamül tırnaklı savak ızgarası.

P.P. Modüler Savak Izgarası

Kod	Malzeme Cinsi	Model	Koli Ebat	Kg/Koli	Fiyat / mt
ATS HKE150	19,5 cm Modüler	Tırnaklı	0,25x0,41x0,41	16,30	17,00 €
ATS HKE151	25,5 cm Modüler	Tırnaklı	0,25x0,51x0,51	22,00	20,00 €

Havuz savağı için plastikten mamül tırnaklı savak ızgarası.

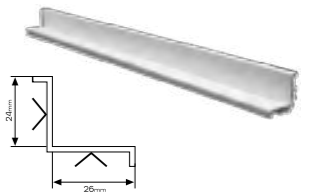
P.P. Modüler Savak Izgarası

Kod	Malzeme Cinsi	Model	Koli Ebat	Kg/Koli	Fiyat / mt
ATS HKE152	19,5 cm Standart	Düz	0,25x0,41x0,41	16,30	15,00 €
ATS HKE153	25,5 cm Standart	Düz	0,25x0,51x0,51	22,00	18,00 €

Havuz savağı için plastikten mamül standart savak ızgarası.

Izgara Kenar Profili

Kod	Malzeme Cinsi	Koli Ebat	Kg/Koli	Fiyat / mt
ATS HKE054	24x26 Izgara Kenar Profili - Boy 2 mt	100 mt	25,00	1,50 €



P.P. 45° - 90° Köşe Parçası

Kod	Malzeme Cinsi	h	Adet/Koli	Fiyat / mt
ATS HKE073	15 cm. 45° Köşe Parçası	145	0,10	7,00 €
ATS HKE074	15 cm. 90° Köşe Parçası	145	0,15	7,00 €
ATS HKE075	20 cm. 45° Köşe Parçası	195	0,20	8,00 €
ATS HKE076	20 cm. 90° Köşe Parçası	195	0,25	8,00 €
ATS HKE077	25 cm. 45° Köşe Parçası	245	0,45	9,00 €
ATS HKE078	25 cm. 90° Köşe Parçası	245	0,50	9,00 €
ATS HKE079	30 cm. 45° Köşe Parçası	300	0,60	30,00 €
ATS HKE080	30 cm. 90° Köşe Parçası	300	0,65	18,00 €



BLOK MODEL SAVAK IZGARASI



HAVUZ İÇİ ve KENAR EKİPMANLARI



P.P. BLOK MODEL SAVAK IZGARASI



Blok tip savak ızgarası UV katkıli PP'den mamüldür. EN 13451-1 standartlarına uygundur. 138 kg basınca dayanıklı ve 16,8 mm çekme payı vardır.

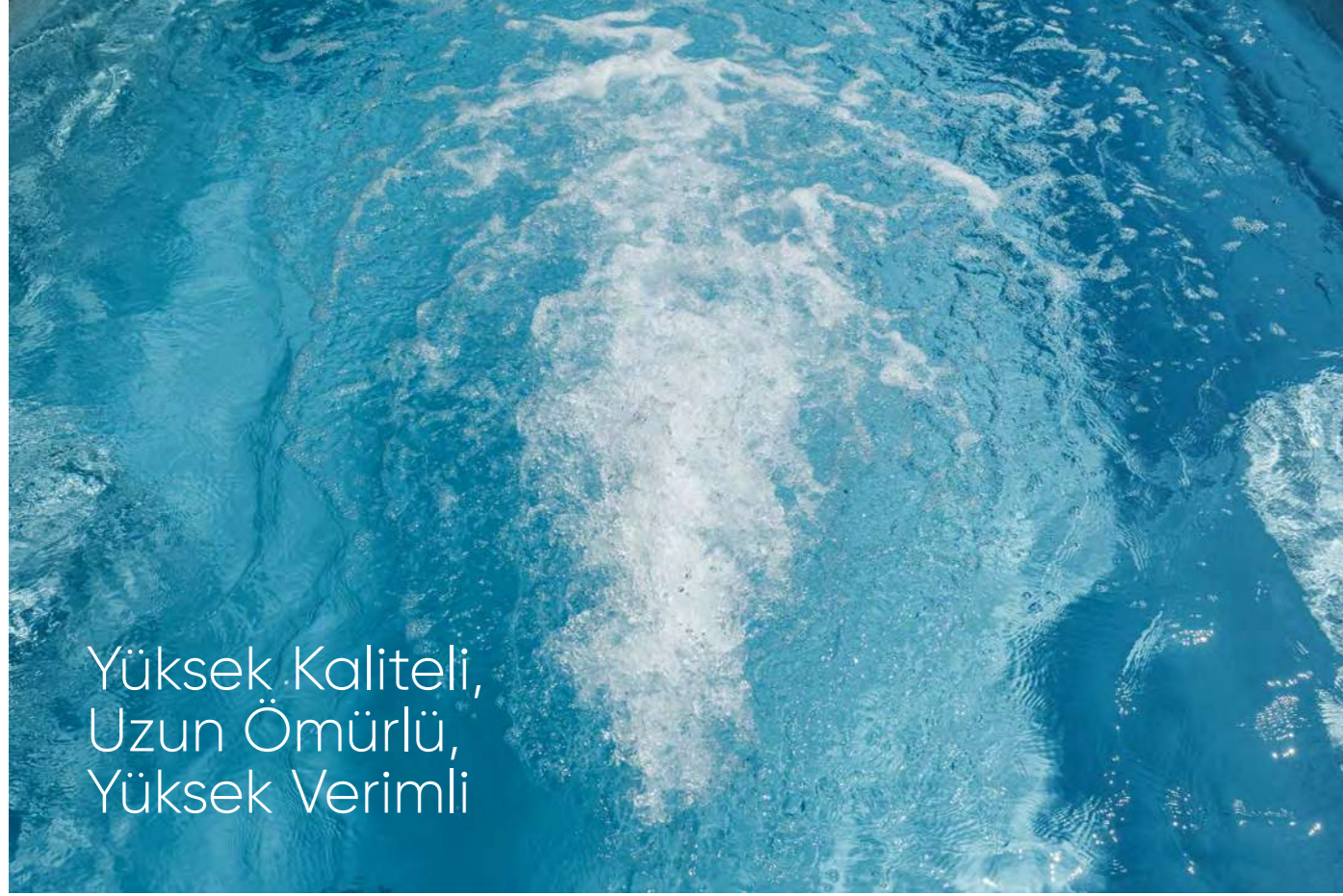
- Koli içerisinde 10 metre
- Kolay kurulum
- Zamandan ve işçilik maliyetinden tasarruf
- Estetik tasarım

P.P. Blok Model Savak IZgarası

Kod	Malzeme Cinsi	Model	mm			Koli Ebat	Kg/Koli	Fiyat
			L	L ₁	H			
ATS BLK020-M	20 cm Blok IZgara	I	500	10	25	0,52x0,42x0,27	11,40	8,00 €
ATS BLK021-M	20 cm Blok Köşe Parçası	I	500	10	25	-	-	8,00 €



HİDROMASAJ VE TERAPİ NOZULLARI



Yüksek Kaliteli,
Uzun Ömürlü,
Yüksek Verimli

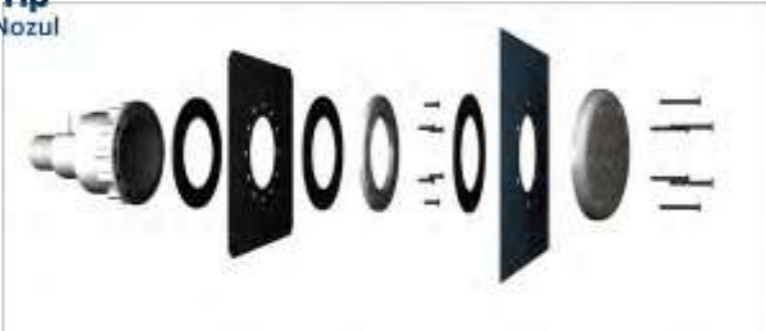
Beton Tip

Hidro Masaj Nozul



Prefabrik Tip

Hidro Masaj Nozul



HİDROMASAJ VE TERAPİ NOZULLARI

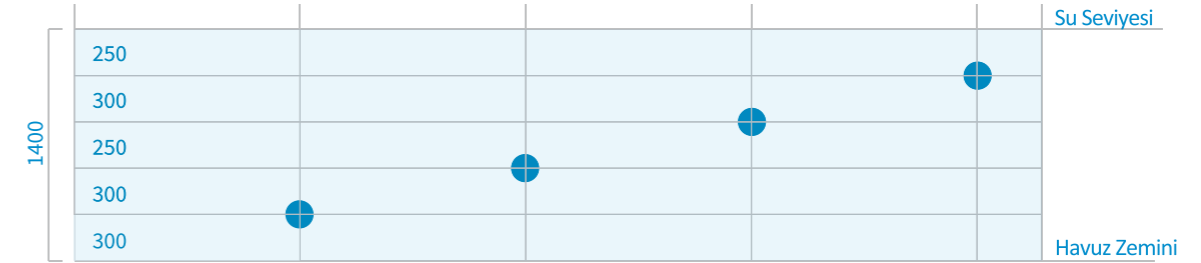
AVANTAJLARI

Prefabrik havuzlarda kullanıma uygundur.

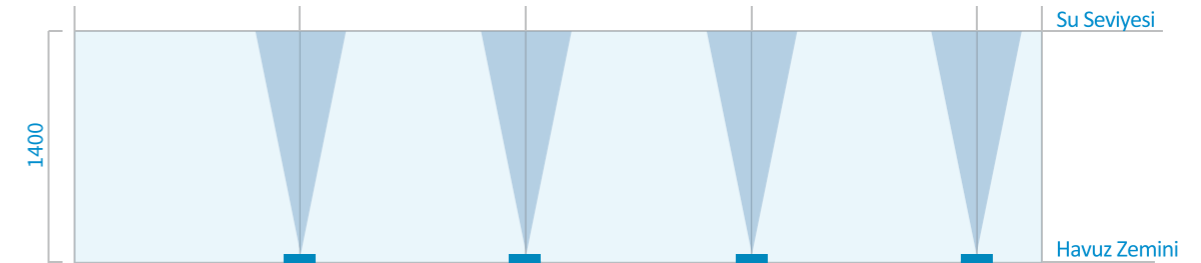
- * Betonarme havuzlarda kullanıma uygundur.
- * Kimyasallara karşı dayanıklıdır.
- * Çalışma sorunlarının önüne geçecek mühendislik tasarımına ve materyal özelliklerine sahiptir.
- * Havuzlarda tek veya grup olarak (karşı akıntı) kullanılabilir.
- * Kolay kurulur ve bakım gerektirmez.
- * Yüksek masaj kalitesi veren 9 delikli tasarım
- * Plastik ve uzun ömürlüdür.

Kullanım Alanları	Masaj Havuzları	Vitality Havuzları	Jakuziler		
Kullanım Şekilleri	Sırt Masajı	Baldır Masajı	Duvar Masaj Sistemi	Zemin Masaj Sistemi	Karşı Akıntı Sistemi

Duvar Masaj Sistemi Örneği



Zemin Masaj Sistemi Örneği



Hidromasaj Nozulları		
Kod	Malzeme Cinsi	Fiyat
OSC HDM01	Hidromasaj Nozul (Beton Tip)	60,00 €
OSC HDM02	Hidromasaj Nozul (Prefabrik Tip)	70,00 €



ŞEFFAF GÖZETLEME CAMLI ÇEKVALF



Şeffaf Gözetleme Camlı Çekvalf

Kod	Malzeme Cinsi	Fiyat
ATS HKE141	50 Şeffaf Gözetleme Camlı Çekvalf	17,00 €
ATS HKE142	63 Şeffaf Gözetleme Camlı Çekvalf	17,00 €

PAS KORUMA TOPRAKLAMA CİHAZI



Tuz-Klor jeneratörü kullanan havuzlarda, havuz içi - tesisatı paslanmaz çelik malzemelerin elektronik korozyonunu önlemek amacıyla kullanılır. Elektrik bağlantısı pompa kontrol panosu toprak hattına yapılır.

- Ø63 Gövde
- Kolay Montaj
- Anod Kontrolü İçin Şeffaf Kapak
- Saf Çinkodur
- Ortalama Ömrü 3 Yıldır
- Fiberglas Havuzlarda "Elektrik Şoku" Koruması Sağlar

Pas Koruma Topraklama Cihazı

Kod	Malzeme Cinsi	Fiyat
ATS HKE145	50 Pas Koruma Topraklama Gözetleme Çekvalf	55,00 €
ATS HKE146	63 Pas Koruma Topraklama Gözetleme Çekvalf	55,00 €

Kare Dip Emiş Izgarası (ABS)

Kod	Malzeme Cinsi	Kg/Adet	Fiyat
ATS HKE081	200x200 Kare Dip Izgarası	0,50	10,00 €
ATS HKE082	250x250 Kare Dip Izgarası	0,86	13,00 €
ATS HKE154	300x300 Kare Dip Izgarası	1,20	15,00 €
ATS HKE083	410x410 Kare Dip Izgarası	1,60	60,00 €



Kare Dip Emiş Izgarası

Kod	Malzeme Cinsi	Kg/Adet	Fiyat
ATS HKE086	250x250 Kare Dip Izgarası	1,80	220,00 €
ATS HKE087	300x300 Kare Dip Izgarası	2,30	281,00 €
ATS HKE088	400x400 Kare Dip Izgarası	3,40	303,00 €
ATS HKE089	450x450 Kare Dip Izgarası	4,60	363,00 €
ATS HKE090	500x500 Kare Dip Izgarası	5,30	440,00 €
ATS HKE091	600x600 Kare Dip Izgarası	6,80	495,00 €
ATS HKE092	700x700 Kare Dip Izgarası	7,40	550,00 €



İsteğe göre AISI 316 malzemeden de yapılır. %20 fiyat farkı vardır.

Yuvarlak Dip Emiş Süzgeci (ABS)

Kod	Malzeme Cinsi	Kg/Adet	Fiyat
ATS HKE093	Yuvarlak Dip Süzgeç Ø50-63	0,85	22,00 €
ATS HKE094	Yuvarlak Dip Süzgeç (Liner) Ø50-63	1,00	28,00 €



Kare Dip Süzgeci (ABS)

Kod	Malzeme Cinsi	Kg/Adet	Fiyat
ATS HKE095	Ø63 Kare Dip Süzgeci	1,40	75,00 €
ATS HKE096	Ø75 Kare Dip Süzgeci	1,25	85,00 €
ATS HKE097	Ø90 Kare Dip Süzgeci	1,35	100,00 €



HAVUZ İÇİ ve KENAR EKİPMANLARI

Yandan Besleme Nozulu (ABS)			
Kod	Malzeme Cinsi	Kg/Adet	Fiyat
ATS HKE098	Yandan Besleme Nozulu - Ø63	0,10	2,50 €
ATS HKE099	Yandan Besleme Nozulu (Liner) - Ø63	0,19	15,00 €
ATS HKE100	Yandan Besleme Nozulu - Ø50	0,15	2,50 €
ATS HKE155	Yandan Besleme Nozulu Dişli - Ø63	0,15	6,50 €



Taban Besleme Nozulu (Debi Ayarlı - ABS)			
Kod	Malzeme Cinsi	Kg/Adet	Fiyat
ATS HKE101	Taban Besleme Nozulu Debi Ayarlı - Ø63	0,15	3,00 €
ATS HKE102	Taban Besleme Nozulu Debi Ayarlı (Liner) - Ø63	0,20	15,00 €
ATS HKE103	Taban Besleme Nozulu Debi Ayarlı - Ø50	0,15	3,00 €
ATS HKE156	Taban Besleme Nozulu Dişli - Ø63	0,15	9,50 €



Vakum Nozulu (ABS)			
Kod	Malzeme Cinsi	Kg/Adet	Fiyat
ATS HKE104	Vakum Nozulu - Ø63	0,10	2,50 €
ATS HKE105	Vakum Nozulu (Liner) - Ø63	0,19	15,00 €
ATS HKE106	Vakum Nozulu - Ø50	0,15	2,50 €
ATS HKE157	Vakum Nozulu Dişli - Ø63	0,15	6,50 €



Taban Besleme Nozulu (ABS)			
Kod	Malzeme Cinsi	Kg/Adet	Fiyat
ATS HKE107	Taban Besleme Nozulu	0,10	2,50 €



Beton Ara Parçası (ABS)			
Kod	Malzeme Cinsi	Kg/Adet	Fiyat
ATS HKE108	Beton Ara Parçası - Dişli	0,40	15,00 €
ATS HKE109	Beton Ara Parçası - Yapıştırıcı	0,40	15,00 €



ABS den mamül, boru bağlantı tarafı Ø63 mm dıştan, Ø50 içten yapıştırıcıdır. L=30 cm ön tarafında havuz perde kalıbına monte edilmek üzere vida yuva ve delikleri mevcuttur.

HAVUZ İÇİ ve KENAR EKİPMANLARI

İnce Geniş Ağızlı Skimmer				
Kod	Malzeme Cinsi	Koli Ebat	Kg/Adet	Fiyat
ATS HKE160	İnce Geniş Ağızlı Skimmer	-	-	90,00 €
ATS HKE161	İnce Geniş Ağızlı Skimmer Liner	-	-	120,00 €



Standart Ağızlı Skimmer				
Kod	Malzeme Cinsi	Koli Ebat	Kg/Adet	Fiyat
ATS HKE111	Kare Kapaklı Skimmer - 2"	0,42x0,40x0,27	3,50	38,00 €
ATS HKE112	Kare Kapaklı Skimmer (Liner)	0,42x0,40x0,27	3,85	70,00 €



ABS den mamül alt emiş bağlantıları 2", sepeti ve yüzer kapağı ile beraber.

Geniş Ağızlı Skimmer				
Kod	Malzeme Cinsi	Koli Ebat	Kg/Adet	Fiyat
ATS HKE113	Kare Kapaklı Geniş Skimmer	0,41x0,60x0,46	4,80	70,00 €
ATS HKE114	Kare Kapaklı Geniş Skimmer (Liner)	0,41x0,60x0,46	5,50	110,00 €



ABS den mamül alt emiş bağlantıları 2", sepeti ve yüzer kapağı ile beraber.

Taşma Gider Süzgeçleri			
Kod	Malzeme Cinsi	Kg/Adet	Fiyat
ATS HKE115	Paslanmaz Çelik Süzgeç - 63	-	28,00 €
ATS HKE116	Paslanmaz Çelik Süzgeç - 75	-	33,00 €
ATS HKE117	Paslanmaz Çelik Süzgeç - 90	-	36,00 €
ATS HKE118	Paslanmaz Çelik Süzgeç - 110	-	44,00 €
ATS HKE119	Plastik Süzgeç 110 mm Boruya Kadar	-	11,00 €

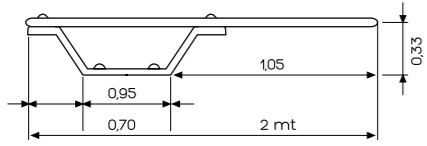
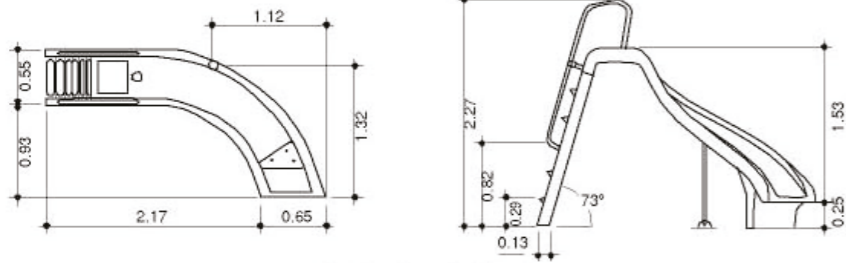


HAVUZ İÇİ ve KENAR EKİPMANLARI

Sağa Kavisli Kaydırak

Kod	Malzeme Cinsi	Uzunluk (mt)	Kg/Adet	Fiyat
ATS HKE121	Sağa Kavisli Kaydırak	3,55 mt	83,00	2.000,00 €

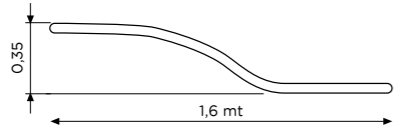
Polyester ve fiberglas takviyeli, polyester basamaklı, paslanmaz çelik tutunma kolları, paslanmaz çelikten mamül destek kaidesi ekipmanları ile birlikte "Açık mavi renkli kaydırak."



Düz Trampren

Kod	Malzeme Cinsi	Uzunluk (mt)	Kg/Adet	Fiyat
ATS HKE122	Düz Trampren / Genişlik 0.39	2,00 mt	29,00	2.000,00 €
ATS HKE123	Düz Trampren / Genişlik 0.39	4,00 mt	50,00	1.650,00 €

Polyester ve fiberglastan mamül açık mavi renkli polyester ayağı ile birlikte.



S Trampren

Kod	Malzeme Cinsi	Uzunluk (mt)	Kg/Adet	Fiyat
ATS HKE139	S Trampren / Genişlik 0.39	1,60 mt	23,00	660,00 €

Polyester ve fiberglastan mamül S trampren.

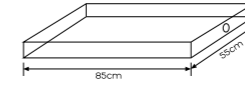
S Trampren

Kod	Malzeme Cinsi	Kg/Adet	Fiyat
ATS HKE124	2000 mm Çap Mantar Şelale 150 m ³ /h - 6"	-	3.300,00 €
ATS HKE125	1600 mm Çap Mantar Şelale 80 m ³ /h - 4"	-	2.750,00 €
ATS HKE126	1000 mm Çap Mantar Şelale 40 m ³ /h - 2 1/2"	-	2.530,00 €

Polyester ve fiberglastan mamüldür. Fiyata mantarın ayağı dahil değildir.



HAVUZ İÇİ ve KENAR EKİPMANLARI



Ayak Dezenfekte Havuzu

Kod	Malzeme Cinsi	Uzunluk	Kg/Adet	Fiyat
ATS HKE127	Ayak Dezenfekte Havuzu	50x35x10 cm	1,50	55,00 €
ATS HKE128	Ayak Dezenfekte Havuzu	70x45x10 cm	2,90	88,00 €
ATS HKE129	Ayak Dezenfekte Havuzu	80x50x12 cm	3,70	110,00 €
ATS HKE130	Ayak Dezenfekte Havuzu	120x70x12 cm	5,00	165,00 €



Plastik Makine Dairesi

Kod	Malzeme Cinsi	Ürün Ebatı	Kg/Adet	Fiyat
ATS HKE158	Plastik Makine Dairesi (Ø 500 - 620)	120x103x92 cm	53,00	550,00 €



Polyester Makine Dairesi

Kod	Malzeme Cinsi	Ürün Ebatı	Kg/Adet	Fiyat
ATS HKE131	Polyester Makine Dairesi (Ø 420 - 500 - 620)	120x105x91 cm	39,00	850,00 €
ATS HKE132	Polyester Makine Dairesi (Ø 760 - 920)	150x140x109 cm	-	1.500,00 €



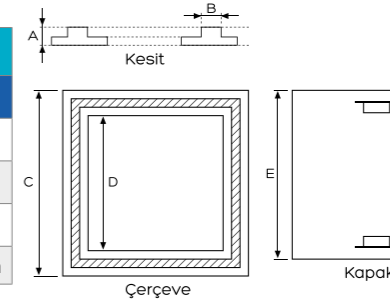
Polyester Makine Dairesi ve Denge Deposu Kapakları

Kod	Malzeme Cinsi	Koli Ebatı	Kg/Adet	Fiyat
ATS HKE135	Polyester 60x60 Kapak (Bej)	0,92x0,92x0,10	9,75	350,00 €
ATS HKE136	Polyester 75x75 Kapak (Bej)	106x106x0,10	11,55	450,00 €
ATS HKE137	Polyester 90x90 Kapak (Bej)	117x117x0,10	21,50	500,00 €
ATS HKE138	Polyester 100x100 Kapak (Bej)	127x127x0,10	26,50	550,00 €



Teknik Özellikler

Kapaklar	A	B	C	D	E
60x60 cm	5 cm	4 cm	89,5 cm	65 cm	72,5 cm
75x75 cm	5 cm	4 cm	104 cm	80 cm	87,5 cm
90x90 cm	5 cm	4 cm	114,5 cm	91 cm	97,5 cm
100x100 cm	5 cm	4 cm	124,5 cm	100 cm	107,5 cm



Polyester Merdiven

Kod	Malzeme Cinsi	Koli/Ebat	Kg/Adet	Fiyat
ATS HKE157	Polyester Merdiven	184 x 112 x 107	9,20	750,00 €

Liner havuzlar için polyesterden mamül merdiven. Basamaklar kaymaz ve ahşap takviyelidir.



HAVUZ İÇİ ve KENAR EKİPMANLARI

CAPİSSİ ŞEZLONG



Capissi Şezlong

Kod	Malzeme Cinsi	Ebat (cm) / Adet	Fiyat
ATS SZL158	Capissi Şezlong	43 x 187 x 63	110,00 €

ATLANTİK ŞEZLONG



Atlantik Şezlong

Kod	Malzeme Cinsi	Ebat (cm) / Adet	Fiyat
ATS SZL159	Atlantik Şezlong	35 x 194 x 70	220,00 €



Atlaspool

Everything About Pool



Atlaspool

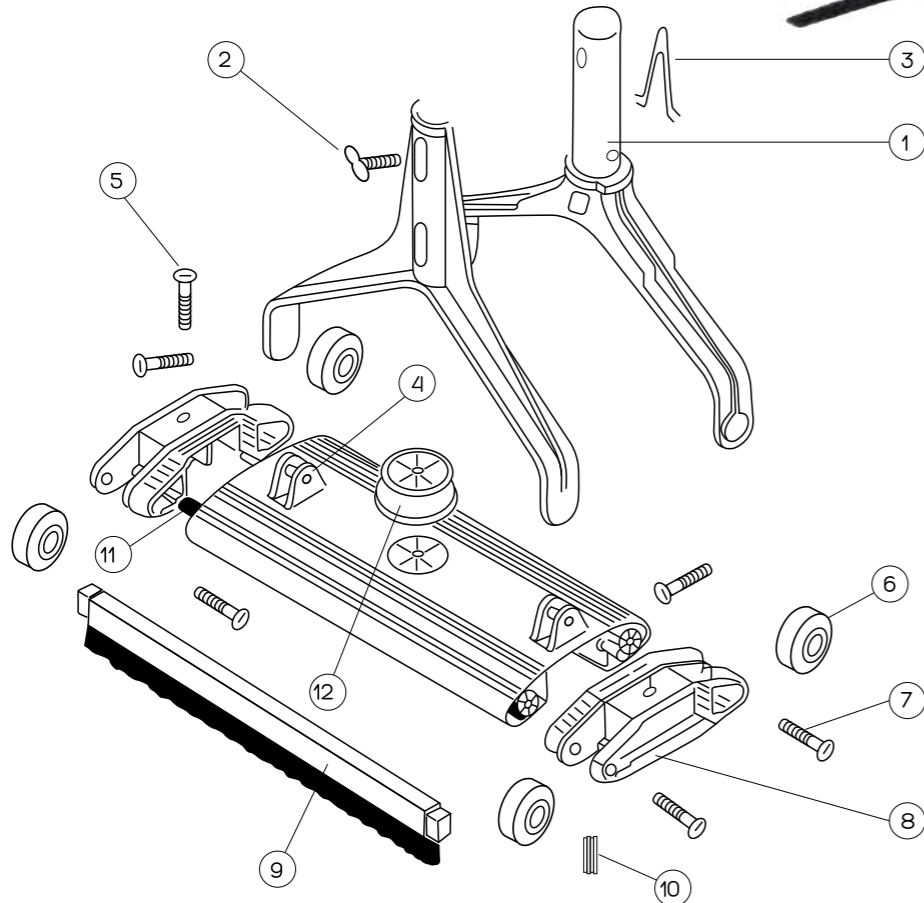
Everything About Pool

**HAVUZ İÇİ TEMİZLİK
EKİPMANLARI**

74-79

1 1/2" - 2" FLAT MODEL SÜPÜRGE PARÇA DAĞILIMI

Süpürge Parçaları			
Kod	Malzeme Cinsi	No	Fiyat
ATS HTE001	Süpürge Çatalı 1 1/2"	1	8,00 €
ATS HTE002	Süpürge Çatalı 2"	1	11,00 €
ATS HTE003	Süpürge Çatal Kelebek Vidası Paslanmaz Ç.	2	7,00 €
ATS HTE004	Süpürge Çatal Klipsi	3	5,00 €
ATS HTE005	Süpürge Çatal Bağlantı Parçası	4	4,00 €
ATS HTE006	Süpürge Çatal Bağlantı Pimi	5	1,10 €
ATS HTE007	Süpürge Tekerleği	6	1,65 €
ATS HTE008	Süpürge Tekerlek Pimi	7	1,10 €
ATS HTE009	Süpürge Yan Gövde (Tekerlek)	8	9,00 €
ATS HTE010	Süpürge Fırçası 1 1/2"	9	11,00 €
ATS HTE011	Süpürge Fırçası 2"	9	14,00 €
ATS HTE012	Süpürge Fırçası Yayı	10	1,10 €
ATS HTE013	Süpürge Lastiği (1 mt)	11	5,00 €
ATS HTE014	Süpürge Bağlantı Adaptörü 1 1/2"	12	8,00 €
ATS HTE015	Süpürge Bağlantı Adaptörü 2"	12	11,00 €



Alüminyum Flat Süpürgeler				
Kod	Malzeme Cinsi	Koli Ebat	Kg/Adet	Fiyat
ATS HTE016	1 1/2" Flat Model Süpürge (Klipsli Tip)	0,32x0,51x0,13	2,45	45,00 €
ATS HTE017	2" Flat Model Süpürge (Klipsli Tip)	0,32x0,51x0,13	2,78	50,00 €
ATS HTE018	1 1/2" Flat Model Süpürge (Civatalı Tip)	0,32x0,51x0,13	2,45	48,00 €
ATS HTE019	2" Flat Model Süpürge (Civatalı Tip)	0,32x0,51x0,13	2,78	55,00 €
ATS HTE020	2" Flat Model Süpürge - 60cm (Civatalı Tip)	0,32x0,51x0,13	3,50	95,00 €



Alüminyum Teleskopik Sap				
Kod	Malzeme Cinsi	Koli Ebat	Kg/Adet	Fiyat
ATS HTE021	2x2 Teleskopik Sap	2,20x0,13x0,13	1,22	33,00 €
ATS HTE022	2x2,5 Teleskopik Sap	2,75x0,13x0,13	1,36	37,00 €
ATS HTE023	2x3 Teleskopik Sap	3,20x0,13x0,13	1,85	47,00 €
ATS HTE024	3x3 Teleskopik Sap	3,20x0,13x0,13	2,25	85,00 €
ATS HTE059	4x3 Teleskopik Sap	3,20x0,15x0,15	3,50	110,00 €



Atlaspool EVA Hortumu				
Kod	Malzeme Cinsi	Koli Ebat	Kg/Adet	Fiyat/mt
ATS HTE025	1 1/2" Atlaspool EVA Hortumu	0,65x0,65x0,30	-	5,00 €
ATS HTE026	2" Atlaspool EVA Hortumu	0,67x0,67x0,43	-	6,00 €



Atlaspool Eva Hortumlarımız 10 - 15 - 20 - 25 - 30 metre olarak üretilmektedir.

Vakum Hortumu				
Kod	Malzeme Cinsi	Koli Ebat	Kg/Adet	Fiyat/mt
ATS HTE031	1 1/2" Vakum Hortumu - 50 mt	0,72x0,72x0,50	9,00	6,00 €
ATS HTE032	2" Vakum Hortumu - 50 mt	0,84x0,84x0,52	13,25	7,50 €



Hortum Adaptörleri			
Kod	Malzeme Cinsi	Kg/Adet	Fiyat/mt
ATS HTE033	1 1/2" - 2" Hortumu Adaptörü	0,05	7,00 €
ATS HTE035	1 1/2" Hortumu Adaptörü	0,03	5,00 €



HAVUZ İÇİ TEMİZLİK EKİPMANLARI

Havuz Kepçesi			
Kod	Malzeme Cinsi	Kg/Adet	Fiyat
ATS HTE036	Derin Dip Havuz Kepçesi Geniş	0,50	14,00 €
ATS HTE037	Derin Dip Havuz Kepçesi Ekonomik	0,40	8,00 €



Kavisli Tip Fırça (Klipsli)			
Kod	Malzeme Cinsi	Kg/Adet	Fiyat
ATS HTE038	Düz Tip Fırça - 26 cm	0,15	7,00 €
ATS HTE039	Kavisli Fırça - 45 cm	0,30	9,00 €
ATS HTE040	Kavisli Metal Saplı Fırça - 45 cm	0,50	14,00 €



Paslanmaz Fırça (Klipsli)			
Kod	Malzeme Cinsi	Kg/Adet	Fiyat
ATS HTE041	Cr-Ni Telli Uzun Yosun Fırçası 26 cm	0,30	13,00 €
ATS HTE042	Cr-Ni Telli Kısa Yosun Fırçası 12,5 cm	0,16	11,00 €



Köşe Fırçası (Klipsli)			
Kod	Malzeme Cinsi	Kg/Adet	Fiyat
ATS HTE043	Köşe Fırçası	0,20	25,00 €



Termometreler			
Kod	Malzeme Cinsi	Kg/Adet	Fiyat
ATS HTE044	Termometre İpli - Ekonomik	0,05	6,00 €
ATS HTE045	Yüzer Tip Havuz Termometresi	0,20	20,00 €



HAVUZ İÇİ TEMİZLİK EKİPMANLARI

Dispenser			
Kod	Malzeme Cinsi	Kg/Adet	Fiyat
ATS HTE046	Dispenser - Tablet Şamandırası	0,33	12,00 €



Liner Tip Havuz Süpürgesi			
Kod	Malzeme Cinsi	Kg/Adet	Fiyat
ATS HTE047	Liner Tip Üçgen Havuz Süpürgesi	1,10	35,00 €



Liner Tip Havuz Süpürgesi (Ağırlık)			
Kod	Malzeme Cinsi	Kg/Adet	Fiyat
ATS HTE048	Liner Tip Kelebek Model Havuz Süpürgesi	0,90	35,00 €



Liner Tip Havuz Süpürgesi (Tekerlekli Tip)			
Kod	Malzeme Cinsi	Kg/Adet	Fiyat
ATS HTE049	Liner Tip Havuz Süpürgesi (Tekerlekli Tip)	1,00	33,00 €



ROBOT SÜPÜRGELER



HAVUZ İÇİ TEMİZLİK EKİPMANLARI

SEAGULL PLUS ROBOT SÜPÜRGE

SEAGULL PLUS Robot Süpürge			
Kod	Malzeme Cinsi	Kg	Fiyat
ATS RBT003	AIPER Şarjlı SEAGULL (PLUS) Havuz Robotu	6,2	1.525,00 €



SEAGULL PRO ROBOT SÜPÜRGE

SEAGULL PLUS Robot Süpürge			
Kod	Malzeme Cinsi	Kg	Fiyat
ATS RBT004	AIPER Şarjlı SEAGULL (PRO) Havuz Robotu	9,4	1.960,00 €



SEAGULL SE ROBOT SÜPÜRGE

SEAGULL PLUS Robot Süpürge			
Kod	Malzeme Cinsi	Kg	Fiyat
ATS RBT005	AIPER Şarjlı SEAGULL (SE) PLUS Havuz Robotu	4,3	700,00 €



AIPER SEAGULL KARŞILAŞTIRMA TABLOSU

ID	Seagull SE	Seagull Plus	Seagull Pro
Ürün			
Özellik	Kablosuz	Kablosuz	Kablosuz
Hızlı Tahliye	✗	✓	✓
Şarj Süresi	2.5 Saat	2.5 Saat	1.5 Saat
Toplam Ağırlık	4.3 kg	6.2 kg	9.4 kg
Temizleme Yüzeyi	Zemin	Zemin	Zemin/Yan Duvar/Su Hattı
Temizleme Alanı	80 m ²	120 m ²	300 m ²
Çalışma Süresi	90 Dakika	110 Dakika	180 Dakika
Emiş Gücü	22 W	68 W	130 W
Emiş Port Genişliği	8.9 cm	14 cm	15.4 cm
Hızlı Drenaj	✗	✓	✓

Atlaspool

Everything About Pool

**DEZENFEKSİYON
SİSTEMLERİ**

82-90

DEZENFEKSİYON SİSTEMLERİ



NOVA A | Analog, Sıvı Seviye Kontrollü, 1/10 & 1/100 Hassas Ayarlı Dozaj Pompası

Kod	Malzeme Cinsi	L/h	Max. Karşı Basınç/Bar	Koli/Ebat	Kg/Adet	Fiyat
306110010302000	DP NOVA A 10L/10B VACFAT	10	10	23x32x23	4,10 kg	485,00 €
306103520302000	DP NOVA A 3,5L/20B VACFAT	3,5	20	23x32x23	4,10 kg	526,00 €
306125005302000	DP NOVA A 25L/5B VACFAT	25	5	23x32x23	4,10 kg	580,00 €



LARA A | Analog, Açma Kapatma Butonlu Dozaj Pompası

Kod	Malzeme Cinsi	L/h	Max. Karşı Basınç/Bar	Koli/Ebat	Kg/Adet	Fiyat
301102010101000	DP LARA A 2L/10B V220FAT	2	10	23x28x21	2,95 kg	249,00 €
301105007101000	DP LARA A 5L/7B V220FAT	5	7	23x28x21	2,95 kg	249,00 €
301110005101000	DP LARA A 10L/5B V220FAT	10	5	23x28x21	2,95 kg	310,00 €
301102020101000	DP LARA A 2L/20B V220FAT	2	20	23x28x21	2,95 kg	337,00 €



LARA APS | Analog, Sıvı Seviye Kontrollü & 1/10 Ayarlı Dozaj Pompası

Kod	Malzeme Cinsi	L/h	Max. Karşı Basınç/Bar	Koli/Ebat	Kg/Adet	Fiyat
301302010101000	DP LARA APS 2L/10B V220FAT	2	10	23x28x21	3,00 kg	323,00 €
301305007101000	DP LARA APS 5L/7B V220FAT	5	7	23x28x21	3,00 kg	323,00 €
301310005101000	DP LARA APS 10L/5B V220FAT	10	5	23x28x21	3,00 kg	384,00 €
301302020101000	DP LARA APS 2L/20B V220FAT	2	20	23x28x21	3,00 kg	411,00 €

DEZENFEKSİYON SİSTEMLERİ

NOVA D | Dijital, Sıvı Seviye - Akış Kontrollü & Volümetrik Dozaj Pompası

Kod	Malzeme Cinsi	L/h	Max. Karşı Basınç/Bar	Koli/Ebat	Kg/Adet	Fiyat
306210010302000	DP NOVA D 10L/10B VACFAT	10	10	23x32x23	4,10 kg	572,00 €
306203520302000	DP NOVA D 3,5L/20B VACFAT	3,5	20	23x32x23	4,10 kg	614,00 €
306225005302000	DP NOVA D 25L/5B VACFAT	25	5	23x32x23	4,10 kg	668,00 €



LARA DS | Dijital, Zaman Ayarlı, Sıvı Seviye - Akış Kontrollü Dozaj Pompası

Kod	Malzeme Cinsi	L/h	Max. Karşı Basınç/Bar	Koli/Ebat	Kg/Adet	Fiyat
301402010101000	DP LARA DS 2L/10B V220FAT	2	10	23x28x21	3,10 kg	365,00 €
301405007101000	DP LARA DS 5L/7B V220FAT	5	7	23x28x21	3,10 kg	365,00 €
301410005101000	DP LARA DS 10L/5B V220FAT	10	5	23x28x21	3,10 kg	425,00 €
301402020101000	DP LARA DS 2L/20B V220FAT	2	20	23x28x21	3,10 kg	453,00 €



LARA DMS | Dijital, Volümetrik, Zaman Ayarlı, Sıvı Seviye - Akış Kontrollü Dozaj Pompası

Kod	Malzeme Cinsi	L/h	Max. Karşı Basınç/Bar	Koli/Ebat	Kg/Adet	Fiyat
301602010101000	DP LARA DMS 2L/10B V220FAT	2	10	23x28x21	3,15 kg	398,00 €
301605007101000	DP LARA DMS 5L/7B V220FAT	5	7	23x28x21	3,15 kg	398,00 €
301610005101000	DP LARA DMS 10L/5B V220FAT	10	5	23x28x21	3,15 kg	459,00 €
301602020101000	DP LARA DMS 2L/20B V220FAT	2	20	23x28x21	3,15 kg	486,00 €



LARA PR | Dijital, pH/ORP, Volümetrik, Zaman Ayarlı, Sıvı Seviye - Akış Kontrollü Dozaj Pompası

Kod	Malzeme Cinsi	L/h	Max. Karşı Basınç/Bar	Koli/Ebat	Kg/Adet	Fiyat
301002010101000	DP LARA PR 2L/10B V220FAT	2	10	23x28x21	3,60 kg	593,00 €
301005007101000	DP LARA PR 5L/7B V220FAT	5	7	23x28x21	3,60 kg	593,00 €
301010005101000	DP LARA PR 10L/5B V220FAT	10	5	23x28x21	3,60 kg	654,00 €
301002020101000	DP LARA PR 2L/20B V220FAT	2	20	23x28x21	3,60 kg	681,00 €



PANELLİ OTOMATİK KONTROL CİHAZLARI



- 60x90 Panel Üzerinde Bağlantı Elemanları Monte Edilmiş Halde
- Poolsaver Tetra
- Pislik Tutucu Ön Filtre
- Elektrot Akış Hücresi
- Giriş-Çıkış Rekorları (6x8 mm) ve Numune Alma Vanası
- Kalibrasyon Sıvıları ve Kalibrasyon Rafı
- pH ve ORP Elektrodu



Otomatik Kontrol Sistemi 02 (pH & ORP)

Kod	Malzeme Cinsi	m ³	Koli / Ebat	Kg / Adet	Fiyat
ATS ANT02-750E	Havuz Kontrol Sistemi 2E 2 x LARA A 10L/5Bar Pompalı	0-1000	96 x 66 x 16	11,95	1.815,00 €
ATS ANT02-1500E	Havuz Kontrol Sistemi 2E 2 x NOVA A 25L/5Bar Pompalı	0-2000	96 x 66 x 16	13,50	2.365,00 €

NOT: Sıvı seviye kontrollü modeller için sipariş esnasında 2 adet SIVI SEVİYE TAKIMI PP ilave ediniz (26 € / Adet)

- 45x60 Panel Üzerinde Bağlantı Elemanları Monte Edilmiş Halde
- Poolsaver Tetra
- 2 Adet 5l/5b Nano A Dozaj Pompası
- Çift Girişli Elektrod Haznesi
- Kalibrasyon Sıvıları ve Kalibrasyon Rafı
- Ph ve Orp Elektrodu



Otomatik Kontrol Sistemi 03 (pH & ORP)

Kod	Malzeme Cinsi	m ³	Koli / Ebat	Kg / Adet	Fiyat
ATS ANT03-E	Havuz Kontrol Sistemi 3E 2 adet 5L/5Bar Nano Dozaj Pompalı	0-500	65 x 51 x 16	8,40	1.375,00 €

PANELLİ OTOMATİK KONTROL CİHAZLARI



- 50x75 Panel Üzerinde Bağlantı Elemanları Monte Edilmiş Halde
- Poolsaver Tetra
- 2 Adet Seviye Sensör Girişi, 1 Adet Akış Şartel Girişi
- 2 Adet 5l/10b Optima A Dozaj Pompası
- Çift Girişli Elektrod Haznesi
- Kalibrasyon Sıvıları ve Kalibrasyon Rafı
- Ph ve Orp Elektrodu



Otomatik Kontrol Sistemi 05 (pH & ORP)

Kod	Malzeme Cinsi	m ³	Koli / Ebat	Kg / Adet	Fiyat
ATS ANT05-E	Havuz Kontrol Sistemi 5E 2 adet 5L/10 Bar Optima A Dozaj Pompalı	0-500	96 x 66 x 16	7,05	1.540,00 €



ATS ANT-Y2



ATS ANT-Y3



ATS ANT-Y5



ATS ANT-Y6



ATS ANT-Y7



ATS ANT-Y7

Otomatik Kontrol Cihazları Yedek Parçaları

Kod	Malzeme Cinsi	Fiyat
ATS ANT-Y1	ELEKTROD PH 1M E	165,00 €
ATS ANT-Y2	ELEKTROD ORP 1M E	165,00 €
ATS ANT-Y3	DOZAJ POMPA BASMA TAKIMI 4x6 V	24,00 €
ATS ANT-Y4	DOZAJ POMPA EMİŞ TAKIMI 4X6 V	28,00 €
ATS ANT-Y5	DOZAJ POMPA KAFA TAKIMI 40V	83,00 €
ATS ANT-Y6	DOZAJ POMPA KAFA TAKIMI 50V	77,00 €
ATS ANT-Y7	DOZAJ POMPA KAFA TAKIMI 3V	66,00 €

OZON JENERATÖRLERİ

Eko Setler Jeneratör Dahil (Verim %20)			
Kod	Malzeme Cinsi	Havuz Kapasitesi	Fiyat
ATS OZECO001	DO011 G/H Ozon Jeneratörü+Eco Set	1-10 m ³ arası	1.650,00 €
ATS OZECO003	DO05 5 G/H Ozon Jeneratörü+Eco Set	31-50 m ³ arası	1.760,00 €
ATS OZECO005	DO10 10 G/H Ozon Jeneratörü+Eco Set	71-100 m ³ arası	1.925,00 €
ATS OZECO006	DO15 15 G/H Ozon Jeneratörü+Eco Set	101-150 m ³ arası	2.200,00 €



EVSEL HAVUZLAR İÇİN VENTURİ BY-PASS MONTAJ ŞEMASI

Besi hattı üzerine kurulacak venturi by-pass kollektörü vasıtası ile Gaz halindeki ozon suya karıştırılır.

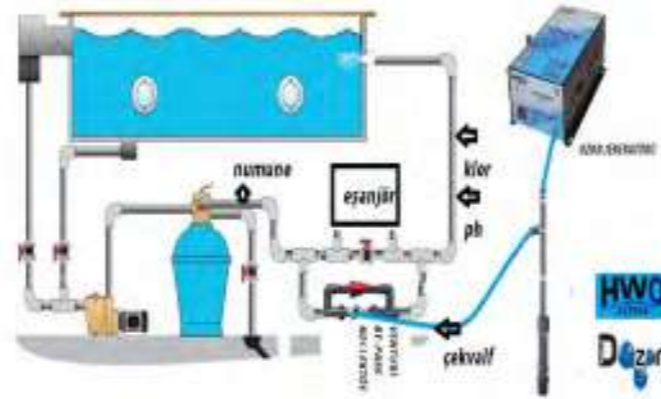
Bu yöntemde havuzdan kabarcık halinde ozon çıkışı gözlenecektir.

Kabarcık çıkışı makine dairesine en yakın besi yada besilerden gözlemlenir.

Evsel ve küçük havuzlarda tavsiye edilen bir yöntemdir.

Ozon sistemi kullanımında sistemde 0,3-0,6 Ppm klor bulundurulmalı ve Ph 7,2-7,4 aralığında tutulmalıdır.

Otomatik dozaj sistemi ile kullanılması tavsiye edilir.



Mini Setler Jeneratör Dahil (Verim %45)			
Kod	Malzeme Cinsi	Havuz Kapasitesi	Fiyat
ATS OZMINI001	DO011 G/H Ozon Jeneratörü+Mini Set	1-10 m ³ arası	2.310,00 €
ATS OZMINI003	DO05 5 G/H Ozon Jeneratörü+Mini Set	31-50 m ³ arası	2.475,00 €
ATS OZMINI005	DO10 10 G/H Ozon Jeneratörü+Mini Set	71-100 m ³ arası	2.585,00 €



DOZON MİNİ DEGAZÖR MONTAJ ŞEMASI

Besi hattı üzerine kurulacak venturi by-pass kollektörü vasıtası ile gaz halindeki ozon suya karıştırılır.

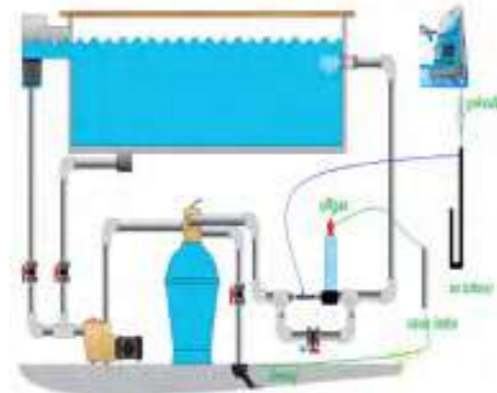
Venturi sonrası konumlandırılan mini degazör sayesinde suya karışmayan fazla ozon gazı degazör üzerinden ventil marifeti ile tahliye edilerek imha modülüne alınır.

Bu yöntemde havuzdan kabarcık halinde ozon çıkışı gözlenmez.

Yoğun olmayan kullanıma sahip kapalı havuzlarda tavsiye edilen bir yöntemdir.

Ozon sistemi kullanımında sistemde 0,3-0,6 Ppm klor bulundurulmalı ve Ph 7,2-7,4 aralığında tutulmalıdır.

Otomatik dozaj sistemi ile kullanılması tavsiye edilir.



OZON JENERATÖRLERİ

Midi Setler Jeneratör Dahil (Verim %65)			
Kod	Malzeme Cinsi	Havuz Kapasitesi	Fiyat
ATS OZMIDI003	DO05 5 G/H Ozon Jeneratörü+Midi Set	31-50 m ³ arası	3.300,00 €
ATS OZMIDI005	DO10 10 G/H Ozon Jeneratörü+Midi Set	71-100 m ³ arası	3.410,00 €
ATS OZMIDI006	DO15 15 G/H Ozon Jeneratörü+Midi Set	101-150 m ³ arası	3.575,00 €
ATS OZMIDI007	DO20 10 G/H Ozon Jeneratörü+Midi Set	151-200 m ³ arası	4.400,00 €



DOZON MİDİ DEGAZÖR MONTAJ ŞEMASI

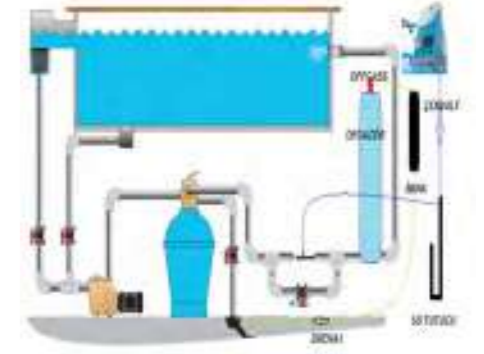
Besi hattı üzerine kurulacak venturi by-pass kollektörü vasıtası ile gaz halindeki ozon suya karıştırılır.

Venturi sonrası konumlandırılan degazör sayesinde suya karışmayan fazla ozon gazı degazör üzerinden ventil marifeti ile tahliye edilerek imha modülüne alınır.

Bu yöntemde havuzdan kabarcık halinde ozon çıkışı gözlenmez.

Ozon sistemi kullanımında sistemde 0,3-0,6 Ppm klor bulundurulmalı ve Ph 7,2-7,4 aralığında tutulmalıdır.

Otomatik dozaj sistemi ile kullanılması tavsiye edilir.



Maxi Setler Jeneratör Dahil (Verim %80)			
Kod	Malzeme Cinsi	Havuz Kapasitesi	Fiyat
ATS OZMAXI006	DO15 15 G/H Ozon Jeneratörü +Maxi Set	101-150 m ³ arası	5.229,00 €
ATS OZMAXI007	DO20 10 G/H Ozon Jeneratörü+Maxi Set	151-200 m ³ arası	5.805,00 €
ATS OZMAXI008	DO25 25 G/H Ozon Jeneratörü+Maxi Set	201-250 m ³ arası	5.860,00 €
ATS OZMAXI009	DO30 30 G/H Ozon Jeneratörü+Maxi Set	251-300 m ³ arası	6.875,00 €



DOZON MAXİ DEGAZÖR MONTAJ ŞEMASI

Besi hattı üzerine kurulacak venturi by-pass kollektörü vasıtası ile gaz halindeki ozon suya karıştırılır.

Venturi sonrası konumlandırılan degazör sayesinde suya karışmayan fazla ozon gazı degazör üzerinden ventil marifeti ile tahliye edilerek imha modülüne alınır.

Bu yöntemde havuzdan kabarcık halinde ozon çıkışı gözlenmez.

Yoğun kullanıma sahip kapalı havuzlarda tavsiye edilen bir yöntemdir.

Ozon sistemi kullanımında sistemde 0,3-0,6 Ppm klor bulundurulmalı ve Ph 7,2-7,4 aralığında tutulmalıdır. Otomatik dozaj sistemi ile kullanılması tavsiye edilir.



Atlas PRO[®] salt



DEZENFEKSİYON SİSTEMLERİ

TUZLU KLORLAMA EKİPMANLARI

Son Teknoloji Titanyum Elektrodlar
Sıra Dışı Hizmet Sistemi
Geniş LCD Retro Aydınlatmalı Ekran

Tuz Klor Jeneratörleri				
Kod	Malzeme Cinsi	m ³	Kapasite	Fiyat
ATS PS015	Atlasprosalt 15 gr Tuz Cihazı	50 - 70	15 g/h	1.000,00 €
ATS PS025	Atlasprosalt 25 gr Tuz Cihazı	70 - 125	25 g/h	1.200,00 €
ATS PS035	Atlasprosalt 35 gr Tuz Cihazı	125 - 200	35 g/h	1.500,00 €



NASIL ÇALIŞIR?

- Havuz suyu çok az tuzludur: 4 g/l (Deniz suyuna oranla 9 kat daha az).
- Tuzlu su klorlayıcısı havuzun filtreleme sistemine takılır.
- Tuz birim tarafından güçlü bir dezenfektan olan kloro dönüştürülür ve su içinde hemen çözülür.
- Üretilen klor bakteri, yosun ve mikroorganizmaları ortadan kaldırmak için kullanılır. 1m³ havuz suyuna %04 tuz ilave edilir.
- Güneş ışığının UV etkileri ile bertaraf edilen klor herhangi bir müdahale olmadan birim tarafından sürekli olarak yenilenir.

GÜVENİLİRLİK

- Son teknoloji titanyum elektrodlar özel uzun ömürlü alaşım ile kaplı.
- Tasarımları ve parça seçimi sıra dışı hizmet süresini garanti etmektedir.
- 2 yıllık koşulsuz garanti, tuzlu su klorlayıcısı: Birimin her türden arızası veya hasarının neden kaynaklandığına bakılmaksızın, kumanda kutusu ve birim satın alma tarihinizden itibaren 24 aylık süre içinde onarılacak veya değiştirilecektir.

DENETİMİ KOLAY

- Geniş LCD retro aydınlatmalı ekran kullanarak kolayca yapılan ayarlar.
- Filtreleme sürelerini ve klor üretimini bağımsız olarak ayarlamak için programlama saati.

Teknik Özellikler			
Model	ATCL-15	ATCL-25	ATCL-35
Saat Başına Klor Üretimi	15 g/h	25 g/h	35 g/h
Önerilen M ³	50 - 70 m ³	70 - 125 m ³	125 - 200 m ³
Önerilen Tuz Seviyesi	4 gr / l	4 gr / l	4 gr / l
Hücre Ömrü	10.000	10.000	10.000
Maksimum Akış Hızı	270 (LPM)	435 (LPM)	600 (LPM)
Voltaj Çıkışı	12 V	12 V	12 V
Akım Çıkışı	12 A	12 A	12 A
Güç Gereksinimleri	220 V	220 V	220 V
Watt	144 W	216 W	288 W
Tesisat	50 mm	50 mm	50 mm
Ağırlık	-	-	-
Ambalaj Ölçüsü	-	-	-

DEZENFEKSİYON SİSTEMLERİ

Motorlu Karıştırıcı Kimyasal Bidonlu

Kod	Malzeme Cinsi	Kapasite	Fiyat
ATS HDS071	Motorlu Kimyasal Karıştırıcı	100 lt	1.128,00 €
ATS HDS072	Motorlu Kimyasal Karıştırıcı	200 lt	1.210,00 €



Bidon Karıştırıcısı (Manuel)

Kod	Malzeme Cinsi	Koli Ebat	Kg/Adet	Fiyat
ATS HDS075	Bidon Karıştırıcısı	0,87x0,07x0,06	0,30	33,00 €



Kimyasal Tank

Kod	Malzeme Cinsi	Koli Ebat	Kg/Adet	Fiyat
ATS HDS077	Kimyasal Bidon - 100 lt	0,42x0,42x0,79	5,00	33,00 €
ATS HDS078	Kimyasal Bidon - 200 lt	0,60x0,60x0,90	8,00	105,00 €



Klorinatör

Kod	Malzeme Cinsi	Kg/Adet	Fiyat
ATS HDS079	Klorinatör on-line 2 kg Kapasiteli	1,00	44,00 €
ATS HDS080	Klorinatör off-line 2 kg Kapasiteli	1,20	55,00 €
ATS HDS081	Klorinatör on-line 4 kg Kapasiteli	1,70	66,00 €
ATS HDS082	Klorinatör off-line 4 kg Kapasiteli	1,90	99,00 €



Atlaspool

Everything About Pool



Atlaspool

Everything About Pool

**HAVUZ
KİMYASALLARI**

94-97

SAĞLIK BAKANLIĞI ONAYLI HAVUZ KİMYASALLARI

Klorlar			
Kod	Malzeme Cinsi	Ambalaj	Fiyat
ATS HDS083	%56 Granül Klor Stabilizatörlü	50 kg	750,00 \$
ATS HDS084	%56 Granül Klor Stabilizatörlü	18 kg	180,00 \$
ATS HDS085	%56 Granül Klor Stabilizatörlü	10 kg	110,00 \$
ATS HDS086	%90 Granül Klor Stabilizatörlü	50 kg	850,00 \$
ATS HDS087	%90 Granül Klor Stabilizatörlü	10 kg	125,00 \$
ATS HDS088	%90 Tablet Klor Stabilizatörlü	50 kg	850,00 \$
ATS HDS089	%90 Tablet Klor Stabilizatörlü	10 kg	135,00 \$
ATS HDS090	%70 Granül Kalsiyum Hipoklorit	45 kg	1.000,00 \$



PH Ayarlayıcılar			
Kod	Malzeme Cinsi	Ambalaj	Fiyat
ATS HDS091	PH (-) Granül PH Düşürücü	25 kg	70,00 €
ATS HDS092	PH (-) Granül PH Düşürücü	10 kg	45,00 €
ATS HDS093	PH (+) Granül PH Yükseltici	10 kg	45,00 €

Yosun Önleyiciler			
Kod	Malzeme Cinsi	Ambalaj	Fiyat
ATS HDS094	Sıvı Yosun Önleyici	20 lt	55,00 €
ATS HDS095	Sıvı Yosun Önleyici	10 kg	30,00 €

Çökelticiler			
Kod	Malzeme Cinsi	Ambalaj	Fiyat
ATS HDS096	Sıvı Çökeltici	20 lt	55,00 €
ATS HDS097	Sıvı Çökeltici	10 kg	30,00 €

Parlatıcılar			
Kod	Malzeme Cinsi	Ambalaj	Fiyat
ATS HDS098	Parlatıcı Berraklaştırıcı	20 lt	55,00 €
ATS HDS099	Parlatıcı Berraklaştırıcı	10 kg	30,00 €

SAĞLIK BAKANLIĞI ONAYLI HAVUZ KİMYASALLARI

Yüzey Temizleyici			
Kod	Malzeme Cinsi	Ambalaj	Fiyat
ATS HDS100	Havuz Yüzey Temizleyici	25 lt	130,00 €
ATS HDS101	Havuz Yüzey Temizleyici	10 kg	55,00 €



Ayak Dezenfektanı			
Kod	Malzeme Cinsi	Ambalaj	Fiyat
ATS HDS102	Ayak Dezenfektanı	25 lt	130,00 €
ATS HDS103	Ayak Dezenfektanı	10 kg	85,00 €



Kış Bakım İlacı			
Kod	Malzeme Cinsi	Ambalaj	Fiyat
ATS HDS104	Kış Bakım İlacı	20 lt	220,00 €
ATS HDS105	Kış Bakım İlacı	10 kg	120,00 €



Sıvı Klor - Sıvı PH			
Kod	Malzeme Cinsi	Ambalaj	Fiyat
ATS HDS106	Sıvı Klor	25 lt	40,00 €
ATS HDS107	Sıvı PH	25 kg	40,00 €



Filtre Temizleyici			
Kod	Malzeme Cinsi	Ambalaj	Fiyat
ATS HDS108	Toz Filtre Temizleyicisi	5 kg	50,00 €
ATS HDS109	Toz Filtre Temizleyicisi	1 kg	35,00 €



Sıvı ve Haplı Test Kitler			
Kod	Malzeme Cinsi	Ambalaj	Fiyat
ATS HDS110	Sıvı Test Kiti	1 Adet	12,00 €
ATS HDS111	Haplı Test Kiti	1 Adet	13,00 €
ATS HDS112	DPD1 Test Hapı - CL	1 Folyo	5,00 €
ATS HDS113	DPD3 Test Hapı - CL	1 Folyo	5,00 €
ATS HDS114	PHENOL RED Test Hapı - pH	1 Folyo	5,00 €
ATS HDS115	OTO Test Sıvısı - CL	1 Şişe	4,95 €
ATS HDS116	PHENOL RED Test Sıvısı - pH	1 Şişe	4,95 €



NOT: SAĞLIK BAKANLIĞI ONAY BELGELERİ SAYFA 216 - 217'DEDİR.

NOT: SAĞLIK BAKANLIĞI ONAY BELGELERİ SAYFA 216 - 217'DEDİR.

HAVUZ KİMYASALLARI KULLANIMI

Ürün	İşlevi	Kullanım Miktarı
% 56 Granül klor	Dezenfeksiyon için	100 m ³ Havuz suyuna 0,5 kg / gün (Umuma açık havuzlarda)
		100 m ³ Havuz suyuna 0,5 kg / haftada (Ev havuzlarında)
	Şoklamak için	100 m ³ Havuz suyuna 0,6 - 1 kg / 15 gün (Umuma açık havuzlarda)
		100 m ³ Havuz suyuna 0,6 1 kg / ay (Ev havuzlarında)
% 90 Granül klor	Dezenfeksiyon için	100 m ³ Havuz suyuna 0,35 kg / gün (Umuma açık havuzlarda)
		100 m ³ Havuz suyuna 0,35 kg / haftada (Ev havuzlarında)
% 90 Tablet klor	Dezenfeksiyon için	100 m ³ Havuz suyuna 1 Tablet / gün (10 - 12 günde bir)
% 70 Kalsiyum Hipoklorit	Dezenfeksiyon için	100 m ³ Havuz suyuna 0,2 kg / gün
PH (-) Toz	PH Düşürücü	100 m ³ Havuz suyuna 1 kg pH değerini 0,1 derece düşürmek için
PH (+) Toz	PH Yükseltici	100 m ³ Havuz suyuna 1 kg pH değerini 0,1 derece yükseltmek için
PH (-) Sıvı	PH Düşürücü	100 m ³ Havuz suyuna 1 lt pH değerini 0,1 derece düşürmek için
PH (+) Sıvı	PH Yükseltici	100 m ³ Havuz suyuna 1 lt pH değerini 0,1 derece yükseltmek için
Yosun Önleyici	Yosun Oluşmasını Önler	100 m ³ Havuz suyuna 1,5 lt ilk doz. Müteakip doz 0,5 lt / hafta (Açık havuzlarda)
		100 m ³ Havuz suyuna 1,5 lt ilk doz. Müteakip doz 0,3 lt / haftada (Kapalı havuzlarda)
Çökeltici	Topaklayıcı	100 m ³ Havuz suyuna 0,03 - 0,2 lt / gün
Parlatıcı	Berraklaştırıcı	100 m ³ Havuz suyuna 0,03 - 0,2 lt / gün
Ayak dezenfektanı	Mantar Öldürücü Dezenfektan	% 0,5 Sulandırılarak kullanılır
Yüzey Temizleyici	Yüzey Dezenfeksiyonu	% 1 Sulandırılarak kullanılır
Kış Bakımı	Kışın Yosunlaşma ve Donmaya Karşı	100 m ³ Havuz suyuna 3 - 5 lt (Suyun sertliğine bağlı olarak) 2 ayda bir tekrarlanır

UYARILAR

- Kimyasal ürünleri kullanırken, etiketi dikkatli okumalı ve talimatlara uyulmalıdır.
- Ürünler asla birbirine karıştırılmamalı, önce biri sonra da diğerleri tek tek havuza atılmalıdır.
- Kimyasal ürünler kullanırken eldiven kullanılmalı, göze temas etmesi halinde bol su ile yıkanmalı, doktora müracaat edilmelidir.
- Kimyasal ürünler çocukların ulaşamayacağı bir yerde kuru, kapalı ve havadar bir mekanda tutulmalı, ateşle yaklaşılmamalıdır.

Problem ve Çözümleri (100 m³ için)

Problem	Sebebi	Çözüm
Bulanık su	1) pH yüksek 2) Aşırı çözünmüş katılar 3) Kötü filtreleme 4) Aşırı organik çökeltiler	1) pH 7,2 - 7,6 arasında ayarlayın 2) Havuz suyunun bir kısmını taze su ile değiştirin 3) Ters yıkama ile filtreyi temizleyin. Sıvı çöktürücü ile 100 m ³ e 2 lt çöktürücü dökerek çöktürme işlemi yapın (şok uygulama) 4) % 90'lık granül klor ile şoklayın
Yeşil su	Yosun oluşumu	% 90'lık granül klor ile şok klorlama uygulayın. Yüzeyleri fırçalayıp süpürme işleminden sonra 100 m ³ havuza 2,5 lt yosun önleyici ilave edin.
Kahverengi su	Demir yada manganez varlığı	Şok klorlama yapın ve 100 m ³ e lt çöktürücü ilave edin
Göz ve deri tahrişi Kötü kokular	1) pH ayarsız 2) Birleşik klor fazla	1) pH kontrol edin 7,2 - 7,6 arasında ayarlayın 2) 100 m ³ e 1 kg % 90'lık klor ilave ederek şoklama yapın. 3) 2 gün havuzu kullanmayınız

SEZON BAŞINDA YÜZME HAVUZUNU DEVREYE ALMAK

Sezon süresince oluşacak problemleri engellemek için aşağıdaki işlemler takip edilmelidir.

- Tüm ekipmanlar gözden geçirilmeli; gerekirse servis çağrılmalıdır.
 - Gerekli görülürse havuz boşaltılarak, dibini ve yan duvarlarını sulandırılmış yosun çözücü ile temizleyin.
 - Havuz boşsa suyla doldurun, doluyorsa filtrasyon sistemini çalıştırın.
 - 100 m³ suyu 2 lt çökeltici ile çöktürme işlemi yapın.
 - Çökeltici suya ilave edildikten 3 - 4 saat sonra filtrasyon işlemi durdurun. Bir gece bekledikten sonra süpürme işlemi yapın.
 - Filtrasyon sistemini tekrar çalıştırın.
 - Ph ve alkalinite değerlerini ideal değerlere getirin.
 - Tüm ölçüm değerlerini tekrar ölçün (ph), Alkalinite, Klor, Bileşik klor, sertlik.
 - %90'lık granül klor ile havuzu şoklayın.
- Havuzu devreye aldıktan ve kontroller tamamlandıktan sonra rutin uygulamaya geçin.

An aerial photograph of a swimming pool with two people swimming. The water is clear blue, and the pool floor is visible through the water. The image is framed by a large, white, curved graphic element that separates the top half from the bottom half.

Atlaspool

Everything About Pool

DIĞER ÜRÜNLER

100-108

YERLİ & İTHAL ELEKTRİKLİ ISITICILAR

Yerli Elektrikli Isıtıcı

Kod	Malzeme Cinsi	Kg/Adet	Fiyat
ATS IST001	9 kW Trifaze Elektrikli Isıtıcı	1 Adet	605,00 €
ATS IST002	12 kW Trifaze Elektrikli Isıtıcı	1 Adet	660,00 €
ATS IST003	15 kW Trifaze Elektrikli Isıtıcı	1 Adet	715,00 €
ATS IST004	18 kW Trifaze Elektrikli Isıtıcı	1 Adet	743,00 €
ATS IST005	21 kW Trifaze Elektrikli Isıtıcı	1 Adet	770,00 €
ATS IST006	24 kW Trifaze Elektrikli Isıtıcı	1 Adet	853,00 €



- Paslanmaz Çelik Boru AISI 304
- Dijital Ekran
- Akış Şalterli

Pahlen Elektrikli Isıtıcılar

Kod	Malzeme Cinsi	Kg/Adet	Fiyat
ATS IST007	3 Kw Trifaze Elektrikli Isıtıcı	1 Adet	935,00 €
ATS IST008	6 Kw Trifaze Elektrikli Isıtıcı	1 Adet	963,00 €
ATS IST009	9 Kw Trifaze Elektrikli Isıtıcı	1 Adet	990,00 €
ATS IST010	12 Kw Trifaze Elektrikli Isıtıcı	1 Adet	1.045,00 €
ATS IST011	15 Kw Trifaze Elektrikli Isıtıcı	1 Adet	1.100,00 €
ATS IST012	18 Kw Trifaze Elektrikli Isıtıcı	1 Adet	1.210,00 €



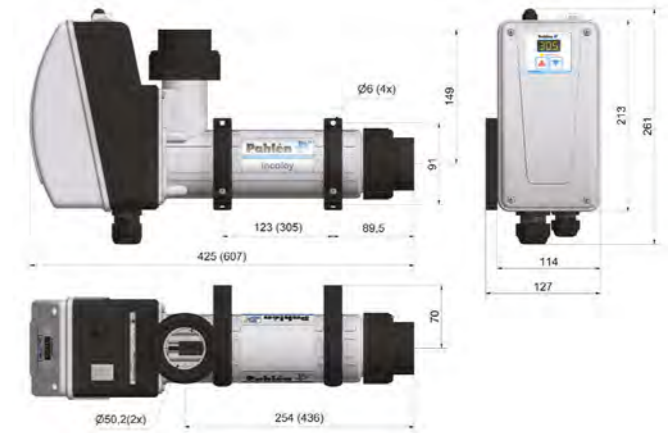
YERLİ & İTHAL ELEKTRİKLİ ISITICILAR

Pahlen Elektrikli Isıtıcılar

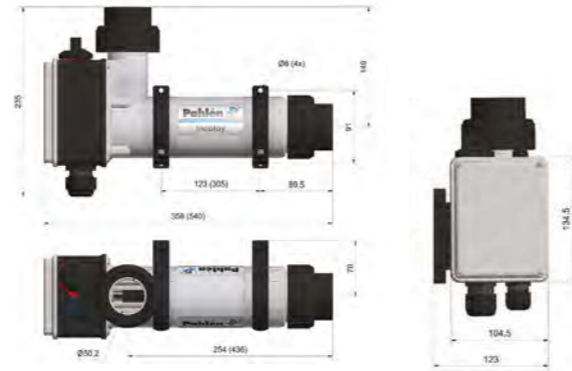
Kod	Malzeme Cinsi	Kg/Adet	Fiyat
ATS IST013	3 Kw Trifaze Elektrikli Isıtıcı	1 Adet	1.980,00 €
ATS IST014	6 Kw Trifaze Elektrikli Isıtıcı	1 Adet	2.035,00 €
ATS IST015	9 Kw Trifaze Elektrikli Isıtıcı	1 Adet	2.090,00 €
ATS IST016	12 Kw Trifaze Elektrikli Isıtıcı	1 Adet	2.145,00 €
ATS IST017	15 Kw Trifaze Elektrikli Isıtıcı	1 Adet	2.200,00 €



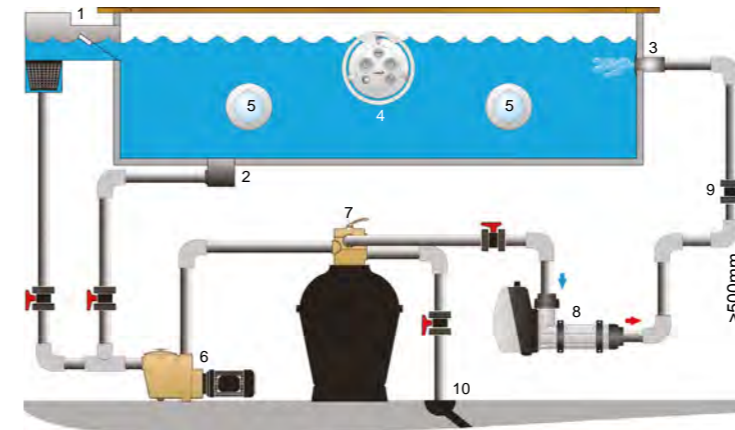
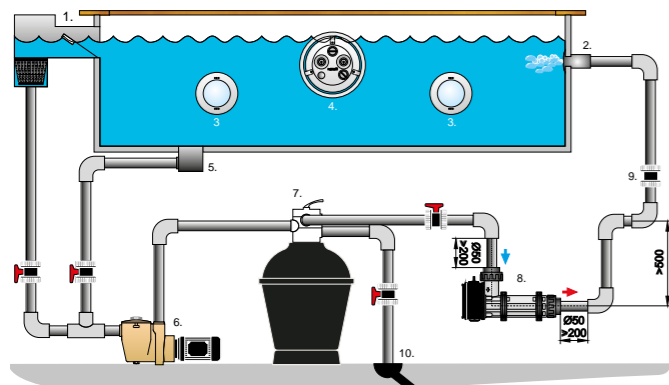
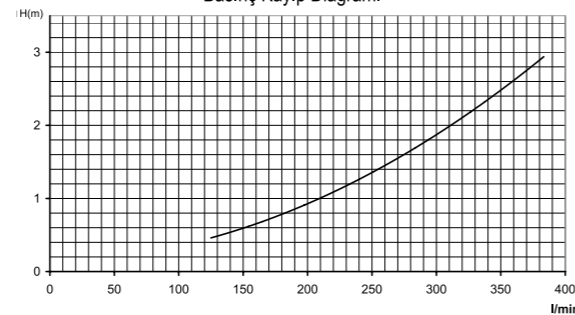
- Plastik gövdeli elektrikli ısıtıcı
- Dijital Ekran
- INCOLOY 825 özel alışım ısı elemanı
- 0-45 °C Termostatlı, 60 °C limit kontrollü
- Akış şalterli
- Minimum Debi 90 lt. / dk.
- 100 m³' e kadar olan havuzlar içindir
- Maximum basınç 2,5 Bar
- Yatay kurulum, bağlantı çapı 50 mm
- Tuzlu suya uygun değildir (Tuzlu su için iletişime geçiniz).



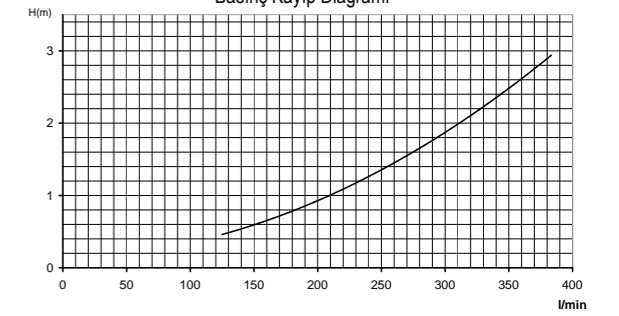
- Plastik gövdeli elektrikli ısıtıcı
- INCOLOY 825 özel alışım ısı elemanı
- 0-45 °C Termostatlı, 60 °C limit kontrollü
- Akış şalterli
- Minimum Debi 90 lt. / dk.
- 100 m³' e kadar olan havuzlar içindir
- Maximum basınç 2,5 Bar
- Yatay kurulum, bağlantı çapı 50 mm
- Tuzlu suya uygun değildir (Tuzlu su için iletişime geçiniz).



Basınç Kayıp Diagramı



Basınç Kayıp Diagramı



ISI POMPASI



ISI POMPASI

Güçlü

Belirlenen hedef sıcaklığa ulaşmadan önce sürdürülebilir ve güçlü bir ısıtma kapasitesi sağlar. Çalışmaya başladığı anda maksimum kapasitede çalışır, böylece istenen sıcaklık daha hızlı bir şekilde elde edilir.

Daha Fazla Enerji Tasarrufu

Havuz sıcaklığı belirlenen hedefe yaklaştığında, kompresör enerji tasarrufu sağlamak için orta ve düşük hızlarda çalışmaya başlar.

Konforlu

Değişken ısıtma yüküne daha hızlı yanıt verirken, daha az sıcaklık dalgalanması ve sessiz çalışma sağlayarak, size konforlu ve uzun bir havuz sezonu sunar.



ISI POMPALARI					
Kod	Malzeme Cinsi	Gaz	Koli/Ebat	Kg	Fiyat
ATS HEA 001	9 kW Atlaspool Isı Pompası	R32	0,38x0,95x0,69	52	2.500,00 €
ATS HEA 002	13 kW Atlaspool Isı Pompası	R32	0,38x0,95x0,69	55	3.200,00 €
ATS HEA 003	16 kW Atlaspool Isı Pompası	R32	0,37x1,04x0,79	67	3.700,00 €
ATS HEA 004	20.2 kW Atlaspool Isı Pompası	R32	0,37x1,04x0,79	76	3.830,00 €
ATS HEA 005	24.2 kW Atlaspool Isı Pompası	R32	0,44x1,04x0,80	78	5.150,00 €
ATS HEA 006	28 kW Atlaspool Isı Pompası	R32	0,44x1,04x0,80	78	6.450,00 €

HAVUZ EŞANJÖRÜ SEÇİM TABLOSU

Kazan Devresi								
Kod	Havuz	Rejim	Kapasite	Sıcaklık	Eşanjör Tipi	Bağlantı	Plaka	Fiyat
ATS HDU013	10	12	17 000	10 - 28	504	11/4"	5	363,00 €
ATS HDU014	15	12	25 000	10 - 28	504	11/4"	5	370,00 €
ATS HDU015	20	12	34 000	10 - 28	504	11/4"	5	375,00 €
ATS HDU016	25	12	42 000	10 - 28	504	11/4"	6	380,00 €
ATS HDU017	30	12	45 000	10 - 28	504	11/4"	7	396,00 €
ATS HDU018	35	12	52 500	10 - 28	504	11/4"	8	402,00 €
ATS HDU019	40	12	60 000	10 - 28	504	11/4"	9	413,00 €
ATS HDU020	45	12	67 500	10 - 28	504	11/4"	10	430,00 €
ATS HDU021	50	12	75 000	10 - 28	504	11/4"	10	435,00 €
ATS HDU022	60	12	90 000	10 - 28	504	11/4"	12	450,00 €
ATS HDU023	70	12	105 000	10 - 28	504	11/4"	14	475,00 €
ATS HDU024	80	12	120 000	10 - 28	504	11/4"	16	495,00 €
ATS HDU025	90	12	135 000	10 - 28	504	11/4"	18	517,00 €
ATS HDU026	100	12	150 000	10 - 28	504	11/4"	20	550,00 €
ATS HDU027	125	12	188 000	10 - 28	504	11/4"	26	605,00 €
ATS HDU028	150	12	225 000	10 - 28	504	11/4"	34	700,00 €
ATS HDU029	175	12	262 000	10 - 28	504	11/4"	44	820,00 €
ATS HDU030	200	12	300 000	10 - 28	508	2"	14	1.130,00 €
ATS HDU031	250	12	375 000	10 - 28	508	2"	18	1.227,00 €
ATS HDU032	300	12	450 000	10 - 28	508	2"	22	1.320,00 €
ATS HDU033	400	12	600 000	10 - 28	508	2"	30	1.513,00 €
ATS HDU034	500	12	750 000	10 - 28	508	2"	40	1.750,00 €
ATS HDU035	30	18	30 000	10 - 28	504	11/4"	5	363,00 €
ATS HDU036	35	18	35 000	10 - 28	504	11/4"	6	380,00 €
ATS HDU037	40	18	40 000	10 - 28	504	11/4"	6	385,00 €
ATS HDU038	45	18	45 000	10 - 28	504	11/4"	7	390,00 €
ATS HDU039	50	18	50 000	10 - 28	504	11/4"	8	402,00 €
ATS HDU040	60	18	60 000	10 - 28	504	11/4"	9	415,00 €
ATS HDU041	70	18	70 000	10 - 28	504	11/4"	10	430,00 €
ATS HDU042	80	18	80 000	10 - 28	504	11/4"	11	440,00 €
ATS HDU043	90	18	90 000	10 - 28	504	11/4"	12	450,00 €
ATS HDU044	100	18	100 000	10 - 28	504	11/4"	14	470,00 €
ATS HDU045	125	18	125 000	10 - 28	504	11/4"	18	520,00 €
ATS HDU046	150	18	150 000	10 - 28	504	11/4"	20	540,00 €
ATS HDU047	175	18	175 000	10 - 28	504	11/4"	24	590,00 €
ATS HDU048	200	18	200 000	10 - 28	504	11/4"	28	630,00 €
ATS HDU049	250	18	250 000	10 - 28	504	11/4"	38	750,00 €
ATS HDU050	300	18	300 000	10 - 28	508	2"	14	1.130,00 €
ATS HDU051	400	18	400 000	10 - 28	508	2"	19	1.250,00 €
ATS HDU052	500	18	500 000	10 - 28	508	2"	24	1.370,00 €



HAVUZ EŞANJÖRÜ SEÇİM TABLOSU

Kazan Devresi								
Kod	Havuz	Rejim	Kapasite	Sıcaklık	Eşanjör Tipi	Bağlantı	Plaka	Fiyat
ATS HDU053	50	24	38 000	10 - 28	504	11/4"	7	390,00 €
ATS HDU054	60	24	45 000	10 - 28	504	11/4"	7	396,00 €
ATS HDU055	70	24	53 000	10 - 28	504	11/4"	8	402,00 €
ATS HDU056	80	24	60 000	10 - 28	504	11/4"	9	415,00 €
ATS HDU057	90	24	67 000	10 - 28	504	11/4"	10	425,00 €
ATS HDU058	100	24	75 000	10 - 28	504	11/4"	10	435,00 €
ATS HDU059	125	24	94 000	10 - 28	504	11/4"	12	450,00 €
ATS HDU060	150	24	112 000	10 - 28	504	11/4"	16	495,00 €
ATS HDU061	175	24	132 000	10 - 28	504	11/4"	18	517,00 €
ATS HDU062	200	24	150 000	10 - 28	504	11/4"	20	540,00 €
ATS HDU063	250	24	190 000	10 - 28	504	11/4"	26	610,00 €
ATS HDU064	300	24	225 000	10 - 28	504	11/4"	34	700,00 €
ATS HDU065	400	24	300 000	10 - 28	508	2"	14	1.130,00 €
ATS HDU066	500	24	375 000	10 - 28	508	2"	18	1.227,00 €



Plakalı Isı Eşanjörlerinin Diğer Isı Değiştiricilerine Göre Üstünlükleri

- Az yer kaplar, verimli ve ekonomiktir.
- Tıkanma ve kirlenme durumlarında kolaylıkla temizlenir.
- Kapasite arttırmak gerektiğinde yeni plakalar ilave edilebilir.
- Ömrünü tamamlamış plakalar yenileriyle kolaylıkla değiştirilebilir.
- Verimli olduklarından fiyatları ucuzdur.

Sistemde kullanılan akışkan miktarı az olduğundan kullanılan pompa ve donanımlar da düşük kapasitedir. Dolayısıyla sistemin çalışmasında daha az enerji bedeli ödenir. Contaların dışında kalan alan, içinde kalan alana göre çok küçük olduğundan istenmeyen ısı kayıpları çok azdır.

- 1) ÖN GÖVDE
- 2) PLAKA VE CONTALAR
- 3) PLAKA DEMETİ
- 4) SON PLAKA
- 5) ARKA GÖVDE
- 6) ASKI ÇUBUĞU
- 7) TABAN DESTEK ÇUBUĞU
- 8) ARKA DESTEK PROFİLİ
- 9) SIKMA VİDALAR
- 10) FLANŞ SAPLAMASI

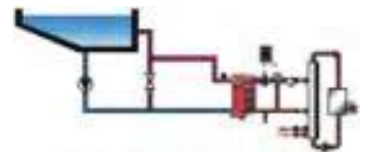
BAKIM VE MONTAJ KOLAYLIĞI;

Plakalı ısı eşanjörlerinde ne kadar önlem alınırsa alınsın belirli bir kullanım süresi sonunda kireçlenme, kum çakıl gibi tortu parçaları ve çeşitli organik maddelerle içleri dolar. Akışkanın geçişi zorlaşır ve basınç kayıpları artar. Isı değişim plakaları üzerine yapışan bu maddeler ile iletim katsayısının ve basıncın düşmesine neden olur. Dolayısıyla başlangıçta hesaplanan değerlerin elde edilmesi mümkün olmaz. Plakalı ısı eşanjörlerinde gerekli bakım ve temizlik işlemlerinin yapılmasıyla ilk hesaplanan değerlere tekrar ulaşmak mümkündür. Bunun için yapılacak işlemler aşağıda sıralanmıştır.

- Eşanjörlerin giriş ve çıkışlarındaki vanalar kapatılarak eşanjör sökülür.
- Sökme işleminden önce herhangi bir kazaya neden olmamak için sıcaklığın düşmesi beklenir.
- Eşanjöre ters yönden basınçlı su veya temizleme sıvısı verilerek eşanjör içindeki istenmeyen yabancı maddeler temizlenir.
- Bu işlem yeterli olmadığından bağlantı saplamaları sökülerek plakalar ayrılır.
- Ayrılan plakalar üzerinde biriken tortu ve kireç yumuşak bir fırça ile temizlenir.
- Bu işlemden önce gerekli ise ısı değişim plakaları çeşitli temizlik maddeleri içinde bekletilerek biriken maddelerin fırça ile uzaklaştırılması kolaylaştırılabilir.
- Eşanjörün tekrar toplanmasından önce ısı değişim plakaları ve contaların temiz ve hasarsız olduğu kontrol edilmelidir.
- Hasarlı ve ömrünü doldurmuş conta ve ısı değişim plakaları yenileri ile değiştirilmelidir.
- Bağlantı saplamaları sıkılmaya başlamadan önce ısı değişim plakalarının ve contalarının düzgün yerleşip yerleşmediğine ve paralelliklerine dikkat edilmelidir.
- Bağlantı saplamaları geliş güzel bir şekilde sıkılmamalı, sıkma işlemi dengeli bir şekilde kademeler halinde uygun sıkma ölçüsüne kadar yapılmalıdır.
- Ölçüsüne getirilen eşanjörde sızdırmazlık sağlanmamışsa sonuç elde edilmeye kadar sıkılmaya devam edilmelidir.
- Sıkma işlemi bittiğinde ısı plakalarının görünümü bal peteği biçiminde olacaktır.

DİKKAT EDİLMESİ GEREKEN HUSUSLAR

- Plakalı ısı eşanjörlerinin kullanımında dikkat edilmesi gereken başlıca konular şöyle sıralanabilir;
- Plaka eşanjörler, taşıma ve montaj sırasında darbe ve çarpmalara karşı korunmalıdır. Aksi takdirde plakalar üzerindeki contalar yer değiştirebilir. Bu takdirde de montajı yapıp düzgün bir şekilde montajının tekrar yapılması gereklidir.
 - Eşanjörler tercihen kapalı ve kuru alanlara konmalıdır.
 - Eşanjörlerin kolaylıkla sökülüp takılabilmeleri için giriş ve çıkış ağızlarına mutlaka vana konulmalıdır.
 - Tesisat sisteminde oluşacak ani basınç dalgalanmalarını önleyecek elemanlar konulmalıdır. (genleşme deposu, su akümülatörü gibi tesisat elemanları)
 - Eşanjörlerin kısa zamanda tıkanmasını önlemek için giriş kısmına pislik tutucu filtre konmalıdır.
 - Eşanjöre belirlenen basıncın üzerinde yük gelmemesi için önlem alınmalı, boru tesisatı esnemeyecek sağlamlıkta döşenmelidir.
 - Eşanjörler taşınırken giriş - çıkış yerlerinden tutulmamalıdır.
 - Bağlantı işlemi tamamlandıktan sonra eşanjörler düz zemine monte edilmelidir.
 - Kireçlenme boru içindeki ısı iletimini ve akışkanın akışını engellediğinden sert sular kullanılmamalıdır. Kullanma mecburiyeti varsa yumuşatılmalıdır.
 - Tesisatta kullanılan akışkanın olabildiğince temiz ve tortusuz olmasına dikkat edilmelidir.
 - Kireçlenme boru içindeki ısı iletimini ve akışkanın akışını engellediğinden sert sular kullanılmamalıdır. Kullanma mecburiyeti varsa yumuşatılmalıdır.
 - Plakalı eşanjörler etiketlerinde belirtilen sıcaklık ve basınç değerleri üzerinde çalıştırılmamalıdır.
 - İlk işleme alma sırasında veya eşanjörün doldurulması sırasında içinde birikecek havanın alınabilmesi için hava purjörü kullanılmalıdır.
 - Eşanjörün montajını, bakımını yapabilmek veya yeni plake eklemek için gerekli montaj alanı bırakılmalıdır.
 - Montaj sırasında eşanjörün ağırlığının tesisat üzerine gelmemesi için gerekli konsol ve aski sistemleri yapılmalıdır.



Su Perdesi LUX

Kod	Malzeme Cinsi	Pompa Gücü	Kg/Adet	Fiyat
ATS HDU067	Su Perdesi LUX 1000x400	1,1 KW	29,00	1.210,00 €
ATS HDU068	Su Perdesi LUX 1000x500	1,5 KW	34,00	1.320,00 €
ATS HDU069	Su Perdesi LUX 1000x600	2,2 KW	40,00	1.375,00 €

Teknik Özellikler

Model	A	B	C	D	E	F	Bağlantı
ATS HDU067	755 mm	400 mm	620 mm	155 mm	8 mm	1000 mm	2"
ATS HDU068	755 mm	500 mm	680 mm	170 mm	8 mm	1000 mm	2"
ATS HDU069	755 mm	600 mm	760 mm	190 mm	8 mm	1000 mm	2"



Su Perdesi Kobra

Kod	Malzeme Cinsi	Pompa Gücü	Kg/Adet	Fiyat
ATS HDU075	Su Perdesi KOBRA 350x350	1,1 KW	9,00	550,00 €
ATS HDU076	Su Perdesi KOBRA 800x400	1,5 KW	20,00	935,00 €
ATS HDU077	Su Perdesi KOBRA 900x600	2,2 KW	27,00	1.045,00 €

Teknik Özellikler

Model	A	B	C	D	E	Bağlantı
ATS HDU075	350 mm	400 mm	350 mm	82 mm	180 mm	1 1/2"
ATS HDU076	800 mm	680 mm	400 mm	110 mm	220 mm	2"
ATS HDU077	900 mm	680 mm	600 mm	115 mm	245 mm	2"

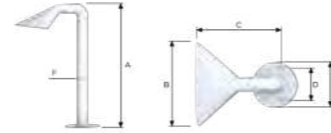


Su Perdesi Kuğu

Kod	Malzeme Cinsi	Pompa Gücü	Kg/Adet	Fiyat
ATS HDU070	Su Perdesi KUĞU 1000x400	1,1 KW	13,000	990,00 €
ATS HDU071	Su Perdesi KUĞU 1000x600	2,2 KW	15,000	1.210,00 €

Teknik Özellikler

Model	A	B	C	D	E	F	Bağlantı
ATS HDU070	1000 mm	400 mm	555 mm	140 mm	185 mm	90 mm	Ø 63
ATS HDU071	1000 mm	600 mm	555 mm	140 mm	185 mm	90 mm	Ø 63

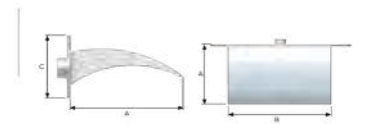


Su Perdesi Duvar Tipi

Kod	Malzeme Cinsi	Pompa Gücü	Kg/Adet	Fiyat
ATS HDU078	Su Perdesi DUVAR TİPİ 137x300	1,1 KW	7,000	605,00 €
ATS HDU079	Su Perdesi DUVAR TİPİ 137x300	1,5 KW	9,000	715,00 €

Teknik Özellikler

Model	A	B	C	Bağlantı
ATS HDU078	225 mm	300 mm	137 mm	1 1/2" Dişli
ATS HDU079	225 mm	500 mm	137 mm	1 1/2" Dişli

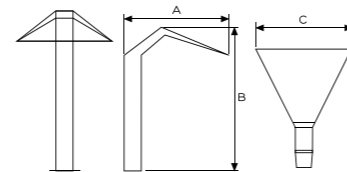


Su Perdesi Standart

Kod	Malzeme Cinsi	Pompa Gücü	Kg/Adet	Fiyat
ATS HDU072	Su Perdesi STANDART 1000x400	1,1 KW	13,000	990,00 €
ATS HDU073	Su Perdesi STANDART 1000x500	1,5 KW	15,000	1.045,00 €
ATS HDU074	Su Perdesi STANDART 1000x600	2,2 KW	-	1.100,00 €

Teknik Özellikler

Model	A	B	C	Bağlantı
ATS HDU072	755 mm	1000 mm	400 mm	Ø 63
ATS HDU073	755 mm	1000 mm	400 mm	Ø 63
ATS HDU074	755 mm	1000 mm	400 mm	Ø 63

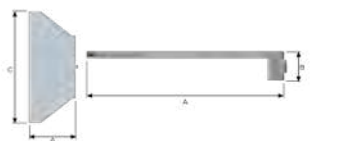


Duvar İçi Şelale

Kod	Malzeme Cinsi	Pompa Gücü	Kg/Adet	Fiyat
ATS HDU080	Duvar İçi Şelale 65x500	1,5 KW	4,935	825,00 €

Teknik Özellikler

Model	A	B	C	Bağlantı
ATS HDU080	225 mm	65 mm	500 mm	1 1/2" Dişli



DALGIÇ POMPALAR

İthal Dalgıç Pompalar			
Kod	Malzeme Cinsi	Debi (m ³ /h)	Fiyat
ATS HDU081	660 Plastik Temiz Su Dalgıç Pompa 400 W	7 m ³ /h - 8 mSS	275,00 €
ATS HDU082	662 Plastik Kirlı Su Dalgıç Pompa 900 W	14 m ³ /h - 8 mSS	330,00 €
ATS HDU083	670 Paslanmaz Temiz Su Dalgıç Pompa 550 W	10 m ³ /h - 8 mSS	385,00 €
ATS HDU085	676 Paslanmaz Kirlı Su Dalgıç Pompa 110 W	13,5 m ³ /h - 8 mSS	413,00 €



PVC YAPIŞTIRICILAR

KULLANIM ŞEKLİ

Yapıştırılacak yüzeyler temiz olmalıdır.

Tutkalı yapıştırılmak istenen bölgeye fırça yardımıyla uygulayınız ve parçaları birleştiriniz.

Daha iyi yapışma için yüzeyini zımpara ile çapak ve yüzey kirlilerinden arındırılmış olmasını tavsiye ederiz.

Tutkalın açık kalma ve kuruma süresi ortam şartlarına ve uygulanan miktara göre değişiklik gösterir.

Basınç ve boşaltma için uygundur.

SAKLAMA KOŞULLARI

Orjinal kapalı ambalajında üretim tarihi itibarıyla 24 aydır. Kapak açıldıktan sonra + 10 °C ve + 25 °C arasında kuru yerde ağız sıkıca kapalı olarak saklayınız.

Üretim Yeri : İTALYA

PVC Yapıştırıcılar			
Kod	Malzeme Cinsi	Kg/Adet	Fiyat
ATS HDU090	PVC Yapıştırıcı Atlaspool	1 kg	15,00 €



Atlaspool

Everything About Pool



Atlaspool

Everything About Pool

**TEXPOOL
HAVUZ LINER
112-115**

tex|POOL - FLAG

Dört Kat Teknolojisi ile
Havuzlarda Mükemmel
Performans



TEXPOOL-FLAG

Dört PVC katmandan oluşan polyester donatılı ile güçlendirilmiş sentetik (PVC_P) havuz membrandır. TEXPOOL, her türlü betonarme, çelik prefabrik yüzeylerde, yeni veya mevcut yüzme havuzlarında kullanılır.

ÖZELLİKLER

Mikroorganizmalara karşı yüksek direnç : « BIO-SHIELD »
UV ışınlarına karşı yüksek direnç
Yüksek delinme direnci
Mükemmel kaynak kabiliyeti
Sıcak-soğuk döngülerinden etkilenmez
Yüzme havuzlarında su temizliği için kullanılan kimyasal ürünlere karşı dirençli
EN 15836-2:2010 / ISO 9001 VE ISO 14001 Standartlarına göre üretilmiştir.



tex|POOL

LINERS GLOSSY

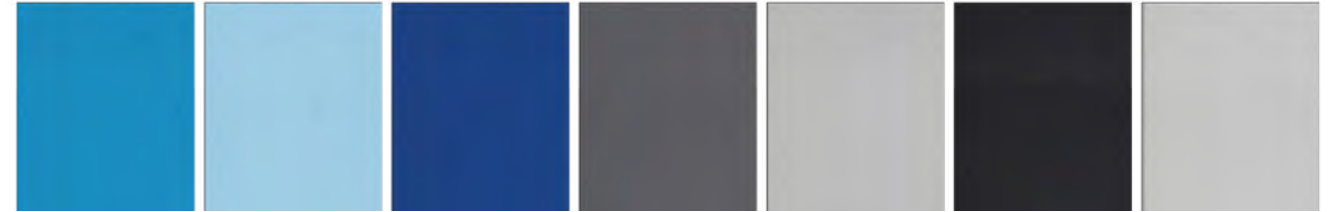


57504/MNB 57504/SB 57504/MMB 57503/AB 57503/STON 57503/HB 57503/CA

Havuz Linerleri			
Kod	Malzeme Cinsi	Kalınlık (mm)	Fiyat
ATS HLK001	57504 MNB Desenli Liner - Parlak	1,5 mm	45,00 €
ATS HLK002	57504 SB Desenli Liner - Parlak	1,5 mm	45,00 €
ATS HLK003	57504 MMB Desenli Liner - Parlak	1,5 mm	45,00 €
ATS HLK004	57503 AB Tek Renkli Liner - Parlak	1,5 mm	40,00 €
ATS HLK005	57504 STON Desenli Liner - Parlak	1,5 mm	45,00 €
ATS HLK006	57503 HB Tek Renkli Liner - Parlak	1,5 mm	40,00 €
ATS HLK007	57503 CA Tek Renkli Liner - Parlak	1,5 mm	40,00 €

Tüm Linerlar 40 m² ve katları olarak satılmaktadır. (Liner 1,60 mt eninde ve 25 mt boyundadır.)

LINERS UNICOLOR



53594/AB 53594/CA 53594/DB 53594/GB 53594/GC 53594/NB 53594/HB

Havuz Linerleri			
Kod	Malzeme Cinsi	Kalınlık (mm)	Fiyat
ATS HLK008	53594 AB Tek Renkli Liner - Mat	1,5 mm	35,00 €
ATS HLK009	53594 CA Tek Renkli Liner - Mat	1,5 mm	35,00 €
ATS HLK010	53594 DB Tek Renkli Liner - Mat	1,5 mm	35,00 €
ATS HLK011	53594 GB Tek Renkli Liner - Mat	1,5 mm	35,00 €
ATS HLK012	53594 GC Tek Renkli Liner - Mat	1,5 mm	35,00 €
ATS HLK013	53594 NB Tek Renkli Liner - Mat	1,5 mm	35,00 €
ATS HLK014	53594 HB Tek Renkli Liner - Mat	1,5 mm	35,00 €

Tüm Linerlar 40 m² ve katları olarak satılmaktadır. (Liner 1,60 mt eninde ve 25 mt boyundadır.)

tex|POOL

LINERS GLOSSY - Havuz Linerleri			
Kod	Malzeme Cinsi	Kalınlık (mm)	Fiyat
ATS HLK015	Antislip - Parlak	1,5 mm	45,00 €

Tüm Linerlar 15 m² ve katları olarak satılmaktadır. (Liner 1,50 mt eninde ve 10 mt boyundadır.)



ANTİSLİP

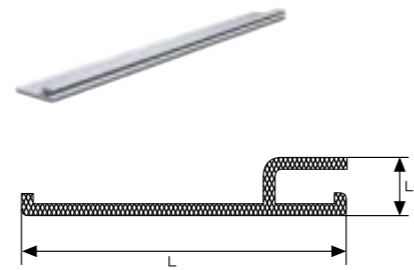
LINERS UNICOLOR - Havuz Linerleri			
Kod	Malzeme Cinsi	Kalınlık (mm)	Fiyat
ATS HLK016	Antislip - Mat	1,5 mm	40,00 €

Tüm Linerlar 15 m² ve katları olarak satılmaktadır. (Liner 1,50 mt eninde ve 10 mt boyundadır.)

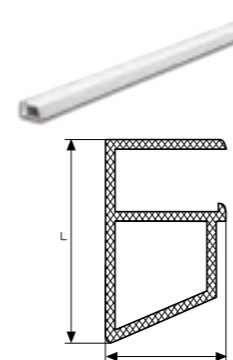


ANTİSLİP

Liner Kenar Profili			
Kod	Malzeme Cinsi	Mt / Koli	Fiyat
ATS HDU086	Liner Kenar Profili - 2,5 mt	125 mm	3,50 €



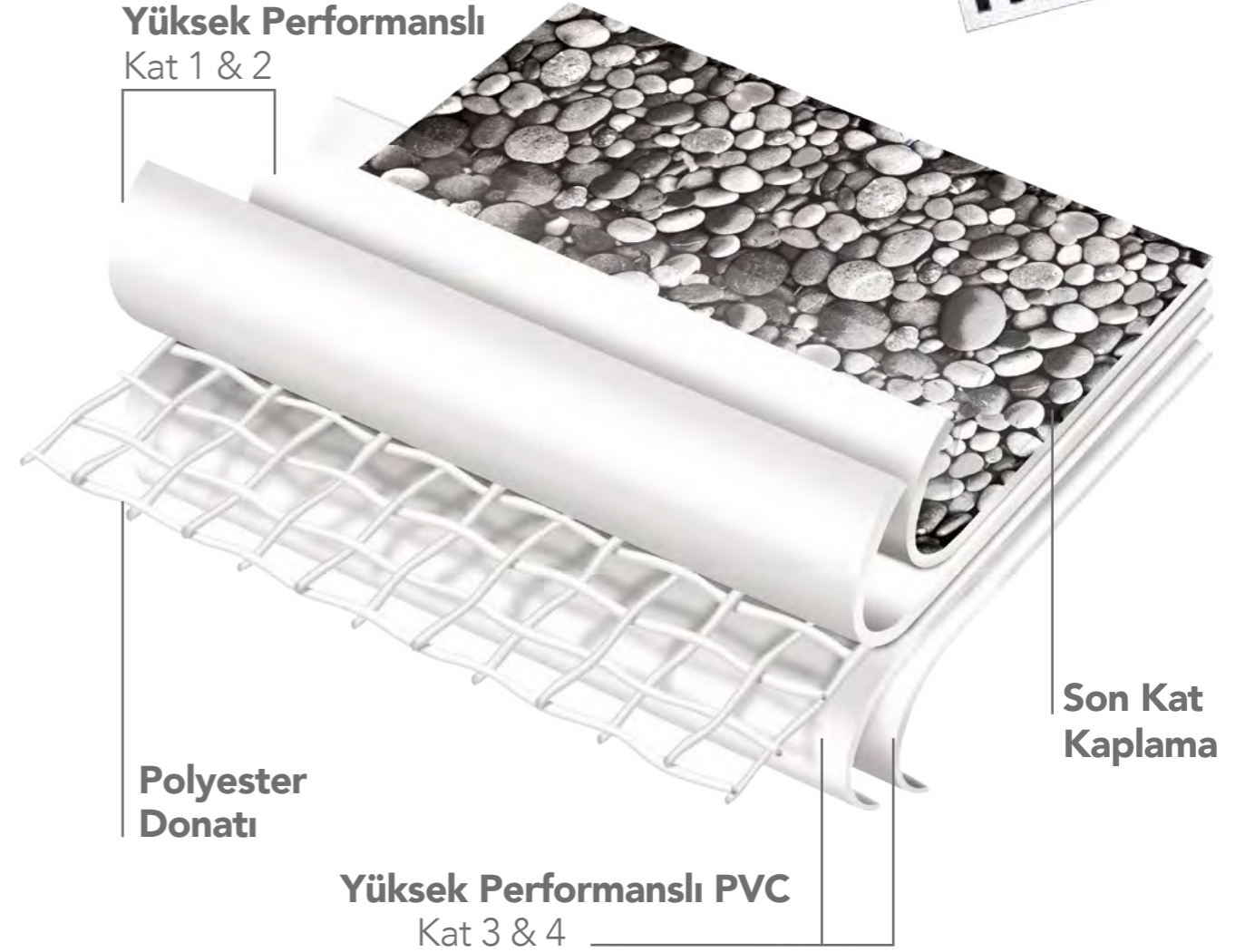
Liner Alın Profili			
Kod	Malzeme Cinsi	Mt / Koli	Fiyat
ATS HDU087	Liner Alın Profili - 2,5 mt	125 mm	3,50 €



tex|POOL



PVC
Yüksek Performanslı
Kat 1 & 2



Polyester
Donatı

Yüksek Performanslı PVC
Kat 3 & 4

Son Kat
Kaplama

Dört Kat Teknolojisi ile
Havuzlarda Mükemmel
Performans



Atlaspool

Everything About Pool

**HAVUZ CAM MOZAIK
TUTAMAK &
KAYMAZLARI
118-122**

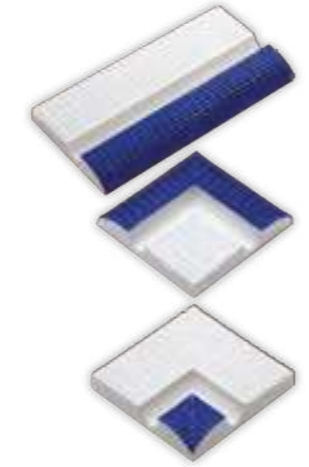
HAVUZ CAM MOZAIK TUTAMAK & KAYMAZLARI

Çizgili Tutamaklar		
Kod	Malzeme Cinsi	Fiyat
ATS HDU113	12,5 x 25 cm Çizgili Havuz Tutamağı	20,00 €
ATS HDU114	12,5 x 12,5 cm Çizgili Havuz Tutamağı İç Köşe	30,00 €
ATS HDU115	12,5 x 12,5 cm Çizgili Havuz Tutamağı Dış Köşe	30,00 €
ATS HDU116	25 x 25 cm Çizgili Havuz Tutamağı	25,00 €
ATS HDU117	25 x 25 cm Çizgili Havuz Tutamağı İç Köşe	35,00 €
ATS HDU118	25 x 25 cm Çizgili Havuz Tutamağı Dış Köşe	35,00 €

Pötikare Tutamaklar		
Kod	Malzeme Cinsi	Fiyat
ATS HDU119	12,5 x 25 cm Pötikare Havuz Tutamağı	30,00 €
ATS HDU120	12,5 x 12,5 cm Pötikare Havuz Tutamağı İç Köşe	45,00 €
ATS HDU121	12,5 x 12,5 cm Pötikare Havuz Tutamağı Dış Köşe	45,00 €
ATS HDU122	25 x 25 cm Pötikare L Havuz Tutamağı	40,00 €
ATS HDU123	25 x 25 cm Pötikare L Havuz Tutamağı İç Köşe	60,00 €
ATS HDU124	25 x 25 cm Pötikare L Havuz Tutamağı Dış Köşe	60,00 €

Çizgili Kaymazlar		
Kod	Malzeme Cinsi	Fiyat
ATS HDU125	12,5 x 25 cm Çizgili Havuz Kaymazı	3,00 €
ATS HDU126	12,5 x 12,5 cm Çizgili Havuz Kaymaz Köşe	4,50 €

Pötikare Tutamaklar		
Kod	Malzeme Cinsi	Fiyat
ATS HDU127	12,5 x 25 cm Pötikare Havuz Kaymazı	3,50 €
ATS HDU128	12,5 x 12,5 cm Pötikare Havuz Kaymaz Köşe	7,50 €
ATS HDU129	25 x 25 cm Pötikare L Havuz Kaymazı	60,00 €
ATS HDU130	25 x 25 cm Pötikare L Havuz Kaymaz İç Köşe	90,00 €
ATS HDU131	25 x 25 cm Pötikare L Havuz Kaymaz Dış Köşe	90,00 €



HAVUZ CAM MOZAIK TUTAMAK & KAYMAZLARI

Ebru Serisi			
Kod	Malzeme Cinsi	Ölçü	Fiyat
ATS HVZ005	Cam Tipi 4.5 mm	25x25 mm	30,00 €



Ebru Serisi			
Kod	Malzeme Cinsi	Ölçü	Fiyat
ATS HVZ025	Cam Tipi 4.5 mm	25x25 mm	30,00 €



Ebru Serisi			
Kod	Malzeme Cinsi	Ölçü	Fiyat
ATS HVZ026	Cam Tipi 4.5 mm	25x25 mm	30,00 €



Ebru Serisi			
Kod	Malzeme Cinsi	Ölçü	Fiyat
ATS HVZ027	Cam Tipi 4.5 mm	25x25 mm	30,00 €



Ebru Serisi			
Kod	Malzeme Cinsi	Ölçü	Fiyat
ATS HVZ028	Cam Tipi 4.5 mm	25x25 mm	30,00 €



Ebru Serisi			
Kod	Malzeme Cinsi	Ölçü	Fiyat
ATS HVZ029	Cam Tipi 4.5 mm	25x25 mm	30,00 €



Ebru Serisi			
Kod	Malzeme Cinsi	Ölçü	Fiyat
ATS HVZ030	Cam Tipi 4.5 mm	25x25 mm	30,00 €



HAVUZ CAM MOZAIK TUTAMAK & KAYMAZLARI

Ebru Serisi			
Kod	Malzeme Cinsi	Ölçü	Fiyat
ATS HVZ031	Cam Tipi 4.5 mm	25x25 mm	30,00 €



Ebru Serisi			
Kod	Malzeme Cinsi	Ölçü	Fiyat
ATS HVZ032	Cam Tipi 4.5 mm	25x25 mm	30,00 €



Ebru Serisi			
Kod	Malzeme Cinsi	Ölçü	Fiyat
ATS HVZ037	Cam Tipi 4.5 mm	25x25 mm	30,00 €



Ebru Serisi			
Kod	Malzeme Cinsi	Ölçü	Fiyat
ATS HVZ052	Cam Tipi 4.5 mm	25x25 mm	30,00 €



Ebru Serisi			
Kod	Malzeme Cinsi	Ölçü	Fiyat
ATS HVZ053	Cam Tipi 4.5 mm	25x25 mm	30,00 €



Ebru Serisi			
Kod	Malzeme Cinsi	Ölçü	Fiyat
ATS HVZ060	Cam Tipi 4.5 mm	25x25 mm	30,00 €



Ebru Serisi			
Kod	Malzeme Cinsi	Ölçü	Fiyat
ATS HVZ081	Cam Tipi 4.5 mm	25x25 mm	30,00 €



Ebru Serisi			
Kod	Malzeme Cinsi	Ölçü	Fiyat
ATS HVZ080	Cam Tipi 4.5 mm	25x25 mm	30,00 €



HAVUZ CAM MOZAIK TUTAMAK & KAYMAZLARI

Ebru Serisi			
Kod	Malzeme Cinsi	Ölçü	Fiyat
ATS HVZ082	Cam Tipi 4.5 mm	25x25 mm	30,00 €



Ebru Serisi			
Kod	Malzeme Cinsi	Ölçü	Fiyat
ATS HVZ083	Cam Tipi 4.5 mm	25x25 mm	30,00 €



Ebru Serisi			
Kod	Malzeme Cinsi	Ölçü	Fiyat
ATS HVZ117	Cam Tipi 4.5 mm	25x25 mm	30,00 €



Ebru Serisi			
Kod	Malzeme Cinsi	Ölçü	Fiyat
ATS HVZ118	Cam Tipi 4.5 mm	25x25 mm	30,00 €



Ebru Serisi			
Kod	Malzeme Cinsi	Ölçü	Fiyat
ATS HVZ119	Cam Tipi 4.5 mm	25x25 mm	30,00 €



Ebru Serisi			
Kod	Malzeme Cinsi	Ölçü	Fiyat
ATS HVZ137	Cam Tipi 4.5 mm	25x25 mm	30,00 €



Ebru Serisi			
Kod	Malzeme Cinsi	Ölçü	Fiyat
ATS HVZ138	Cam Tipi 4.5 mm	25x25 mm	30,00 €



Ebru Serisi			
Kod	Malzeme Cinsi	Ölçü	Fiyat
ATS HVZ109	Cam Tipi 4.5 mm	38x38 mm	30,00 €



HAVUZ CAM MOZAİK TUTAMAK & KAYMAZLARI

Ebru Serisi			
Kod	Malzeme Cinsi	Ölçü	Fiyat
ATS HVZ183	Cam Tipi 4.5 mm	25x25 mm	40,00 €



Ebru Serisi			
Kod	Malzeme Cinsi	Ölçü	Fiyat
ATS HVZ184	Cam Tipi 4.5 mm	25x25 mm	40,00 €



Ebru Serisi			
Kod	Malzeme Cinsi	Ölçü	Fiyat
ATS HVZ185	Cam Tipi 6.2 mm	25x25 mm	40,00 €



Ebru Serisi			
Kod	Malzeme Cinsi	Ölçü	Fiyat
ATS HVZ186	Cam Tipi 6.2 mm	25x25 mm	40,00 €



Ebru Serisi			
Kod	Malzeme Cinsi	Ölçü	Fiyat
ATS HVZ187	Cam Tipi 6.2 mm	25x25 mm	40,00 €



Ebru Serisi			
Kod	Malzeme Cinsi	Ölçü	Fiyat
ATS HVZ188	Cam Tipi 6.2 mm	25x25 mm	40,00 €



Ebru Serisi			
Kod	Malzeme Cinsi	Ölçü	Fiyat
ATS HVZ341	Cam Tipi 7.5 mm	-	75,00 €



Atlaspool

Everything About Pool



Atlaspool

Everything About Pool

**OLİMPİK HAVUZ
MALZEMELERİ**

126-134

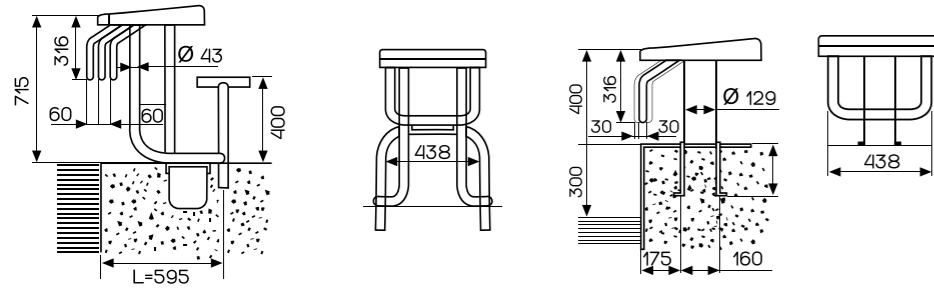
Polyester Sabit Atlama Platformu

Kod	Malzeme Cinsi	Kg / Adet	Fiyat
ATS OLP046	400 mm'lik Platform-Polyester	-	450,00 €
ATS OLP047	700 mm'lik Platform-polyester	-	580,00 €



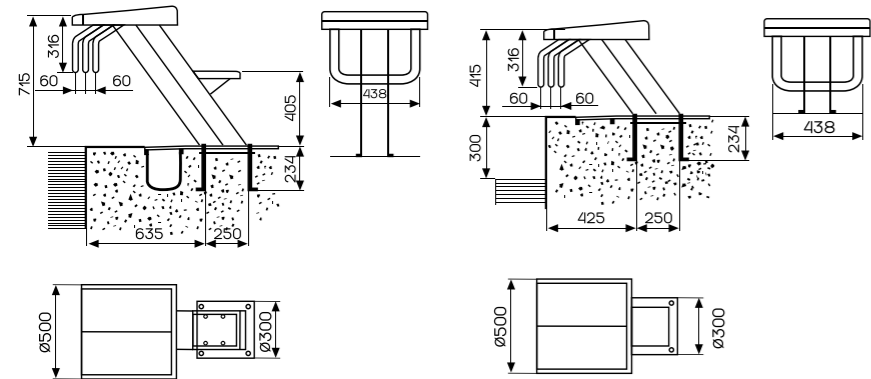
Paslanmaz Sabit Atlama Platformu

Kod	Malzeme Cinsi	Kg / Adet	Fiyat
ATS OLP001	400 mm'lik Platform-AISI 304	10,50	565,00 €
ATS OLP002	700 mm'lik Platform-AISI 304	11,00	770,00 €
ATS OLP003	400 mm'lik Platform-AISI 316	10,50	800,00 €
ATS OLP004	700 mm'lik Platform-AISI 316	11,00	1.100,00 €



Paslanmaz Ayarlanabilir Atlama Platformu

Kod	Malzeme Cinsi	Kg / Adet	Fiyat
ATS OLP005	400 mm'lik Platform-AISI 304	17,50	700,00 €
ATS OLP006	700 mm'lik Platform-AISI 304	23,50	950,00 €
ATS OLP007	400 mm'lik Platform-AISI 316	17,50	1.100,00 €
ATS OLP008	700 mm'lik Platform-AISI 316	23,50	1.350,00 €

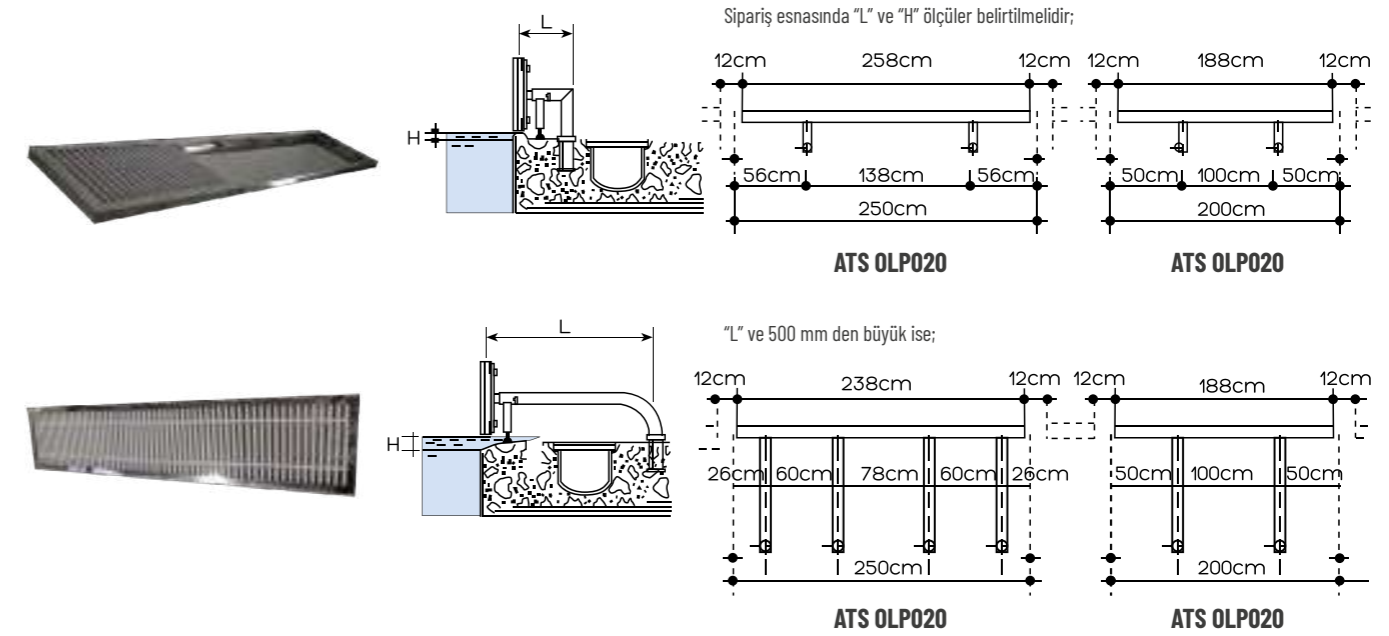


Polyester Sabit Atlama Platformu

Kod	Malzeme Cinsi	Kg / Adet	Fiyat
ATS OLP009	Dönüş Paneli - Genişlik 2 m	12,000	460,00 €
ATS OLP010	Dönüş Paneli - Genişlik 2,5 m	14,000	490,00 €
ATS OLP011	Panel Desteği. AISI 304 Kalite Paslanmaz Çelik	7,000	300,00 €

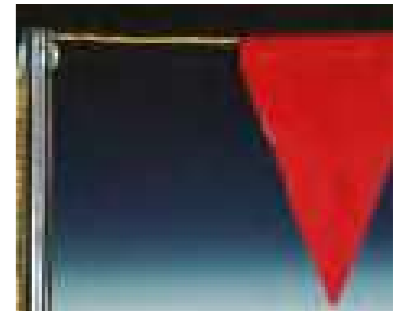


DÖNÜŞ PANELLERİ - Plastik kafes bölmeli, AISI 304 kalite paslanmaz çelik çerçevesi. Yükseklik : 300 mm. Panel desteği hariç.
Not : Paslanmaz çelik ankrajlar fiyata dahil değildir.

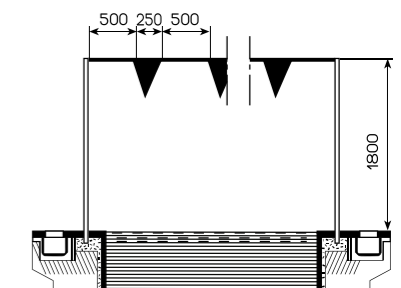


Gerİ Dönüş İşaret Direkleri

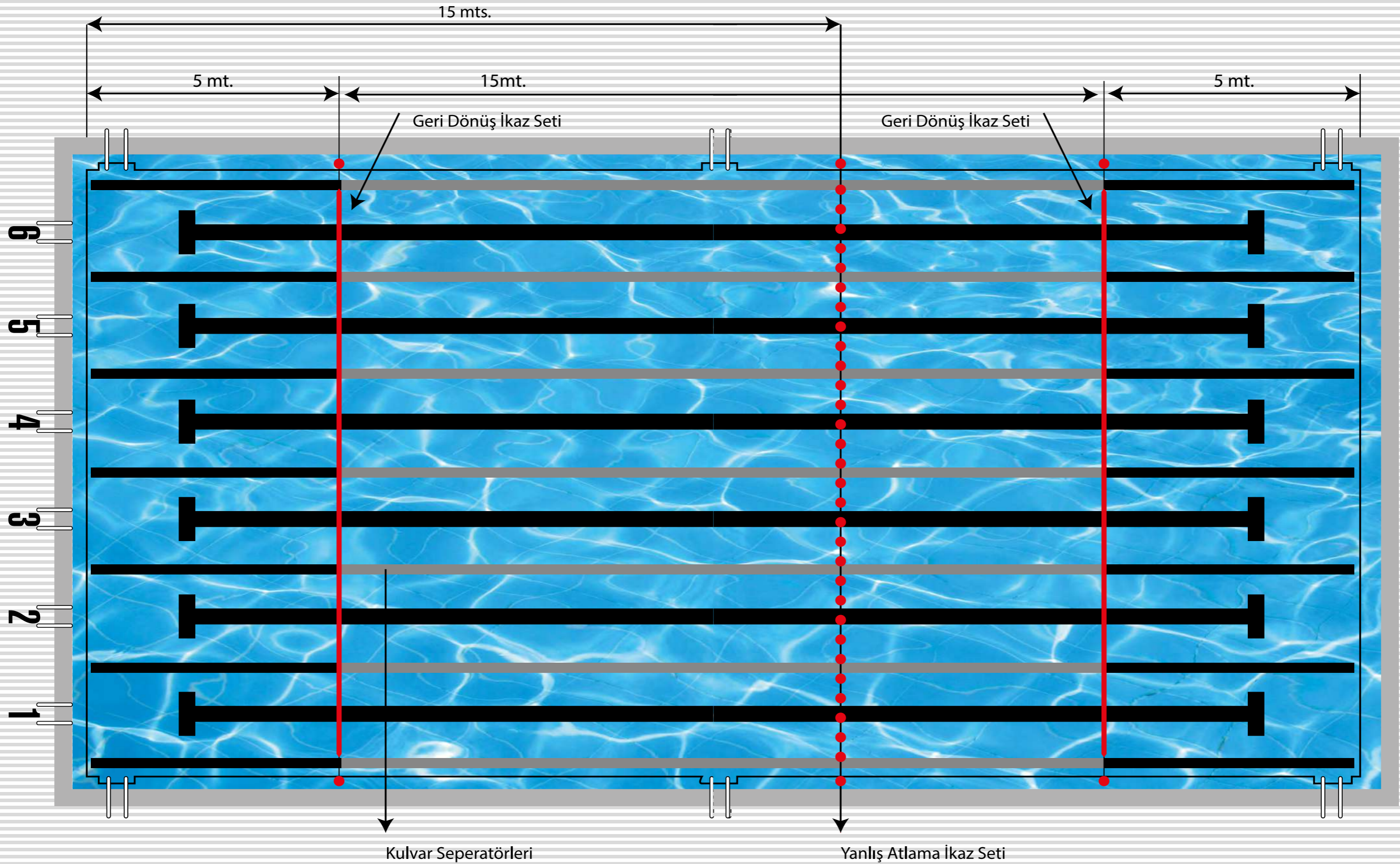
Kod	Malzeme Cinsi	Kg / Adet	Fiyat
ATS OLP012	İşaret Direği - 12,5 m Eninde Havuz İçin-AISI 304	16,000	294,00 €
ATS OLP013	İşaret Direği - 25 m Eninde Havuz İçin-AISI 304	14,000	355,00 €
ATS OLP014	İşaret Direği - 12,5 m Eninde Havuz İçin-AISI 316	16,000	396,00 €
ATS OLP015	İşaret Direği - 25 m Eninde Havuz İçin-AISI 316	14,000	478,00 €



GERİ DÖNÜŞ İŞARET DİREKLERİ - AISI 304 kalite paslanmaz çelik Ø42 mm borudan 2 adet h= 1,8 m direk, plastik halat ve bayraklardan oluşur. Havuz genişliği 21 mt için Ø43 mm boru, 25 mt için Ø48 mm boru kullanılır.
Not : Paslanmaz çelik ankrajlar fiyata dahil değildir.



Yarışma Havuzları İçin Değişik Ürün Yerleştirmesi

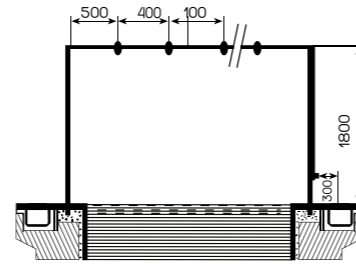


Yanlış Çıkış İşaret Direkleri

Kod	Malzeme Cinsi	Kg / Adet	Fiyat
ATS OLP016	İşaret Direği - 12,5 m Eninde Havuz İçin-AISI 304	12,000	294,00 €
ATS OLP017	İşaret Direği - 25 m Eninde Havuz İçin-AISI 304	14,000	355,00 €
ATS OLP018	İşaret Direği - 12,5 m Eninde Havuz İçin-AISI 316	12,000	396,00 €
ATS OLP019	İşaret Direği - 25 m Eninde Havuz İçin-AISI 316	14,000	478,00 €

YANLIŞ ÇIKIŞ İŞARET DİREKLERİ - AISI 304 paslanmaz çelik Ø42 mm borudan 2 adet h= 1,8 m direk. Plastik halat, top ve şamandıralardan oluşur. Havuz genişliği 21 mt için Ø43 mm boru, 25 mt için Ø48 mm boru kullanılır.

Not : Paslanmaz çelik ankrajlar fiyata dahil değildir.



Ankrajlar

Kod	Malzeme Cinsi	Kg / Adet	Fiyat
ATS OLP020	Düz Ankraj - AISI 304 042 mm boru için.	1,020	50,00 €
ATS OLP021	Eğik Ankraj - AISI 304 042 mm boru için.	1,020	50,00 €



Ankrajlar

Kod	Malzeme Cinsi	Kg / Adet	Fiyat
ATS OLP022	Su Üstü Askı Parçası-AISI 304.	0,520	50,00 €

Paslanmaz çelik ankrajlarla birlikte üstten taşma havuzlarda seperatörün takılması içindir.



Ankrajlar

Kod	Malzeme Cinsi	Kg / Adet	Fiyat
ATS OLP023	Askı Kancalı Ankraj	0,460	55,00 €



Ankrajlar

Kod	Malzeme Cinsi	Kg / Adet	Fiyat
ATS OLP024	Pistonlu Düz Ankraj AISI 304	0,566	55,00 €

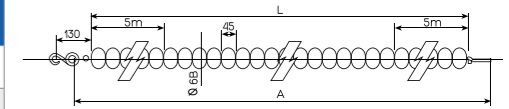
Havuz perdesi için, paslanmaz seperatör ankraji.



Roma Model Kulvar Seperatörleri

Kod	Malzeme Cinsi	Kg / Adet	Fiyat
ATS OLP025	Kulvar Seperatörü - Uzunluk 25 m	8,700	390,00 €
ATS OLP026	Kulvar Seperatörü - Uzunluk 50 m.	14,400	750,00 €

Plastik toplar, polyester ip ve bir adet kancası ile komple. 1 metresinde 24 adet seperatör topu vardır.



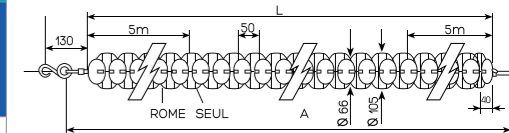
Teknik Özellikler

Kod	L (m)	A (m)	Renkli Roma Seperatör Adedi	Beyaz Seperatör Adedi
ATS OLP025	25	27	232	318
ATS OLP026	50	52	232	868

Seul Model Kulvar Seperatörleri

Kod	Malzeme Cinsi	Kg / Adet	Fiyat
ATS OLP027	Kulvar Seperatörü - Uzunluk 25 m	23,700	550,00 €
ATS OLP028	Kulvar Seperatörü - Uzunluk 50 m.	47,400	900,00 €

Plastik toplar, polyester ip ve bir adet kancası ile komple. 1 metresinde 19 adet seperatör top, 19 adet seperatör elemanı vardır.

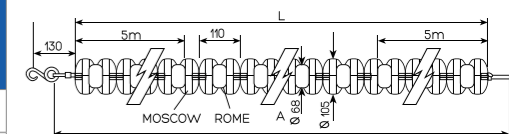


Teknik Özellikler

Kod	L (m)	A (m)	Renkli Seul Seperatör Adedi	Beyaz Roma Seperatör Adedi	Beyaz Seul Seperatör Adedi	Renkli Roma Seperatör Adedi
ATS OLP027	25	27	178	178	268	269
ATS OLP028	50	52	178	178	174	715

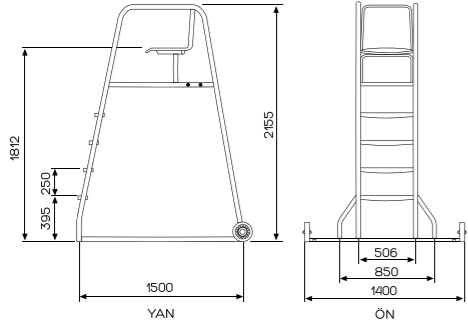
Moskova Model Kulvar Seperatörleri

Kod	Malzeme Cinsi	Kg / Adet	Fiyat
ATS OLP029	Kulvar Seperatörü - Uzunluk 25 m	23,700	600,00 €
ATS OLP030	Kulvar Seperatörü - Uzunluk 50 m.	47,400	1.250,00 €



Teknik Özellikler

Kod	L (m)	A (m)	Renkli Moskova Seperatör Adedi	Beyaz Roma Seperatör Adedi	Beyaz Moskova Seperatör Adedi	Renkli Roma Seperatör Adedi
ATS OLP029	25	27	192	96	192	143
ATS OLP030	50	52	192	96	192	378



Hakem ve Cankurtaran Koltuğu

Kod	Malzeme Cinsi	Kg / Adet	Fiyat
ATS OLP031	Hakem ve Cankurtaran Koltuğu AISI 304	-	1.705,00 €
ATS OLP032	Hakem ve Cankurtaran Koltuğu AISI 316	-	2.300,00 €

Not : (Ø43 mm borudan imal edilmiştir.)

Kromajlı Seperatör Aksamları

Kod	Malzeme Cinsi	Kg / Adet	Fiyat
ATS OLP037	Yaylı Model Bronz Döküm Kromajlı Gerdirici	0,686	195,00 €



Kromajlı Seperatör Aksamları

Kod	Malzeme Cinsi	Kg / Adet	Fiyat
ATS OLP038	İşkence Model AISI 304 P.Ç İki Ucu Kancalı Gerdirici	0,182	50,00 €



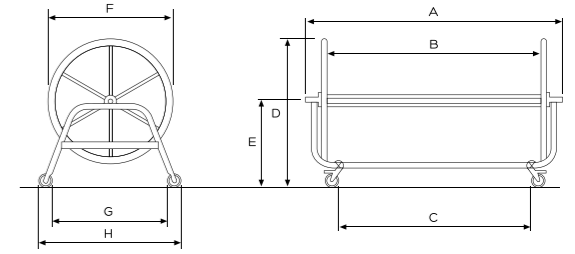
Seperatör Toplama Arabası

Kod	Malzeme Cinsi	Kg / Adet	Fiyat
ATS OLP033	Seperatör Toplama Çarkı - Genişlik 1,20 mt AISI 304	25,00	1.600,00 €
ATS OLP034	Seperatör Toplama Çarkı - Genişlik 1,80 mt AISI 304	30,00	1.750,00 €
ATS OLP035	Seperatör Toplama Çarkı - Genişlik 1,20 mt AISI 310	25,00	2.160,00 €
ATS OLP036	Seperatör Toplama Çarkı - Genişlik 1,80 mt AISI 310	30,00	2.370,00 €

Not: (Ø42 mm borudan imal edilmiştir.)

Teknik Özellikler

Uzunluk	A	B	C	D	E	F	G	H
1200 mm	1484	1135	974	1175	685	980	924	1130
1800 mm	2036	1684	1526	1175	685	980	924	1130



Seperatör Kapasitesi

Genişlik	Seperatör Modeli	Seul Modeli	Roma Modeli	Moskova Modeli
1,20 m	25 m	4	8	4
	50 m	8	4	2
1,80 m	25 m	6	12	6
	50 m	3	6	3

Düz Çengel

Kod	Malzeme Cinsi	Kg / Adet	Fiyat
ATS OLP039	Düz Çengel AISI 304 P.Ç.	0,048	15,00 €



Seperatör Gerdirici Yay

Kod	Malzeme Cinsi	Kg / Adet	Fiyat
ATS OLP040	Seperatör Gerdirici Yay AISI 304 P.Ç.	0,048	160,00 €



ENGELLİ ASANSÖRÜ

Engelli Asansörü			
Kod	Malzeme Cinsi	Mt / Koli	Fiyat
ATS OLP044	Elektrikli Engelli Asansörü	280	7.350,00 €
ATS OLP045	Akülü Engelli Asansörü	280	8.550,00 €



ATSOLP044 TEKNİK ÖZELLİKLER :

Taşıma kapasitesi 120 kg dir.
Elektrik gereksinimi 220 V.
Ölçüleri ;Yükseklik 116 cm, En 90 cm, Boy 150 cm.

ATSOLP045 TEKNİK ÖZELLİKLER :

Taşıma kapasitesi 120 kg dir.
Elektrik gereksinimi 12 V. Batarya 6mr0 40-60 kez.
Ölçüleri ;Yükseklik 116 cm, En 90 cm, Boy 150 cm.

KULLANIM ALANLARI :

Havuz asansörü; yaşlı, engelli veya engelsiz tüm insanların otel, kaplıca ve benzeri tesislerin havuzlarına konforlu bir şekilde girip çıkmasını sağlayan son derece güvenli ve estetik modern bir taşıma aracıdır.

PASLANMAZ ve UZUN ÖMÜRLÜ

Tamamı sağlığı tehdit etmeyen paslanmaz malzemelerden üretilmiştir. Bu sebeple hijyeniktir. Yapısında kullanılan 316 kalite paslanmaz çelik, teflon ve benzeri plastik malzemeler sayesinde sudan hiç bir şekilde etkilenmez. Uzun süre su içerisinde kalabilir. Sabit montajlı değildir. Özel taşınabilir forkliftle birlikte tesisimizdeki her havuza rahatlıkla taşınabilir. 180° dönüş imkanı sağlar.



Atlaspool

Everything About Pool



Atlaspool

Everything About Pool

**SÜS HAVUZU LAMBA
VE FİSKİYELERİ**

138-151

KROM AYDINLATMA ARMATÜRLERİ



Paslanmaz Sualtı Lambaları

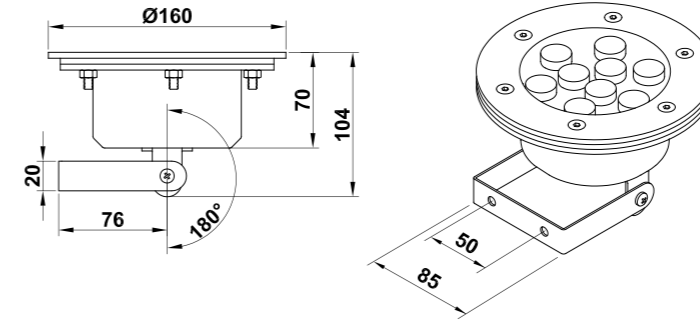
Kod	Malzeme Cinsi	Fiyat
ATS SUS205	6W RGB -Tek Renk	115,00 €
ATS SUS206	9W RGB -Tek Renk	150,00 €
ATS SUS207	12W RGB -Tek Renk	160,00 €



Paslanmaz Köpük Nozulları

Kod	Malzeme Cinsi	Giriş	Fiyat
ATS SUS229	20-10E	1/2 "	48,00 €
ATS SUS230	25-10E	3/4 "	70,00 €
ATS SUS231	30-10E	1 "	100,00€
ATS SUS232	55-15E	1 1/2 "	385,00€
ATS SUS233	75-20E	2 "	550,00€

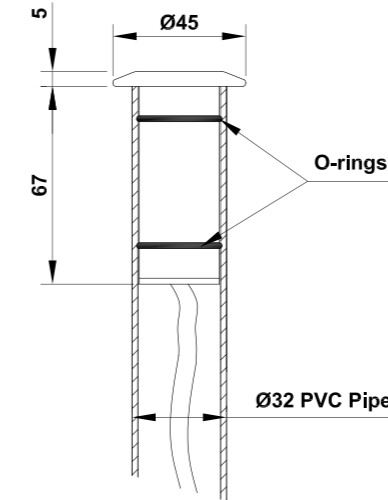
KROM AYDINLATMA ARMATÜRLERİ



Ekonomik Ayaklı Power Ledli Süs Havuzu Lambaları

Kod	Malzeme Cinsi	Kg / Adet	Fiyat
ATS SUS018	Krom 6W/12V AC Tek Renkli Lamba - 6 Ledli	-	165,00 €
ATS SUS019	Krom 10W/12V AC Tek Renkli Lamba - 9 Ledli	-	180,00 €
ATS SUS020	Krom 10W/12V DC RGB Lamba - 6 Ledli	-	180,00 €
ATS SUS021	Krom 10W/12V DC RGB Lamba - 9 Ledli	-	190,00 €
ATS SUS022	Krom 10W/12V DC Full RGB Lamba - 6 Ledli	-	190,00 €
ATS SUS023	Krom 10W/12V DC Full RGB Lamba - 9 Ledli	-	210,00 €

Tek renk opsiyonları: Beyaz, Güneşli, Mavi, Yeşil Kırmızı.



Ø 32 Boruya Geçmeli Tip Ledli Armatür

Kod	Malzeme Cinsi	Fiyat
ATS SUS024	Paslanmaz 1W/5V AC Tek Renkli Lamba - 1 Ledli / Ø 32 Boruya	65,00 €
ATS SUS025	Paslanmaz 1W/5V DC Full RGB Lamba - 1 Ledli / Ø 32 Boruya	75,00 €

SÜS HAVUZU LAMBA VE FİSKİYELERİ

Paslanmaz Tip Ledli Armatür		
Kod	Malzeme Cinsi	Fiyat
ATS SUS089	Paslanmaz 3W/12V AC Tek Renkli Lamba - 3 Power Ledli / Ø 63 Boruya	140,00 €
ATS SUS090	Paslanmaz 3W/12V DC Full RGB Lamba - 3 Power Ledli / Ø 63 Boruya	150,00 €
ATS SUS091	Paslanmaz 3W/12V AC Tek Renkli Lamba - 3 Power Ledli / Ayaklı	155,00 €
ATS SUS092	Paslanmaz 3W/12V DC Full RGB Lamba - 3 Power Ledli / Ayaklı	160,00 €



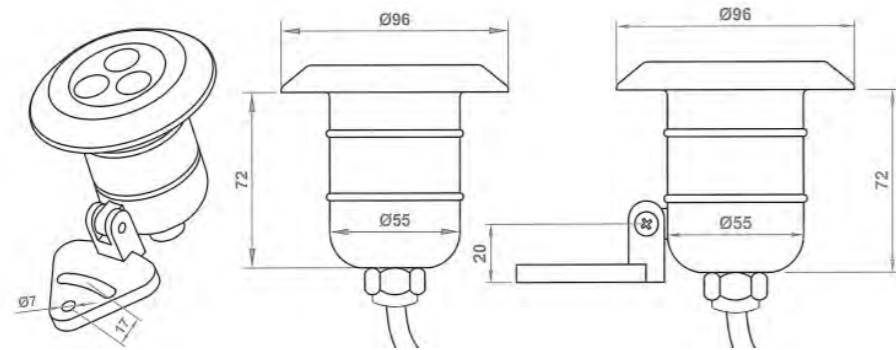
Krom Kaplama Ledli Armatür		
Kod	Malzeme Cinsi	Fiyat
ATS SUS026	Krom Kaplama 3W/12V AC Tek Renkli Lamba - 3 Power Ledli / Ø 63 Boruya	100,00 €
ATS SUS028	Krom Kaplama 3W/12V DC Full RGB Lamba - 3 Power Ledli / Ø 63 Boruya	120,00 €
ATS SUS093	Krom Kaplama 3W/12V AC Tek Renkli Lamba - 3 Power Ledli / Ayaklı	110,00 €
ATS SUS094	Krom Kaplama 3W/12V DC Full RGB Lamba - 3 Power Ledli / Ayaklı	125,00 €



Komple Plastik Ledli Armatür		
Kod	Malzeme Cinsi	Fiyat
ATS SUS035	Plastik 3W/12V AC Tek Renkli Lamba - 3 Power Ledli / Ø 63 Boruya	52,00 €
ATS SUS037	Plastik 3W/12V DC Full RGB Lamba - 3 Power Ledli / Ø 63 Boruya	93,00 €
ATS SUS096	Plastik 3W/12V AC Tek Renkli Lamba - 3 Power Ledli / Ayaklı	54,00 €
ATS SUS097	Plastik 3W/12V DC Full RGB Lamba - 3 Power Ledli / Ayaklı	96,00 €

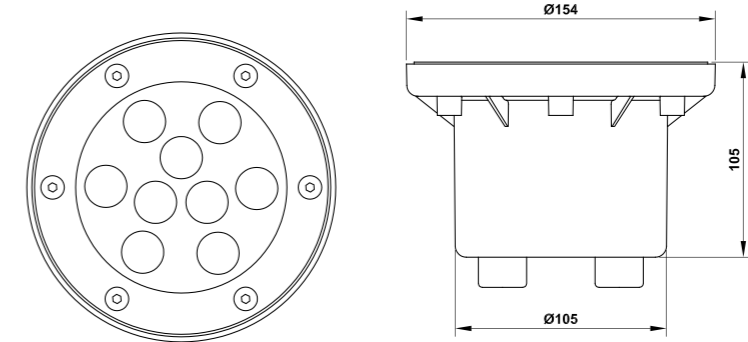


Tek Renk Opsiyonları : Beyaz, Güneşiği, Mavi, Yeşil, Kırmızı
Kablo Uzunluğu 1,20 mt. IP 68 Korumalı
Krom Kaplamaların ; Gövdesi Plastik, Sadece Ön Çerçeve Kaplamadır.



SÜS HAVUZU LAMBA VE FİSKİYELERİ

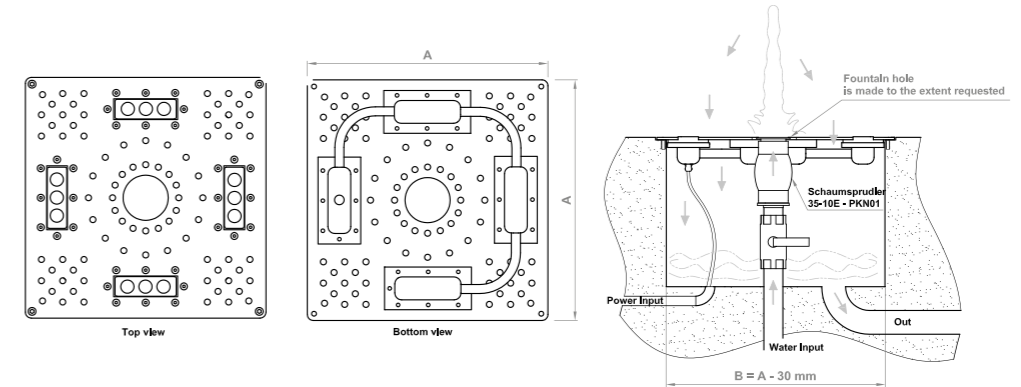
Özenli Kovanlı Tip Ledli Armatür			
Kod	Malzeme Cinsi	Kg / Adet	Fiyat
ATS SUS029	Kovanlı 6W/12V AC Tek Renkli Lamba - 6 Power Ledli	-	185,00 €
ATS SUS030	Kovanlı 10W/12V AC Tek Renkli Lamba - 9 Power Ledli	-	200,00 €
ATS SUS033	Kovanlı 6W/12V AC Full RGB Lamba - 6 Power Ledli	-	220,00 €
ATS SUS034	Kovanlı 10W/12V DC Full RGB Lamba - 9 Power Ledli	-	230,00 €



Ortası Delikli Ledli Aydınlatma Armatür			
Kod	Malzeme Cinsi	Kg / Adet	Fiyat
ATS SUS039	30x30 Paslanmaz Kare Tip 12W/12V DC 12 Power Ledli Full RGB Armatür	-	500,00 €
ATS SUS097	40x40 Paslanmaz Kare Tip 12W/12V AC 12 Power Ledli Tek Renk Armatür	-	500,00 €
ATS SUS098	40x40 Paslanmaz Kare Tip 12W/12V DC 12 Power Ledli Full RGB Armatür	-	550,00 €
ATS SUS099	50x50 Paslanmaz Kare Tip 12W/12V AC 12 Power Ledli Tek Renk Armatür	-	600,00 €
ATS SUS100	50x50 Paslanmaz Kare Tip 12W/12V AC 12 Power Ledli Full RGB Armatür	-	650,00 €



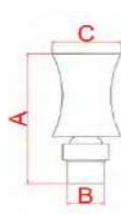
Tek renk opsiyonları: Beyaz, Güneşiği, Mavi, Yeşil, Kırmızı.
Kablo uzunluğu 1,20 mt. IP 68 Korumalı



SÜS HAVUZU LAMBA VE FİSKİYELERİ

Paslanmaz Kaskad Nozullar			
Kod	Model	Giriş	Fiyat
ATS SUS217	50 T	1"	44,00 €
ATS SUS218	70 T	1 1/2"	71,00 €
ATS SUS219	90 T	2"	96,00 €
ATS SUS220	110 T	2 1/2"	181,00 €
ATS SUS221	130 T	3"	250,00 €

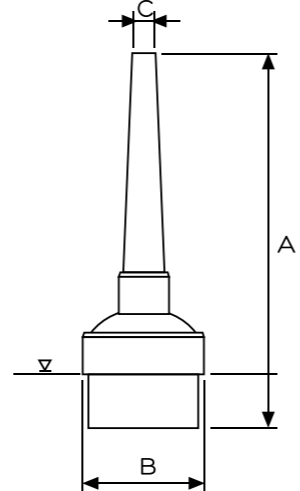
Teknik Özellikler					
Parmak Fiskiye	50T	70T	90T	110T	130T
A	140	200	250	300	350
B	33,7	48,3	60,3	76,1	88,9
C	50	70	90	110	130
GR	365	755	1280	2440	2900



Komet Su Jeti Nozulları			
Kod	Malzeme Cinsi	Giriş	Fiyat
ATS SUS208	3/6 T	3/8"	12,00 €
ATS SUS209	5/8 T	1/2"	17,00 €
ATS SUS210	5/10 T	1/2"	17,00 €
ATS SUS211	8/10 T	3/4"	27,00 €
ATS SUS212	10/10 T	1"	52,00 €
ATS SUS213	10/12 T	1"	52,00 €
ATS SUS214	15/17 T	1 1/2"	87,00 €
ATS SUS215	15/20 T	1 1/2"	87,00 €
ATS SUS216	20/20 T	2"	112,00 €

Teknik Özellikler					
Parmak Fiskiye	1/2" Su Jeti	3/4" Su Jeti	1" Su Jeti	1 1/2" Su Jeti	
A	93	104	107	157	
B	21,3	26,9	33,7	48,3	
C	8	10	12-14	17	
GR	100	195	246	780	

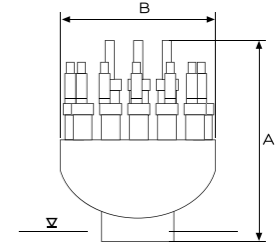
m	3/6 T	5/8 T	5/10 T	8/10 T	10/12 T	15/17 T	15/20 T
	lt/min	lt/min	lt/min	lt/min	lt/min	lt/min	lt/min
1,00	4,8	9,5	12	21	31	62	87
2,00	12,1	20,5	23	33	46	89	127
3,00	-	-	-	41	58	110	158
4,00	-	-	-	49	68	127	183
5,00	-	-	-	55	76	135	206
6,00	-	-	-	60	84	143	226
7,00	-	-	-	-	91	157	244
8,00	-	-	-	-	98	170	262
9,00	-	-	-	-	-	182	278
10,00	-	-	-	-	-	193	294
11,00	-	-	-	-	-	204	308
12,00	-	-	-	-	-	214	323



SÜS HAVUZU LAMBA VE FİSKİYELERİ

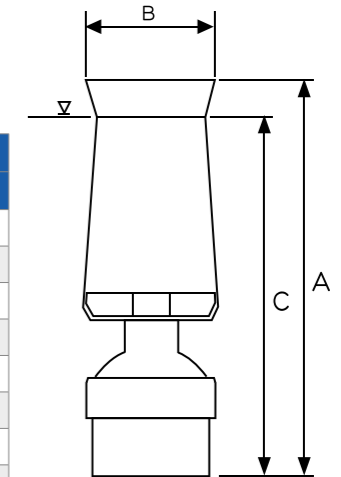
Çok Jetli Volkan Nozul			
Kod	Malzeme Cinsi	Kg / Adet	Fiyat
ATS SUS057	Çok Jetli Volkan Nozul 2"	2,200	290,00 €

Teknik Özellikler	
Volkan Fiskiye	2"
A	187 mm
B	140 mm
Malzeme	Sarı
Nozul Sayısı	19
Debi : 1 metrede 12 m ³ /h	



Gayzer (Çağlayan Gayzerleri)			
Kod	Malzeme Cinsi	Kg / Adet	Fiyat
ATS SUS058	3/6 T	0,240	70,00 €
ATS SUS059	5/8 T	0,510	95,00 €
ATS SUS060	5/10 T	0,820	110,00 €
ATS SUS061	8/10 T	1,550	300,00 €
ATS SUS062	10/10 T	5,470	540,00 €

Teknik Özellikler					
Çağlayan Gayzer	50T	70T	90T	110T	130T
A	136 mm	182 mm	243 mm	230 mm	340 mm
B	51 mm	75 mm	80 mm	96 mm	135 mm
C	118 mm	153 mm	187 mm	200 mm	295 mm
Malzeme	Sarı	Sarı	Sarı	Sarı	Sarı



Yükseklik	50T 1"		70T 1 1/2"		90T 2"		110T 2 1/2"		130T 3"	
	m ³ /h	mss	m ³ /h	mss	m ³ /h	mss	m ³ /h	mss	m ³ /h	mss
1,00	2,63	4,10	5,82	4,00	9,43	3,30	19,57	2,90	22,78	3,60
2,00	3,49	7,30	7,48	6,60	12,49	5,80	21,44	5,30	29,30	6,00
3,00	4,49	12,00	8,84	9,20	14,95	8,30	22,92	7,60	34,63	8,40
4,00	4,78	13,60	10,01	11,80	17,06	10,90	26,23	10,00	39,25	10,80
5,00	5,30	18,80	11,07	14,40	18,95	13,40	29,18	12,30	43,38	13,40
6,00	-	-	12,04	17,10	20,66	15,90	31,86	14,70	47,20	15,50
7,00	-	-	12,93	19,70	22,25	18,50	34,35	17,10	50,70	17,90
8,00	-	-	-	-	23,74	21,00	36,66	19,50	54,00	20,40
10,00	-	-	-	-	26,48	26,10	40,94	24,20	60,06	25,50
12,00	-	-	-	-	-	-	44,82	29,10	65,64	30,10
14,00	-	-	-	-	-	-	48,41	33,90	70,80	35,00

(Metre) Yaşana bilecek dirsek kayıplarından kaynaklı hesaplamalar göz önüne alınmalıdır.

SÜS HAVUZU LAMBA VE FİSKİYELERİ

Gayzer Su Köpüğü Nozulları			
Kod	Malzeme Cinsi	Giriş	Fiyat
ATS SUS234	20T	1"	65,00 €
ATS SUS235	40T	1 1/2"	86,00 €
ATS SUS236	60T	2"	93,00 €
ATS SUS237	80T	2 1/2"	175,00 €
ATS SUS238	100T	3"	230,00 €

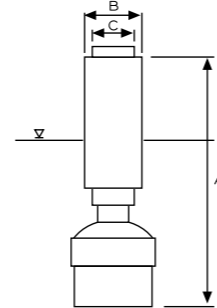


Teknik Özellikler					
m	20 T lt/min	40 T lt/min	60 T lt/min	80 T lt/min	100 T lt/min
1,00	37	95	151	242	-
2,00	47	115	189	301	459
3,00	46	133	220	350	532
4,00	64	149	247	394	596
5,00	71	163	272	433	653
6,00	77	176	295	469	707
7,00	-	188	316	503	757
8,00	-	199	336	534	803
10,00	-	-	-	593	890



İç İçe Borulu Ters Su Şemsiyesi			
Kod	Malzeme Cinsi	Kg / Adet	Fiyat
ATS SUS063	İç İçe Borulu Köpük Nozul - 1"	0,310	45,00 €
ATS SUS064	İç İçe Borulu Köpük Nozul - 2"	0,960	88,00 €

Teknik Özellikler		
İç İçe Borulu Köpük Nozul	1"	2"
A	160 mm	215 mm
B	35 mm	55 mm
C	31 mm	45 mm
Malzeme	Sarı	Sarı
1" Debi : 1 metrede 7 m ³ /h		
2" Debi : 1 metrede 12 m ³ /h		



Film ve Parmak Yelpaze			
Kod	Malzeme Cinsi	Giriş	Fiyat
ATS SUS286	Paslanmaz Film Yelpaze	1"	110,00 €
ATS SUS287	Pirinç Döküm Film Yelpaze	1"	75,00 €
ATS SUS288	Paslanmaz Parmak Yelpaze - 7li	1"	157,00 €
ATS SUS289	Pirinç Döküm ParmakYelpaze 19 lu	1"	175,00 €



SÜS HAVUZU LAMBA VE FİSKİYELERİ

Su Çanı Nozulları			
Kod	Malzeme Cinsi	Giriş	Fiyat
ATS SUS246	30-10T	1"	79,00 €
ATS SUS247	45-10T	1"	85,00 €
ATS SUS248	60-10T	1"	100,00 €
ATS SUS249	100-10T	1"	115,00 €

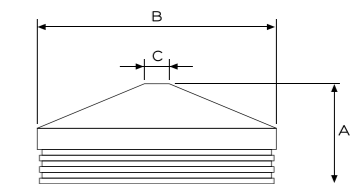


Zambak Nozulları			
Kod	Malzeme Cinsi	Giriş	Fiyat
ATS SUS250	30-10T	1"	79,00 €
ATS SUS251	45-10T	1"	85,00 €
ATS SUS252	60-10T	1"	100,00 €
ATS SUS253	100-10T	1"	115,00 €



Sisleme Nozulu			
Kod	Malzeme Cinsi	Kg / Adet	Fiyat
ATS SUS071	Sisleme Nozulu 1"	0,200	72,00 €

Teknik Özellikler	
Sisleme Nozulu	1"
A	45 mm
B	58 mm
C	10 mm
Malzeme	Sarı
Debi : 2 metrede 10 m ³ /h	



SÜS HAVUZU LAMBA VE FİSKİYELERİ

Küre Fiskiyeler			
Kod	Malzeme Cinsi	Giriş	Fiyat
ATS SUS258	900-37 E	30 M ³ Ø90	Fiyat Sorunuz
ATS SUS259	1200-79 E	55 M ³ Ø120	
ATS SUS260	1500-127 E	85 M ³ Ø150	
ATS SUS261	2500-127 E	85 M ³ Ø250	



Küre Fiskiyeler			
Kod	Malzeme Cinsi	Giriş	Fiyat
ATS SUS262	Ø50 CM	1"	Fiyat Sorunuz
ATS SUS263	Ø60 CM	1"	
ATS SUS264	Ø80 CM	1"	
ATS SUS265	Ø100 CM	1 1/2"	
ATS SUS266	Ø150 CM	2"	



Jumping Jet Fiskiye Sistemi	
Kod	Fiyat
ATS SUS277	Fiyat Sorunuz



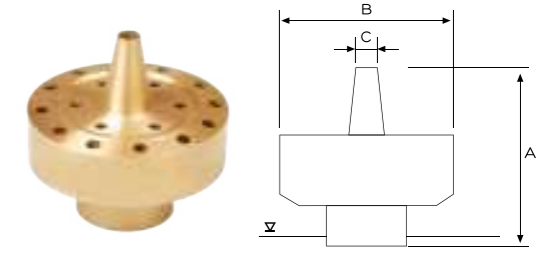
Dalgıç Pompa ve Motorlar	
Kod	Fiyat
ATS SUS278	Fiyat Sorunuz



SÜS HAVUZU LAMBA VE FİSKİYELERİ

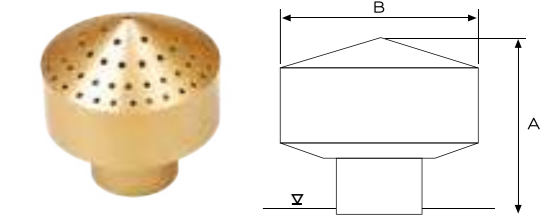
Tek Jetli Volkan Nozul			
Kod	Malzeme Cinsi	Kg / Adet	Fiyat
ATS SUS076	Tek Jetli Volkan Nozul - 1"	0,260	55,00 €

Teknik Özellikler	
Tek Jetli Volkan Fiskiye	1"
A	93 mm
B	72 mm
C	8 mm
Malzeme	Sarı
Debi : 1 metrede 3 m ³ /h	



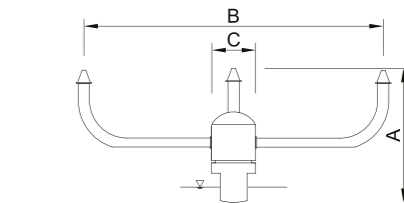
Jetsiz Volkan Nozul			
Kod	Malzeme Cinsi	Kg / Adet	Fiyat
ATS SUS077	Jetsiz Volkan Nozul - 1"	0,260	48,00 €

Teknik Özellikler	
Jetsiz Volkan Fiskiye	1"
A	76 mm
B	72 mm
Malzeme	Sarı
Debi : 1 metrede 2 m ³ /h	



Döner Fiskiye			
Kod	Malzeme Cinsi	Kg / Adet	Fiyat
ATS SUS078	Döner Fiskiye - 1"	0,770	105,00 €

Teknik Özellikler	
Döner Fiskiye	1"
A	153 mm
B	370 mm
C	54 mm
Malzeme	Sarı
1" Debi : 1 metrede çap 1mt 7 m ³ /h	



SÜS HAVUZU LAMBA VE FİSKİYELERİ

Volkan Fıskiye Nozulları			
Kod	Malzeme Cinsi	Giriş	Fiyat
ATS SUS242	Üç Kademe Piring	1"	100,00 €
ATS SUS243	Üç Kademe Piring	2"	220,00 €



Volkan Fıskiye Nozulları			
Kod	Malzeme Cinsi	Giriş	Fiyat
ATS SUS244	Üç Kademe Plastik	1"	75,00 €
ATS SUS245	Üç Kademe Plastik	2"	130,00 €



Teknik Özellikler		
m	1" lt/min	2" lt/min
1,00	60	-
2,00	90	-
3,00	112	339
4,00	121	394
5,00	130	442
6,00	-	485
7,00	-	525



Dönen Helezon Fıskiye			
Kod	Malzeme Cinsi	Giriş	Fiyat
ATS SUS254	Sarhoş	1"	189,00 €
ATS SUS255	5 li Helezon	1" - 1 1/2"	275,00 €
ATS SUS256	6 li Helezon	1 1/2"	350,00 €



Teknik Özellikler					
m	1" Sarhoş lt/min	1" 5'li Helezon lt/min	1" 6'li He- lezon lt/min	1 1/2" 5'li Helezon lt/min	1 1/2" 6'li Helezon lt/min
1,00	95	220	220	325	325
2,00	150	350	350	485	485
3,00	185	470	470	610	610
4,00	220	515	515	715	715
5,00	250	575	575	800	800
6,00	270	630	630	885	885



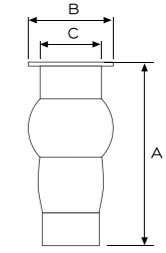
SÜS HAVUZU LAMBA VE FİSKİYELERİ

PLASTİK NOZULLAR

35-10E Köpük Nozul			
Kod	Malzeme Cinsi	Kg / Adet	Fiyat
ATS SUS079	35-10E Plastik Köpük Nozul - 1"	0,140	50,00 €

Teknik Özellikler	
35-10E Plastik Köpük Nozul	1"
A	137 mm
B	54 mm
C	31 mm
Malzeme	Plastik

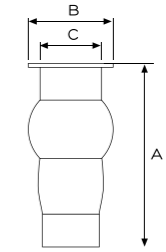
Debi : 1 metrede 7 m³/h



20-10E Köpük Nozul			
Kod	Malzeme Cinsi	Kg / Adet	Fiyat
ATS SUS080	20-10E Plastik Köpük Nozul - 1/2"	0,070	35,00 €

Teknik Özellikler	
20-10E Plastik Köpük Nozul	1"
A	102 mm
B	40 mm
C	23 mm
Malzeme	Plastik

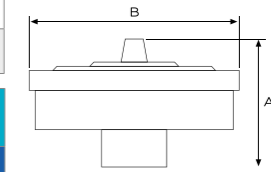
Debi : 1 metrede 3 m³/h



20-10E Köpük Nozul			
Kod	Malzeme Cinsi	Kg / Adet	Fiyat
ATS SUS081	Plastik Jetli Volkan Nozul - 1"	0,150	45,00 €
ATS SUS082	Plastik Jetli Volkan Nozul - 1/2"	0,020	35,00 €

Teknik Özellikler		
20-10E Plastik Köpük Nozul	1"	2"
A	93 mm	58 mm
B	104 mm	65 mm
Malzeme	Plastik	Plastik

1" Debi : 1 metre 5 m³/h



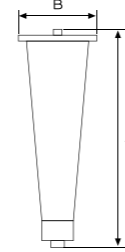
PLASTİK NOZULLAR

Plastik Şemsiye Nozul

Kod	Malzeme Cinsi	Kg / Adet	Fiyat
ATS SUS083	Plastik Şemsiye Nozul - 1/2"	0,070	35,00 €

Teknik Özellikler

Plastik Şemsiye Nozul	1/2"
A	192 mm
B	53 mm
Malzeme	Plastik
Debi : 0,30 metre çap 3 m ³ /h	

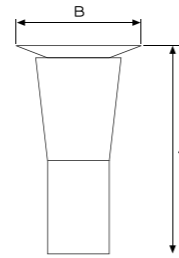


Plastik Kısa Şemsiye Nozul

Kod	Malzeme Cinsi	Kg / Adet	Fiyat
ATS SUS084	Plastik Kısa Şemsiye Nozul - 1/2"	0,060	35,00 €

Teknik Özellikler

Plastik Şemsiye Nozul	1/2"
A	108 mm
B	62 mm
Malzeme	Plastik
Debi : 0,30 metre çap 3 m ³ /h	

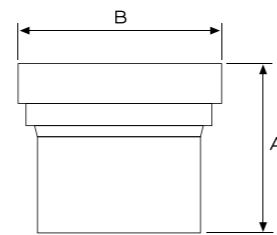


Plastik Mini Volkan Nozul

Kod	Malzeme Cinsi	Kg / Adet	Fiyat
ATS SUS085	Plastik Mini Volkan Nozul - 1/2"	0,020	25,00 €

Teknik Özellikler

Plastik Şemsiye Nozul	1/2"
A	37 mm
B	32 mm
Malzeme	Plastik
Debi : 1 metre çap 1,5 m ³ /h	



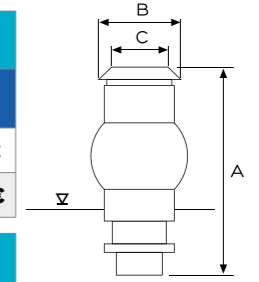
PASLANMAZ KÖPÜK NOZULLAR

35-10E Köpük Nozul

Kod	Malzeme Cinsi	Kg / Adet	Fiyat
ATS SUS086	35-10E Paslanmaz Köpük Nozul - 1" İç Aksam Plastik	0,280	35,00 €
ATS SUS104	35-10E Paslanmaz Köpük Nozul - 1" Bronz Küreli	0,300	110,00 €

Teknik Özellikler

35-10E Paslanmaz Köpük Nozul	1"	Debi	Yükseklik	Debi	Yükseklik
A	157 mm	3,10 m ³ /h	0,25 mt	7,10 m ³ /h	2,00 mt
B	48 mm	3,90 m ³ /h	0,50 mt	7,80 m ³ /h	2,50 mt
C	31 mm	4,70 m ³ /h	0,75 mt	8,30 m ³ /h	3,00 mt
Malzeme	Paslanmaz	5,90 m ³ /h	1,00 mt	9,00 m ³ /h	3,50 mt
		6,50 m ³ /h	1,50 mt	9,60 m ³ /h	4,00 mt

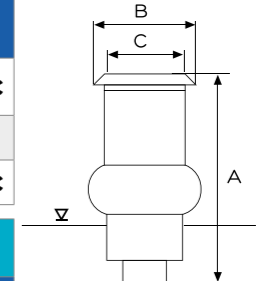


55-15E Paslanmaz Köpük Nozul

Kod	Malzeme Cinsi	Kg / Adet	Fiyat
ATS SUS087	55-15E Paslanmaz Köpük Nozul - 1 1/2" Bronz Küreli	1,440	155,00 €
ATS SUS105	55-15E Paslanmaz Köpük Nozul - 1 1/2" (İç aksam plastik)	1,440	80,00 €
ATS SUS106	55-10E Paslanmaz Köpük Nozul - 1" Bronz Küreli	1,440	165,00 €

Teknik Özellikler

55-15E Paslanmaz Köpük Nozul	1 1/2"	Debi	Yükseklik	Debi	Yükseklik
A	195 mm	6,00 m ³ /h	0,25 mt	15,10 m ³ /h	2,00 mt
B	80 mm	7,50 m ³ /h	0,50 mt	17,00 m ³ /h	2,50 mt
C	48 mm	9,00 m ³ /h	0,75 mt	19,00 m ³ /h	3,00 mt
Malzeme	Paslanmaz	11,00 m ³ /h	1,00 mt	21,00 m ³ /h	3,50 mt
		13,00 m ³ /h	1,50 mt	23,00 m ³ /h	4,00 mt

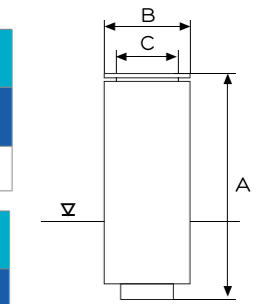


75-20T Paslanmaz Köpük Nozul

Kod	Malzeme Cinsi	Kg / Adet	Fiyat
ATS SUS088	75-20T Paslanmaz Köpük Nozul - 2" Bronz Küreli	2,350	425,00 €

Teknik Özellikler

75-20E Paslanmaz Köpük Nozul	2"	Debi	Yükseklik	Debi	Yükseklik
A	265 mm	14,00 m ³ /h	0,25 mt	28,00 m ³ /h	2,00 mt
B	102 mm	16,00 m ³ /h	0,50 mt	32,00 m ³ /h	2,50 mt
C	72 mm	18,00 m ³ /h	0,75 mt	36,00 m ³ /h	3,00 mt
Malzeme	Paslanmaz	20,00 m ³ /h	1,00 mt	40,00 m ³ /h	3,50 mt
		24,00 m ³ /h	1,50 mt	44,00 m ³ /h	4,00 mt



Atlaspool

Everything About Pool

SPA ÜRÜNLERİ

154-157

SPA ÜRÜNLERİ

Freedom Jet

Kod	Malzeme Cinsi	Kg/Adet	Fiyat
ATS SPA001	50x32 Freedom Jet Gövdesi	0,40	50,00 €
ATS SPA002	Freedom Jet Nozulu (Trim Kit)	0,09	40,00 €

50mm su x 32mm hava için masaj nozulları PVC den mamül.



Ekonomik Jetler

Kod	Malzeme Cinsi	Kg/Adet	Fiyat
ATS SPA003	50x32 Ekonomik Jet Gövdesi	0,40	15,00 €
ATS SPA004	Düz Görünümlü Standart Jet Nozulu	0,15	10,00 €
ATS SPA005	Düz Tip Döner Başlıklı Jet Nozulu	0,15	10,00 €
ATS SPA006	Damla Tip Döner Başlıklı Jet Nozulu	0,15	12,00 €

50mm su x 32mm hava için masaj nozulları PVC den mamül.



Magna Jetler

Kod	Malzeme Cinsi	Kg/Adet	Fiyat
ATS SPA007	50x32 Ekonomik Jet Gövdesi	0,40	60,00 €
ATS SPA008	Çift Ağızlı Döner Başlıklı Jet Nozulu	0,12	50,00 €
ATS SPA009	Tek Ağızlı Döner Başlıklı Jet Nozulu	0,12	50,00 €

50mm su x 32mm hava için masaj nozulları PVC den mamül.



Hava Ayar Tapası

Kod	Malzeme Cinsi	Kg/Adet	Fiyat
ATS SPA010	3/4" Hava Ayar Tapası	0,03	23,00 €
ATS SPA011	1 1/4" Hava Ayar Tapası	0,03	27,00 €
ATS SPA012	Ekonomik Hava Ayar Tapası	0,03	10,00 €



Hava Üfleme Nozulu

Kod	Malzeme Cinsi	Kg/Adet	Fiyat
ATS SPA013	Yüksek Basıncılı 1" 16 Delikli ABS	0,02	25,00 €
ATS SPA014	Ekonomik Üfleme Nozulu	0,02	20,00 €
ATS SPA015	Blower Nozulu	0,01	10,00 €



SPA ÜRÜNLERİ

Pnömatik Buton

Kod	Malzeme Cinsi	Kg/Adet	Fiyat
ATS SPA016	ABS Pnömatik Buton	0,02	20,00 €
ATS SPA017	Krom Pnömatik Buton	0,02	30,00 €
ATS SPA018	Ekonomik Pnömatik Buton	0,02	7,00 €



Emiş Süzgeci

Kod	Malzeme Cinsi	Kg/Adet	Fiyat
ATS SPA019	50 mm Delikli Tip Süzgeç	0,04	40,00 €
ATS SPA020	50 mm Yapıştırırmalı Tip	0,04	35,00 €
ATS SPA021	50 mm Krom Dişli Tip	0,04	38,00 €



PVC Flex Hortum

Kod	Malzeme Cinsi	Kg/Adet	Fiyat
ATS SPA022	D 20 PVC Jakuzi Hortumu - 25 mt	-	3,0 €
ATS SPA023	D 32 PVC Jakuzi Hortumu - 25 mt	9,45	5,00 €
ATS SPA024	D 50 PVC Jakuzi Hortumu - 25 mt	18,20	10,00 €
ATS SPA025	D 63 PVC Jakuzi Hortumu - 25 mt	26,30	15,00 €



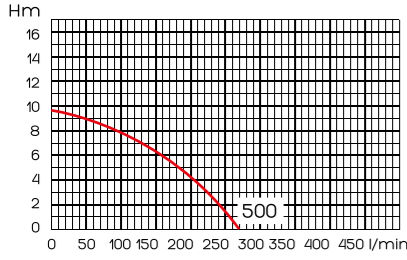
Pnömatik Swiç ve alter

Kod	Malzeme Cinsi	Kg/Adet	Fiyat
ATS SPA026	Pnömatik Swiç	-	10,00 €
ATS SPA027	Pnömatik Hortum - 1 mt'si	-	2,00 €
ATS SPA028	Pnömatik salter - 4 kw a kadar Trifaze pompalar için kontaktörü ve sigortasıyla komple. İthal plastik kutu içine montajlı.	0,75	400,00 €

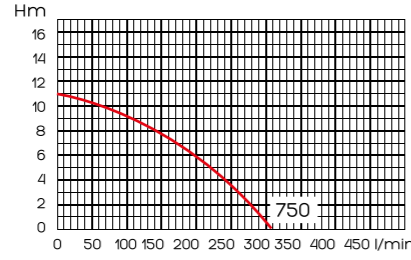


Spa Serisi

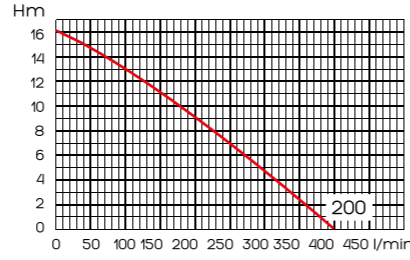
Kod	Malzeme Cinsi	Debi (m³/h)	Kg/Adet	Fiyat
ATS SPA033	SPA Pompası - PF 500 0,70 hp / 0,53 kw	16,2	5,60	253,00 €
ATS SPA034	SPA Pompası - PF 750 0,90 hp / 0,75 kw	18,4	6,00	264,00 €
ATS SPA035	SPA Pompası - PF 1000 1.20 hp / 0,90 kw	20,2	7,45	316,00 €
ATS SPA036	SPA Pompası - UA 200 2.00 hp / 1.50 kw	24,0	13,50	575,00 €



HM Pompası / Whirlpool Pump
Monofaze - Termal Koruma
Single Phase - Thermal Protection



HM Pompası / Whirlpool Pump
Monofaze - Termal Koruma
Single Phase - Thermal Protection



HM Pompası / Whirlpool Pump
Monofaze - Termal Koruma
Single Phase - Thermal Protection

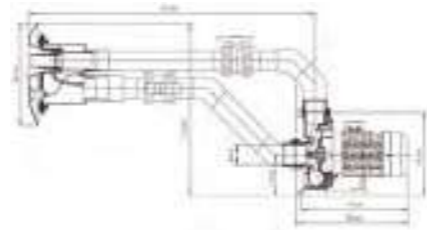
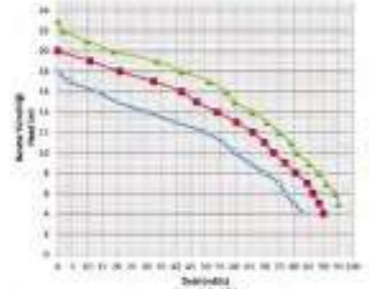
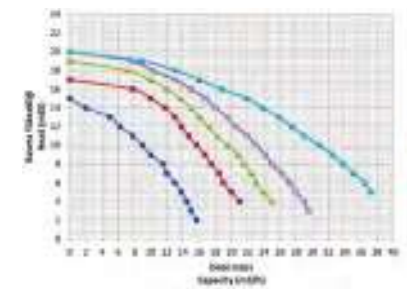


Pnömatik Buton

Kod	Malzeme Cinsi	Fiyat
ATS SPA039	3,0 HP Atlaspool Pompalı Jet Stream	1.545,00 €
ATS SPA040	3,5 HP Atlaspool Pompalı Jet Stream	1.880,00 €
ATS SPA041	4,5 HP Atlaspool Pompalı Jet Stream	1.925,00 €
ATS SPA042	5,5 HP Atlaspool Pompalı Jet Stream	1.960,00 €
ATS SPA043	Elips Model Kovan Ve Ön Çerçeve Takımı	600,00 €



Jet pompası, pnömatik salteri, vanaları ve bağlantı parçaları ile komple. Nozulu havuz içinde ayarlanabilir. ABS den üretilmiştir. Emiş hattı Ø75, basma hattı Ø63 dür. Emiş çekvalfi sayesinde hava emiş hattı su seviyesinin altına kurulabilir. Karşı akıntı sisteminin kurulumu kolaydır. İstenildiğinde çeşitli kW'larda pompa kullanmak mümkündür.



BLOWERLAR

MAPRO MARKA AVRUPA BLOWERLER

MAPRO BLOWERS

Santrifuj Blowerler / HS ve Turbotron Serileri

Tek Kademeli

Model	Güç kW	Çıkış Çapı	Debi	0 mbar	10 mbar	20 mbar	30 mbar	40 mbar	50 mbar	60 mbar	70 mbar	80 mbar	90 mbar	100 mbar	Fiyat
CL 20 HS	0,22	1 1/2"	m³/h	54	48	42	36	30	22	10	0	-	-	-	530,00 €
CL 20 HS	0,38	1 1/2"	m³/h	74	72	69	64	58	52	47	40	31	20	0	610,00 €

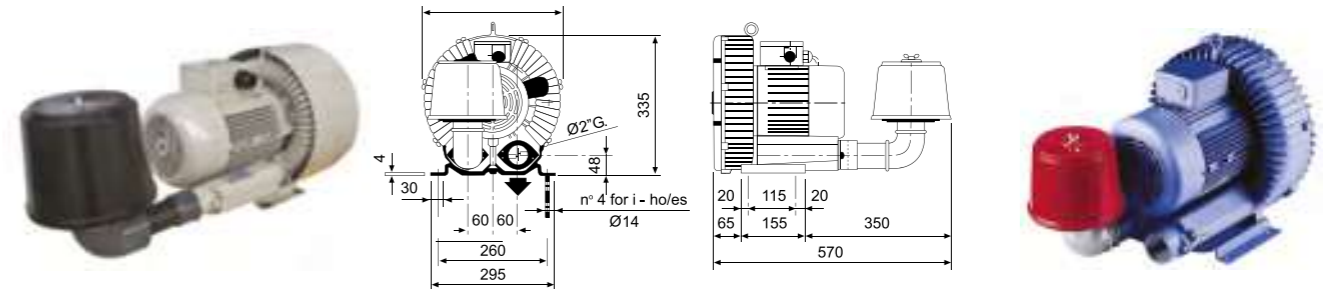
Tek Kademeli

Model	Güç kW	Çıkış Çapı	Debi	0 mbar	100 mbar	150 mbar	200 mbar	250 mbar	300 mbar	350 mbar	400 mbar	450 mbar	500 mbar	550 mbar	600 mbar	650 mbar	Fiyat
CL 40 HS	1,1	1 1/2"	m³/h	150	90	59	30	-	-	-	-	-	-	-	-	-	674,00 €
CL 50 HS	1,5	2"	m³/h	212	151	116	82	-	-	-	-	-	-	-	-	-	855,00 €
CL 50 HS	2,2	2"	m³/h	212	151	116	82	50	-	-	-	-	-	-	-	-	888,00 €
CL 60 HS	3	2"	m³/h	300	230	192	155	117	-	-	-	-	-	-	-	-	1.119,00 €
CL 60 HS	4	2"	m³/h	300	230	192	155	117	82	-	-	-	-	-	-	-	1.210,00 €
CL 80 ZHS	5,5	2 1/2"	m³/h	518	418	380	344	308	272	-	-	-	-	-	-	-	2.280,00 €
CL 80 ZHS	7,5	2 1/2"	m³/h	518	418	380	344	308	272	236	200	-	-	-	-	-	2.558,00 €

Çift Kademeli

Model	Güç kW	Çıkış Çapı	Debi	0 mbar	100 mbar	150 mbar	200 mbar	250 mbar	300 mbar	350 mbar	400 mbar	450 mbar	500 mbar	550 mbar	600 mbar	650 mbar	Fiyat
CL 220 HS	0,7	1 1/4"	m³/h	86	58	44	31	20 (240 m bar)	-	-	-	-	-	-	-	-	975,00 €
CL 420 HS	1,5	1 1/2"	m³/h	154	122	106	90	74	-	-	-	-	-	-	-	-	1.382,00 €
CL 420 HS	2,2	1 1/2"	m³/h	154	122	106	90	74	58	42	26	-	-	-	-	-	1.505,00 €
CL 520 HS	3	2"	m³/h	236	203	185	167	249	131	113	95	-	-	-	-	-	1.999,00 €
CL 520 HS	4	2"	m³/h	236	203	185	167	249	131	113	95	77	65 (480 m bar)	-	-	-	2.168,00 €
CL 720 HS	3	2"	m³/h	324	288	270	252	-	-	-	-	-	-	-	-	-	2.310,00 €
CL 720 HS	4,3	2"	m³/h	324	288	270	252	234	216	198	-	-	-	-	-	-	2.513,00 €
CL 720 HS	5,5	2"	m³/h	324	288	270	252	234	216	198	171	153	-	-	-	-	2.840,00 €
CL 720 HS	7,5	2"	m³/h	324	288	270	252	234	216	198	171	153	135	-	-	-	3.054,00 €
CL 2R8	7,5	2 1/2"	m³/h	548	499	480	451	425	403	378	-	-	-	-	-	-	4.486,00 €
CL 2R8	11	2 1/2"	m³/h	548	499	480	451	425	403	378	354	330	306	275	250	-	4.705,00 €

Not: Fiyatlarımıza emiş filtresi, giriş ve çıkış susturucuları dahildir.





Atlaspool

Everything About Pool

**SAUNA
MALZEMELERİ
160-164**

Sauna Isıtıcıları / Mini, Üzerinden Kumandalı					
Kod	Malzeme Cinsi	Sauna m ³	Ebat	Kg/Adet	Fiyat
ATS SAU002	3,6 kW / Siyah	24,5	65x24x34	8,00	320,00 €

Not : Taş kapasitesi 10 kg dir. Fiyata dahil değildir.



Sauna Isıtıcıları / FTN, Üzerinden Kumandalı					
Kod	Malzeme Cinsi	Sauna m ³	Ebat	Kg/Adet	Fiyat
ATS SAU005	6 kW / Siyah	5-9	570x400x270	-	330,00 €
ATS SAU007	9 kW / Siyah	9-13	570x400x270	-	352,00 €

Not : Taş kapasitesi 20 kg dir. Fiyata dahil değildir.



Sauna Isıtıcıları / FTC, Harici Kumandalı					
Kod	Malzeme Cinsi	Sauna m ³	Ebat	Kg/Adet	Fiyat
ATS SAU102	3,6 kW / Siyah	2-4	570x400x270	-	440,00 €
ATS SAU103	4 kW / Siyah	4-6	570x400x270	-	451,00 €
ATS SAU104	4,5 kW / Siyah	4-8	570x400x270	-	462,00 €

Not : Taş kapasitesi 20 kg dir. Fiyata dahil değildir. Harici dijital kontrol fiyata dahildir.



Sauna Isıtıcıları / FTC, Harici K. ve Güç Kontrol Paneli					
Kod	Malzeme Cinsi	Sauna m ³	Ebat	Kg/Adet	Fiyat
ATS SAU014	12 kW/Paslanmaz Çelik	11-18	685x510x575	-	1.100,00 €
ATS SAU015	15 kW/Paslanmaz Çelik	14-24	685x510x575	-	1.210,00 €
ATS SAU016	18 kW/Paslanmaz Çelik	18-30	685x510x575	-	1.320,00 €
ATS SAU017	21 kW/Paslanmaz Çelik	23-36	685x510x575	-	2.250,00 €
ATS SAU018	27 kW/Paslanmaz Çelik	29-47	685x510x575	-	2.400,00 €

Not : Taş kapasitesi 10,5/12/15 kW soba için 40 kg, 18/21/27 kW soba için ise 60 kg dir. Taş fiyata dahil değildir.



Kumanda Panosu/Manuel		
Kod	Malzeme Cinsi	Fiyat
ATS SAU019	3-9 kW Sobalar İçin Uygun	155,00 €
ATS SAU020	10,5-15 kW Sobalar İçin Uygun	175,00 €
ATS SAU021	18-30 kW Sobalar İçin Uygun	140,00 €



Kumanda Panosu/Dijital		
Kod	Malzeme Cinsi	Fiyat
ATS SAU022	3-9 kW Sobalar İçin Uygun	195,00 €
ATS SAU023	10,5-15 kW Sobalar İçin Uygun	220,00 €



Güç Kontrol Paneli		
Kod	Malzeme Cinsi	Fiyat
ATS SAU025	15-30 kW Sobalar İçin Uygun	385,00 €

Not : Kumanda paneline ilave olarak güç kontrol paneli 15/18/21/27 kW sobalar için kullanılması zorunludur.



Sauna Sobası Taşı			
Kod	Malzeme Cinsi	Kg/Adet	Fiyat
ATS SAU026	Sauna Soba Taşı	10 kg	27,00 €
ATS SAU027	Sauna Soba Taşı	20 kg	45,00 €



Sauna Esansı			
Kod	Malzeme Cinsi	Kg/Adet	Fiyat
ATS SAU028	Sauna Esansı	250 ml	19,00 €
ATS SAU029	Sauna Esansı	1,000 ml	39,00 €



Sauna Ahşap Termometre ve Higrometre

Kod	Malzeme Cinsi	Fiyat
ATS SAU030	Sauna Ahşap Termometresi	50,00 €
ATS SAU031	Sauna Ahşap Higrometresi	65,00 €
ATS SAU032	Sauna Ahşap Termo-Higro (Kombine)	108,00 €



Sauna Plastik Termometre ve Higrometre

Kod	Malzeme Cinsi	Fiyat
ATS SAU033	Sauna Plastik Termometresi	29,00 €
ATS SAU034	Sauna Plastik Higrometresi	31,00 €
ATS SAU035	Sauna Plastik Termo-Higro (Kombine)	50,00 €



Sauna Ahşap Saati

Kod	Malzeme Cinsi	Fiyat
ATS SAU036	Sauna Ahşap Saati	69,00 €



Kum Saati

Kod	Malzeme Cinsi	Fiyat
ATS SAU037	Sauna Kum Saati 15 dk'lık	33,00 €



Ahşap Kova ve Kepçe

Kod	Malzeme Cinsi	Fiyat
ATS SAU038	Sauna Ahşap Kovası	88,00 €
ATS SAU039	Sauna Ahşap Kepçesi	55,00 €



Bakır Kova ve Kepçe

Kod	Malzeme Cinsi	Fiyat
ATS SAU040	Sauna Bakır Kovası	50,00 €
ATS SAU041	Sauna Bakır Kepçesi	31,00 €



Sauna Kapıları

Kod	Malzeme Cinsi	Fiyat
ATS SAU042	Ahşap Sauna Kapısı 190x80	715,00 €
ATS SAU043	Cam Sauna Kapısı 200x80	792,00 €
ATS SAU044	Cam Sauna Kapısı 210x80	852,00 €
ATS SAU045	Sauna Kapıları için Ahşap Tutamak Seti	99,00 €



Kapı Kilitleri ve Mentеше

Kod	Malzeme Cinsi	Fiyat
ATS SAU046	Kapı Kiliti - Ekonomik	71,00 €
ATS SAU047	Kapı Kiliti - Lüks	93,00 €
ATS SAU048	Kapı Mentеше	55,00 €



Sauna Havalandırma Klepesi

Kod	Malzeme Cinsi	Fiyat
ATS SAU049	Sauna Havalandırma Klepesi Sürgülü	53,00 €
ATS SAU050	Sauna Havalandırma Klepesi Izgaralı	50,00 €



Ahşap Koruma

Kod	Malzeme Cinsi	Fiyat
ATS SAU051	Ahşap Koruma Aplik için	71,00 €
ATS SAU052	Aydınlatma Armatürü	77,00 €



Sauna için Ahşap Yastık

Kod	Malzeme Cinsi	Fiyat
ATS SAU053	Sauna için Ahşap Yastık	44,00 €



İTHAL

Sauna Ahşap Termometre ve Higrometre

Kod	Malzeme Cinsi	Koli Ebat	Kg / Adet	Fiyat
ATS BUH101	4,5 kW Buhar Jeneratörü - 5 m ³	51x23x48	13,00	1.265,00 €
ATS SAU059	6 kW Buhar Jeneratörü - 7 m ³	51x23x48	13,00	1.375,00 €
ATS SAU060	8 kW Buhar Jeneratörü - 9 m ³	49x44x17	13,00	1.562,00 €
ATS SAU061	9 kW Buhar Jeneratörü - 11 m ³	49x44x17	13,00	1.650,00 €
ATS SAU062	10 kW Buhar Jeneratörü - 12 m ³	51x23x48	13,00	1.815,00 €
ATS SAU069	12 kW Buhar Jeneratörü - 14 m ³	50x50x21	15,00	1.870,00 €
ATS SAU070	14 kW Buhar Jeneratörü - 16 m ³	54x26x47	15,00	1.925,00 €
ATS SAU071	18 kW Buhar Jeneratörü - 20 m ³	53x23x48	19,00	1.980,00 €
ATS SAU072	21 kW Buhar Jeneratörü - 23 m ³	57x54x22	19,00	2.650,00 €
ATS SAU063	3-21 kW Buhar Jeneratörü Ku- manda Panosu	-	-	495,00 €



Buhar Jeneratörleri

Kod	Malzeme Cinsi	Kg / Adet	Fiyat
ATS SAU064	Buhar Odası Kapısı - 185 x 78 x 6,5 cm	-	918,00 €
ATS SAU065	Buhar Odası Kapısı - 207 x 89 x 6,5 cm	-	990,00 €
ATS SAU066	Buhar Odası Kapısı Tutamak Seti	-	88,00 €
ATS SAU067	Buhar Çıkış Ağız	-	88,00 €
ATS SAU068	Buhar Odası Apliği	-	44,00 €



Atlaspool

Everything About Pool



Atlaspool

Everything About Pool

**UH-PVC/PPRC BORU,
EK PARÇA, VANA**

168-188

U-PVC YAPIŞTIRMA MUFLU BORULAR



PN 4					
Çap Dia	Kod Code	Basınç Pn	Et kalınlığı (mm) Wall thickness	Kg / m	Fiyat/m Price/m
Emniyet katsayısı (safety factor) C=2.5 TS EN ISO 1452-2					
75	100 04 075 1	4	1.8	0.655	3.78 €
90	100 04 090 1	4	1.8	0.790	4.58 €
Emniyet katsayısı (safety factor) C=2.0 TS EN ISO 1452-2					
110	100 04 110 1	4	2.2	1.161	6.71 €
125	100 04 125 1	4	2.5	1.500	8.66 €
140	100 04 140 1	4	2.8	1.822	10.53 €
160	100 04 160 1	4	3.2	2.437	14.10 €
200	100 04 200 1	4	4.0	3.801	21.95 €
225	100 04 225 3	4	4.5	4.811	27.80 €
250	100 04 250 3	4	4.9	5.827	33.65 €
280	100 04 280 3	4	5.5	7.321	42.27 €
315	100 04 315 3	4	6.2	9.272	53.54 €
355	100 04 355 3	4	7.2	11.826	68.30 €
400	100 04 400 3	4	7.9	15.069	87.02 €
450	100 04 450 3	4	8.9	20.900	L.F.S.
500	100 04 500 3	4	9.8	24.100	L.F.S.
Boru Uzunluğu 6 m/ad. / Pipe Length 6m/pcs					

PN 6					
Çap Dia	Kod Code	Basınç Pn	Et kalınlığı (mm) Wall thickness	Kg / m	Fiyat/m Price/m
Emniyet katsayısı (safety factor) C=2.5 TS EN ISO 1452-2					
50	100 06 050 1	6	1.5	0.367	2.12 €
63	100 06 063 1	6	1.9	0.574	3.32 €
75	100 06 075 1	6	2.2	0.798	4.61 €
90	100 06 090 1	6	2.7	1.154	6.66 €
Emniyet katsayısı (safety factor) C=2.0 TS EN ISO 1452-2					
110	100 06 110 1	6	2.7	1.375	7.94 €
125	100 06 125 1	6	3.10	1.783	10.29 €
140	100 06 140 1	6	3.5	2.216	12.81 €
160	100 06 160 1	6	4.0	2.887	16.67 €
200	100 06 200 1	6	4.9	4.459	25.76 €
225	100 06 225 3	6	5.5	5.669	32.73 €
250	100 06 250 3	6	6.2	6.979	40.31 €
280	100 06 280 3	6	6.9	8.766	50.63 €
315	100 06 315 3	6	7.7	11.081	63.99 €
355	100 06 355 3	6	8.7	14.189	81.95 €
400	100 06 400 3	6	9.8	17.943	103.62 €
450	100 06 450 3	6	11.0	23.119	L.F.S.
500	100 06 500 3	6	12.3	28.720	L.F.S.
Boru Uzunluğu 6 m/ad. / Pipe Length 6m/pcs					

PN 10					
Çap Dia	Kod Code	Basınç Pn	Et kalınlığı (mm) Wall thickness	Kg / m	Fiyat/m Price/m
Emniyet katsayısı (safety factor) C=2.5 TS EN ISO 1452-2					
25	100 10 025 1	10	1.5	0.165	0.96 €
32	100 10 032 1	10	1.6	0.241	1.40 €
40	100 10 040 1	10	1.9	0.353	2.04 €
50	100 10 050 1	10	2.4	0.561	3.24 €
63	100 10 063 1	10	3	0.871	5.03 €
75	100 10 075 1	10	3.6	1.245	7.20 €
90	100 10 090 1	10	4.3	1.784	10.29 €
Emniyet katsayısı (safety factor) C=2.0 TS EN ISO 1452-2					
110	100 10 110 1	10	4.2	2.160	12.48 €
125	100 10 125 1	10	4.8	2.782	16.08 €
140	100 10 140 1	10	5.4	3.512	20.28 €
160	100 10 160 1	10	6.2	4.607	26.60 €
200	100 10 200 1	10	7.7	7.123	41.13 €
225	100 10 225 3	10	8.6	8.957	51.72 €
250	100 10 250 3	10	9.6	11.119	64.22 €
280	100 10 280 3	10	10.7	14.007	80.88 €
315	100 10 315 3	10	12.1	17.404	100.50 €
355	100 10 355 3	10	13.6	22.171	128.04 €
400	100 10 400 3	10	15.3	28.014	161.78 €
450	100 10 450 3	10	17.2	35.640	L.F.S.
500	100 10 500 3	10	19.1	43.976	L.F.S.
Boru Uzunluğu 6 m/ad. / Pipe Length 6m/pcs					

PN 16					
Çap Dia	Kod Code	Basınç Pn	Et kalınlığı (mm) Wall thickness	Kg / m	Fiyat/m Price/m
Emniyet katsayısı (safety factor) C=2.5 TS EN ISO 1452-2					
20	100 16 020 1	16	1.5	0.138	0.78 €
25	100 16 025 1	16	1.9	0.213	1.25 €
32	100 16 032 1	16	2.4	0.345	2.00 €
40	100 16 040 1	16	3.0	0.530	3.08 €
50	100 16 050 1	16	3.7	0.823	4.76 €
63	100 16 063 1	16	4.7	1.313	7.59 €
75	100 16 075 1	16	5.6	1.860	10.74 €
90	100 16 090 1	16	6.7	2.663	15.38 €
Emniyet katsayısı (safety factor) C=2.0 TS EN ISO 1452-2					
110	100 16 110 1	16	6.6	3.268	18.87 €
125	100 16 125 1	16	7.4	4.169	24.08 €
140	100 16 140 1	16	8.3	5.237	30.24 €
160	100 16 160 1	16	9.5	6.839	39.50 €
200	100 16 200 1	16	11.9	10.616	61.31 €
225	100 16 225 3	16	13.4	13.441	77.61 €
250	100 16 250 3	16	14.8	16.524	95.43 €
280	100 16 280 3	16	16.6	20.424	120.21 €
315	100 16 315 3	16	18.7	26.815	152.00 €
355	100 16 355 3	16	21.1	33.635	194.24 €
400	100 16 400 3	16	23.7	42.812	247.25 €
450	100 16 450 3	16			L.F.S.
500	100 16 500 3	16			L.F.S.
Boru Uzunluğu 6 m/ad. / Pipe Length 6m/pcs					

U-PVC ZONDER BORU



PN 20					
Çap Dia	Kod Code	Basınç Pn	Et kalınlığı (mm) Wall thickness	Kg / m	Fiyat/m Price/m
Emniyet katsayısı (safety factor) C=2.5 TS EN ISO 1452-2					
20	102 20 020 1	20	1.9	0.170	1.28 €
25	102 20 025 1	20	2.3	0.270	1.94 €
32	102 20 032 1	20	2.9	0.410	2.93 €
40	102 20 040 1	20	3.7	0.650	4.58 €
50	102 20 050 1	20	4.6	1.005	6.84 €
63	102 20 063 1	20	5.8	1.590	11.10 €
75	102 20 075 1	20	6.8	2.216	15.45 €
90	102 20 090 1	20	8.2	3.205	22.44 €
Emniyet katsayısı (safety factor) C=2.0 TS EN ISO 1452-2					
110	102 20 110 1	20	8.1	3.995	27.75 €
125	102 20 125 1	20	9.2	5.105	35.25 €
140	102 20 140 1	20	10.3	6.384	44.70 €
160	102 20 160 1	20	11.8	7.340	50.40 €
200	102 20 200 1	20	14.7	13.050	89.25 €
Boru Uzunluğu 3 m/ad. Pipe Length 3 m/pcs					

PN 25					
Çap Dia	Kod Code	Basınç Pn	Et kalınlığı (mm) Wall thickness	Kg / m	Fiyat/m Price/m
Emniyet katsayısı (safety factor) C=2.5 TS EN ISO 1452-2					
20	102 25 020 1	25	2.3	0.195	1.44 €
25	102 25 025 1	25	2.8	0.299	2.13 €
32	102 25 032 1	25	3.6	0.490	3.48 €
40	102 25 040 1	25	4.5	0.810	5.63 €
50	102 25 050 1	25	5.6	1.190	8.07 €
63	102 25 063 1	25	7.1	1.900	13.14 €
75	102 25 075 1	25	8.4	2.678	18.50 €
90	102 25 090 1	25	10.0	3.830	26.54 €
Emniyet katsayısı (safety factor) C=2.0 TS EN ISO 1452-2					
110	102 25 110 1	25	10.0	4.788	33.00 €
125	102 25 125 1	25	11.4	6.200	42.48 €
140	102 25 140 1	25	12.6	7.685	53.30 €
160	102 25 160 1	25	14.6	10.163	69.03 €
200	102 25 200 1	25	18.2	15.750	107.07 €
Boru Uzunluğu 3 m/ad. Pipe Length 3 m/pcs					



EPDM Temiz Su Borusu Lastik Contası		
Çap Dia	Kod Code	Fiyat / Ad Price / Pcs
50	101 00 050 9	0.80 €
63	101 00 063 9	0.87 €
75	101 00 075 9	1.19 €
90	101 00 090 9	1.34 €
110	101 00 110 9	1.89 €
125	101 00 125 9	2.97 €
140	101 00 140 9	3.14 €
160	101 00 160 9	3.78 €
200	101 00 200 9	5.82 €
225	101 00 225 9	8.28 €
250	101 00 250 9	9.05 €
280	101 00 280 9	12.36 €
315	101 00 315 9	18.12 €
355	101 00 355 9	24.42 €
400	101 00 400 9	33.08 €

EPDM Yaprak Conta		
Çap Dia	Kod Code	Fiyat / Ad Price / Pcs
63	221 05 063 9	6.62 €
75	221 05 075 9	6.93 €
90	221 05 090 9	7.25 €
110	221 05 110 9	8.51 €
125	221 05 125 9	8.91 €
140	221 05 140 9	9.33 €
160	221 05 160 9	10.07 €
200	221 05 200 9	11.55 €
225	221 05 225 9	12.63 €
250	221 05 250 9	16.26 €
280	221 05 280 9	18.07 €
315	221 05 315 9	25.41 €
355	221 05 355 9	59.10 €
400	221 05 400 9	78.60 €

U-PVC Kaynak Çubuğu			
Çap Dia	Kod Code	Koli/kg Box/kg	Fiyat/kg Price/kg
3	123 00 003 1	2	16.50 €
4	123 00 004 1	2	16.50 €
5	123 00 005 1	2	16.50 €
6	123 00 006 1	2	16.50 €
7	123 00 007 1	2	16.50 €
8	123 00 008 1	2	16.50 €
9	123 00 009 1	2	16.50 €
10	123 00 010 1	2	16.50 €
12	123 00 012 1	2	16.50 €

UH-PVC/PPRC BORU, EK PARÇA, VANA



Trifonlu Kelepçe			
Çap Dia	Kod Code	Koli/Ad. Box/Pcs.	Fiyat / Ad Price/Pcs
20	120 00 020 8	100	0.40 €
25	120 00 025 8	100	0.43 €
32	120 00 032 8	75	0.47 €
40	120 00 040 8	50	0.52 €
50	120 00 050 8	50	0.57 €
63	120 00 063 8	50	0.90 €
75	120 00 075 8	50	1.10 €
90	120 00 090 8	25	1.25 €
110	120 00 110 8	25	1.60 €
125	120 00 125 8	25	2.00 €
140	120 00 140 8	25	2.25 €

Somun Kelepçe (Metal)			
Çap Dia	Kod Code	Koli/Ad. Box/Pcs.	Fiyat / Ad Price/Pcs
20	119 00 020 8	200	0.39 €
25	119 00 025 8	150	0.42 €
32	119 00 032 8	100	0.45 €
40	119 00 040 8	100	0.52 €
50	119 00 050 8	75	0.57 €
63	119 00 063 8	30	1.00 €
75	119 00 075 8	30	1.16 €
90	119 00 090 8	25	1.25 €
110	119 00 110 8	25	1.54 €
125	119 00 125 8	25	2.09 €
140	119 00 140 8	25	2.24 €
160	119 00 160 8	25	2.36 €
200	119 00 200 8	25	2.70 €

Boru Kelepçesi			
Çap Dia	Kod Code	Koli/Ad. Box/Pcs.	Fiyat / Ad Price/Pcs
20	118 00 020 4	500	0.08 €
25	118 00 025 4	400	0.09 €
32	118 00 032 4	300	0.14 €
40	118 00 040 4	200	0.16 €
50	118 00 050 4	100	0.22 €
63	118 00 063 4	200	0.46 €
75	118 00 075 4	100	0.58 €
90	118 00 090 4	100	0.89 €
110	118 00 110 4	100	0.91 €
125	118 00 125 4	100	1.42 €
160	118 00 160 4	50	2.44 €
200	118 00 200 4	30	3.33 €

Gijon (Galvenizli)			
Çap Dia	Kod Code	Uzunluk Length	Fiyat/m Price/m
M6 x 1000	119 00 112 8	1000	2.82 €
M8 x 1000	119 00 111 3	1000	4.20 €
M10 x 1000	119 00 111 4	1000	6.66 €
M12 x 1000	119 00 111 5	1000	9.66 €
M16 x 1000	119 00 111 6	1000	21.84 €



Çakmalı Dübel			
Çap Dia	Kod Code	Koli/Ad. Box/Pcs.	Fiyat / Ad Price/Pcs
M-6	119 00 012 8	100	0.35 €
M-8	119 00 013 8	100	0.38 €
M-10	119 00 014 8	100	0.53 €
M-12	119 00 015 8	100	0.94 €



UH-PVC/PPRC BORU, EK PARÇA, VANA



UH-PVC Yapıştırma Mufu 90° Dirsek				
Çap Dia	Kod Code	Basınc Pn	Koli / Ad. Pcs/Box	Fiyat / Ad Price/Pcs
20	500 00 020 2	16	300	0.23 €
25	500 00 025 2	16	200	0.28 €
32	500 00 032 2	16	100	0.42 €
40	500 00 040 2	16	60	0.81 €
50	500 00 050 2	16	80	0.82 €
63	500 00 063 2	16	60	1.03 €
75	500 00 075 2	16	40	1.97 €
90	500 00 090 2	16	25	2.73 €
110	500 00 110 2	16	15	4.62 €
125	500 00 125 2	16	8	7.21 €
140	500 00 140 2	16	6	10.67 €
160	500 00 160 2	16	4	13.81 €
200	500 00 200 2	16	2	33.61 €
225	500 00 225 2	16	1	48.95 €
250	500 00 250 4	10	1	123.20 €
280	500 00 280 4	10	1	192.50 €
315	500 00 315 4	10	1	217.80 €
355	500 00 355 4	10	1	645.46 €
400	500 00 400 4	10	1	646.87 €

UH-PVC Yapıştırma Mufu 45° Dirsek				
Çap Dia	Kod Code	Basınc Pn	Koli / Ad. Pcs/Box	Fiyat / Ad Price/Pcs
20	502 00 020 2	16	400	0.23 €
25	502 00 025 2	16	200	0.27 €
32	502 00 032 2	16	100	0.41 €
40	502 00 040 2	16	75	0.76 €
50	502 00 050 2	16	80	0.79 €
63	502 00 063 2	16	50	0.93 €
75	502 00 075 2	16	40	1.88 €
90	502 00 090 2	16	25	2.54 €
110	502 00 110 2	16	18	4.46 €
125	502 00 125 2	16	8	6.88 €
140	502 00 140 2	16	6	9.85 €
160	502 00 160 2	16	5	13.75 €
200	502 00 200 2	16	2	29.48 €
225	502 00 225 2	16	2	48.40 €
250	502 00 250 4	10	2	105.60 €
280	502 00 280 5	10	1	176.00 €
315	502 00 315 4	10	1	188.10 €
355	502 00 355 5	10	1	524.70 €
400	502 00 400 4	10	1	603.76 €

UH-PVC 90° Kruva (İstavroz)				
Çap Dia	Kod Code	Basınc Pn	Koli / Ad. Pcs/Box	Fiyat / Ad Price/Pcs
32	506 00 032 2	16	110	2.50 €
40	506 00 040 2	16	70	2.99 €
50	506 00 050 2	16	35	3.47 €
63	506 00 063 2	16	40	5.78 €
75	506 00 075 2	16	20	6.83 €
90	506 00 090 2	16	12	8.61 €
110	506 00 110 2	16	7	16.80 €
*125	506 00 125 2	16	4	28.49 €
*140	506 00 140 5	16	4	44.55 €
*160	506 00 160 5	16	3	57.31 €
*200	506 00 200 5	10	1	126.50 €
*225	506 00 225 5	10	1	143.88 €
*250	506 00 250 5	10	1	231.22 €
*280	506 00 280 5	10	1	319.13 €
*315	506 00 315 5	10	1	385.28 €
*355	506 00 355 5	6	1	694.05 €
*400	506 00 400 5	6	1	920.11 €



U-PVC Borudan Konfeksiyon
U-PVC Hand-Made From Pipe

UH-PVC/PPRC BORU, EK PARÇA, VANA



UH-PVC/PPRC BORU, EK PARÇA, VANA

UH-PVC Yapıştırma Muflu Te				
Çap Dia	Kod Code	Basınç Pn	Koli / Ad. Pcs/Box	Fiyat / Ad Price/Pcs
20	504 00 020 2	16	200	0.28 €
25	504 00 025 2	16	100	0.32 €
32	504 00 032 2	16	60	0.65 €
40	504 00 040 2	16	90	0.91 €
50	504 00 050 2	16	50	0.93 €
63	504 00 063 2	16	50	1.31 €
75	504 00 075 2	16	30	2.31 €
90	504 00 090 2	16	18	3.57 €
110	504 00 110 2	16	10	5.62 €
125	504 00 125 2	16	6	8.86 €
140	504 00 140 2	16	4	14.30 €
160	504 00 160 2	16	3	19.69 €
200	504 00 200 2	16	1	35.20 €
225	504 00 225 2	16	1	66.00 €
250	504 00 250 4	10	1	136.40 €
280	504 00 280 4	10	1	209.00 €
315	504 00 315 4	10	1	242.55 €
355	504 00 355 4	10	1	728.04 €
400	504 00 400 4	10	1	759.60 €

UH-PVC Yapıştırma Muflu Manşon				
Çap Dia	Kod Code	Basınç Pn	Koli / Ad. Pcs/Box	Fiyat / Ad Price/Pcs
16	511 00 016 2	16	480	0.27 €
20	511 00 020 2	16	480	0.17 €
25	511 00 025 2	16	250	0.21 €
32	511 00 032 2	16	125	0.24 €
40	511 00 040 2	16	100	0.40 €
50	511 00 050 2	16	70	0.41 €
63	511 00 063 2	16	135	0.64 €
75	511 00 075 2	16	80	1.30 €
90	511 00 090 2	16	45	1.64 €
110	511 00 110 2	16	28	2.77 €
125	511 00 125 2	16	22	3.60 €
140	511 00 140 2	16	16	4.25 €
160	511 00 160 2	16	12	6.36 €
200	511 00 200 2	16	4	14.30 €
225	511 00 225 2	16	2	22.94 €
250	511 00 250 4	10	1	39.16 €
280	511 00 280 5	10	1	62.00 €
315	511 00 315 5	10	1	76.89 €
355	511 00 355 5	10	1	294.91 €
400	511 00 400 5	10	1	322.08 €

UH-PVC Yapıştırma Muflu İnegal Te					
D. Çap OD	I. Çap ID	Kod Code	Basınç Pn	Koli / Ad. Pcs/Box	Fiyat Price
32	20	508 00 032020 2	16	50	0.83 €
32	25	508 00 032025 2	16	60	0.76 €
32	50	508 00 032050 2	16	80	1.89 €
40	20	508 00 040020 2	16	48	1.25 €
40	25	508 00 040025 2	16	48	1.18 €
40	32	508 00 040032 2	16	48	1.06 €
50	20	508 00 050020 2	16	75	1.45 €
50	32	508 00 050032 2	16	75	1.26 €
50	40	508 00 050040 2	16	50	1.24 €
63	25	508 00 063025 2	16	40	2.48 €
63	32	508 00 063032 2	16	30	2.51 €
63	40	508 00 063040 2	16	30	2.36 €
63	50	508 00 063050 2	16	30	2.31 €
75	32	508 00 075032 2	16		3.15 €
75	40	508 00 075040 2	16		3.15 €
75	50	508 00 075050 2	16		3.20 €
75	63	508 00 075063 2	16		3.26 €
90	32	508 00 090032 2	16	35	4.46 €
90	40	508 00 090040 2	16	35	4.46 €
90	50	508 00 090050 2	16	35	4.52 €
90	63	508 00 090063 2	16	35	4.57 €
90	75	508 00 090075 2	16	25	4.73 €
110	32	508 00 110032 2	16		6.49 €
110	40	508 00 110040 2	16		6.49 €
110	50	508 00 110050 2	16		6.55 €
110	63	508 00 110063 2	16	22	6.60 €
110	75	508 00 110075 2	16	10	6.82 €
110	90	508 00 110090 2	16	11	7.15 €
125	63	508 00 125063 2	16	10	14.21 €
* 125	75	508 00 125075 2	16	10	14.04 €
125	90	508 00 125090 2	16	8	13.33 €
125	110	508 00 125110 2	16	8	11.83 €
* 140	63	508 00 140063 2	16	8	19.90 €
* 140	75	508 00 140075 2	16	6	19.77 €
* 140	90	508 00 140090 2	16	6	19.48 €
140	110	508 00 140110 2	16	6	17.82 €

Redüksiyon ile yapıştırılarak düşürülmüştür / Reduced with solvent welding

UH-PVC Yapıştırma Muflu İnegal Te					
D. Çap OD	I. Çap ID	Kod Code	Basınç Pn	Koli / Ad. Pcs/Box	Fiyat Price
* 160	63	508 00 160063 2	16	5	24.08 €
* 160	75	508 00 160075 2	16	5	22.70 €
160	90	508 00 160090 2	16	5	22.00 €
160	110	508 00 160110 2	16	5	20.90 €
* 160	125	508 00 160125 2	16	5	23.95 €
* 200	75	508 00 200075 2	16	2	38.25 €
* 200	90	508 00 200090 2	16	2	37.96 €
200	110	508 00 200110 2	16	2	36.30 €
* 200	125	508 00 200125 2	16	3	40.01 €
* 200	140	508 00 200140 2	16	3	38.17 €
200	160	508 00 200160 2	16	2	35.75 €
225	110	508 00 225110 2	16	2	60.06 €
* 225	125	508 00 225125 2	16	2	65.16 €
* 225	140	508 00 225140 2	16	2	63.33 €
225	160	508 00 225160 2	16	2	60.91 €
* 225	200	508 00 225200 2	10	2	74.25 €
250	110	508 00 250110 2	10	1	110.74 €
250	140	508 00 250140 2	10	1	115.83 €
250	160	508 00 250160 2	10	1	111.87 €
250	200	508 00 250200 2	10	1	113.50 €
* 250	225	508 00 250225 2	10	1	156.15 €
280	110	508 00 280110 2	10	1	264.00 €
* 280	140	508 00 280140 5	10	1	263.12 €
280	160	508 00 280160 5	10	1	260.70 €
* 280	200	508 00 280200 2	10	1	243.65 €
280	225	508 00 280225 2	10	1	235.40 €
* 280	250	508 00 280250 2	10	1	234.25 €
315	110	508 00 315110 2	10	1	223.27 €
315	160	508 00 315160 2	10	1	223.27 €
315	225	508 00 315225 2	10	1	216.95 €
315	250	508 00 315250 2	10	1	302.50 €
* 315	280	508 00 315280 2	10	1	280.50 €
* 355	280	508 00 315280 5	10	1	916.00 €
* 355	315	508 00 355315 5	10	1	847.00 €
* 400	280	508 00 400280 5	10	1	1430.10 €
* 400	315	508 00 400315 5	10	1	1361.10 €
* 400	355	508 00 400355 5	10	1	1234.10 €

Redüksiyon ile yapıştırılarak düşürülmüştür / Reduced with solvent welding



UH-PVC Yapıştırma Muflu 45° Te				
Çap Dia	Kod Code	Basınç Pn	Koli / Ad. Pcs/Box	Fiyat / Ad Price/Pcs
20	507 00 020 4	16	200	10.740 €
25	507 00 025 4	16	100	0.75 €
32	507 00 032 4	16	60	1.35 €
40	507 00 040 4	16	90	1.75 €
50	507 00 050 4	16	80	1.80 €
63	507 00 063 4	16	40	2.50 €
75	507 00 075 4	16	25	4.95 €
90	507 00 090 4	16	20	7.20 €
110	507 00 110 4	16	15	12.00 €



UH-PVC 90° Redüksiyonlu Dış Dış Dirsek						
d	d1	Rp Inch	Kod Code	Basınç Pn	Koli / Ad. Pcs/Box	Fiyat / Ad Price/Pcs
50	40	11/2"	501 10 050040 2	16	80	2.91 €
63	50	25	501 10 063050 2	16	40	4.12 €

UH-PVC/PPRC BORU, EK PARÇA, VANA

UH-PVC Yapıştırma Mufu Redüksiyon					
D. Çap OD	I. Çap ID	Kod Code	Basınç Pn	Koli / Ad. Pcs/Box	Fiyat / Ad Price/Pcs
20	16	509 00 020016 2	16	1500	0.18 €
25	20	509 00 025020 2	16	1000	0.11 €
32	20	509 00 032020 2	16	550	0.18 €
32	25	509 00 032025 2	16	500	0.11 €
40	20	509 00 040020 2	16	300	0.38 €
40	25	509 00 040025 2	16	300	0.26 €
40	32	509 00 040032 2	16	300	0.15 €
50	32	509 00 050032 2	16	200	0.37 €
50	40	509 00 050040 2	16	200	0.30 €
63	32	509 00 063032 2	16	100	0.65 €
* 63	40	509 00 063040 2	16	100	0.78 €
63	50	509 00 063050 2	16	100	0.47 €
75	40	509 00 075040 2	16	60	1.00 €
75	50	509 00 075050 2	16	60	0.68 €
75	63	509 00 075063 2	16	60	0.46 €
90	32	509 00 090032 2	16	65	1.51 €
90	50	509 00 090050 2	16	65	1.25 €
90	63	509 00 090063 2	16	65	0.81 €
90	75	509 00 090075 2	16	65	0.67 €
110	63	509 00 110063 2	16	75	1.98 €
110	75	509 00 110075 2	16	75	1.86 €
110	90	509 00 110090 2	16	75	1.59 €
125	63	509 00 125063 2	16	25	3.47 €
125	75	509 00 125075 2	16	25	3.36 €
125	90	509 00 125090 2	16	25	2.64 €
125	110	509 00 125110 2	16	35	1.51 €
140	63	509 00 140063 2	16	35	5.61 €
140	75	509 00 140075 2	16	35	5.28 €
140	90	509 00 140090 2	16	35	4.13 €
140	110	509 00 140110 2	16	35	2.74 €
140	125	509 00 140125 2	16	35	1.84 €
160	90	509 00 160090 2	16	25	6.27 €
160	110	509 00 160110 2	16	25	4.51 €
160	140	509 00 160140 2	16	25	2.42 €
200	160	509 00 200160 2	16	12	6.88 €
225	200	509 00 225200 2	10	6	8.25 €
* 250	200	509 00 250200 2	10	6	28.00 €
250	225	509 00 250225 2	10	6	19.75 €
280	250	509 00 280250 2	10	2	25.25 €
315	280	509 00 315280 2	10	2	37.95 €
* 355	280	509 00 355280 5	10	1	169.05 €
* 355	315	509 00 355315 5	10	1	109.53 €
* 400	280	509 00 400280 5	10	1	388.69 €
* 400	315	509 00 400315 5	10	1	328.69 €
* 400	355	509 00 400355 5	10	1	219.15 €



UH-PVC/PPRC BORU, EK PARÇA, VANA

UH-PVC Yapıştırma Mufu Kör Tapa				
Çap Dia	Kod Code	Basınç Pn	Koli / Ad. Pcs/Box	Fiyat / Ad Price/Pcs
20	516 00 020 2	16	700	0.18 €
25	516 00 025 2	16	600	0.22 €
32	516 00 032 2	16	250	0.28 €
40	516 00 040 2	16	150	0.35 €
50	516 00 050 2	16	90	0.53 €
63	516 00 063 2	16	100	0.63 €
75	516 00 075 2	16	60	1.07 €
90	516 00 090 2	16	35	1.37 €
110	516 00 110 2	16	25	2.00 €
125	516 00 125 2	16	15	3.41 €
140	516 00 140 2	16	10	4.29 €
160	516 00 160 2	16	8	7.81 €
200	516 00 200 2	16	8	12.43 €
225	516 00 225 2	16	6	20.90 €
250	516 00 250 2	10	2	31.90 €
280	516 00 280 2	10	2	45.10 €
315	516 00 315 2	10	1	59.40 €
355	516 00 355 4	10	1	217.00 €
400	516 00 400 4	10	1	319.78 €
* 450	516 00 450 5	10	1	560.00 €
* 500	516 00 500 5	10	1	670.00 €

* U-PVC Borudan Konfeksiyon / U-PVC Hand-Made From Pipe



UH-PVC Yapıştırma Mufu Konik Redüksiyon					
D. Çap OD	I. Çap ID	Kod Code	Basınç Pn	Koli / Ad. Pcs/Box	Fiyat / Ad Price/Pcs
160	110	510 00 160110 2	16	12	12.65 €
225	110	510 00 225110 2	16	3	24.07 €
225	160	510 00 225160 2	16	3	24.39 €



UH-PVC/PPRC BORU, EK PARÇA, VANA



UH-PVC Yapıştırma Mufu Kole				
Çap Dia	Kod Code	Basınç Pn	Koli / Ad. Pcs/Box	Fiyat / Ad Price/Pcs
16	512 00 016 2	16	600	0.75 €
20	512 00 020 2	16	750	0.55 €
25	512 00 025 2	16	450	0.55 €
32	512 00 032 2	16	250	0.70 €
40	512 00 040 2	16	150	0.83 €
50	512 00 050 2	16	160	0.83 €
63	512 00 063 2	16	100	0.85 €
75	512 00 075 2	16	70	1.05 €
90	512 00 090 2	16	85	1.37 €
110	512 00 110 2	16	45	2.17 €
125	512 00 125 2	16	24	3.03 €
140	512 00 140 2	16	18	3.96 €
160	512 00 160 2	16	16	5.81 €
200	512 00 200 2	16	7	8.16 €
225	512 00 225 2	16	3	8.36 €
250	512 00 250 2	10	4	36.30 €
280	512 00 280 2	10	2	37.40 €
315	512 00 315 2	10	2	54.45 €
355	512 00 355 5	10	1	232.87 €
400	512 00 400 4	10	1	255.00 €
450	512 00 450 5	10	1	650.00 €
500	512 00 500 5	10	1	770.00 €

UH-PVC Yapıştırma Serbest Flanş				
Çap Dia	Kod Code	Basınç Pn	Koli / Ad. Pcs/Box	Fiyat / Ad Price/Pcs
20	513 00 020 2	16	150	1.15 €
25	513 00 025 2	16	100	1.15 €
32	513 00 032 2	16	80	1.30 €
40	513 00 040 2	16	50	1.58 €
50	513 00 050 2	16	48	1.58 €
63	513 00 063 2	16	25	1.73 €
75	513 00 075 2	16	40	2.26 €
90	513 00 090 2	16	35	2.52 €
110	513 00 110 2	16	22	2.68 €
125	513 09 125 2	16	18	3.73 €
140	513 00 140 2	16	18	3.69 €
160	513 00 160 2	16	14	4.95 €
200	513 00 200 2	16	8	9.55 €
225	513 00 225 2	10	8	9.55 €
250	513 00 250 2	10	7	46.20 €
280	513 00 280 2	10	7	36.96 €
315	513 00 315 2	10	7	46.89 €
355	513 00 355 4	10	1	224.25 €
400	513 00 400 4	10	1	337.83 €
* 450	513 00 450 5	10	1	650.00 €
* 400	513 00 500 5	10	1	780.00 €

Konfeksiyon / Hand Made

UH-PVC Yapıştırma Mufu Kör Flanş				
Çap Dia	Kod Code	Basınç Pn	Koli / Ad. Pcs/Box	Fiyat / Ad Price/Pcs
20	514 00 020 5	16	150	Price/Pcs
25	514 00 025 5	16	110	3.59 €
32	514 00 032 5	16	80	4.19 €
40	514 00 040 5	16	50	5.03 €
50	514 00 050 2	16	48	6.08 €
63	514 00 063 2	16	25	6.71 €
75	514 00 075 2	16	40	7.55 €
90	514 00 090 2	16	35	8.18 €
110	514 00 110 2	16	22	7.88 €
125	514 00 125 2	16	18	10.62 €
140	514 00 140 2	16	18	10.62 €
160	514 00 160 2	16	18	14.85 €
200	514 00 200 2	16	14	39.60 €
225	514 00 225 2	16	8	39.60 €
250	514 00 250 4	16	8	128.70 €
280	514 00 280 4	10	8	128.70 €
315	514 00 315 4	10	7	167.20 €
355	514 00 355 4	10	7	469.20 €
400	514 00 400 4	10	7	500.25 €
450	514 00 450 5	10	7	1120.00 €
500	514 00 500 5	10	7	1350.00 €

UH-PVC Yapıştırma Mufu Flanşlı Manşon				
Çap Dia	Kod Code	Basınç Pn	Koli / Ad. Pcs/Box	Fiyat / Ad Price/Pcs
20	512 50 020 2	16		1.62 €
25	512 50 025 2	16		1.62 €
32	512 50 032 2	16		1.90 €
40	512 50 040 2	16		2.29 €
50	512 50 050 2	16		2.29 €
63	512 50 063 2	16		2.46 €
75	512 50 075 2	16		3.15 €
90	512 50 090 2	16		3.70 €
110	512 50 110 2	16	10	4.61 €
125	512 50 125 2	16	8	6.42 €
140	512 50 140 2	16	8	7.27 €
160	512 50 160 2	16	12	10.23 €

UH-PVC İçten Dışli Kole				
Çap Dia	Kod Code	Basınç Pn	Koli / Ad. Pcs/Box	Fiyat / Ad Price/Pcs
3/8"	512 02 016 2	16	600	1.25 €
1/2"	512 02 020 2	16	750	0.95 €
3/4"	512 02 025 2	16	450	1.15 €
1"	512 02 032 2	16	250	1.35 €
1 1/4"	512 02 040 2	16	150	1.63 €
1 1/2"	512 02 050 2	16	160	2.10 €
2"	512 02 063 2	16	100	2.36 €
2 1/2"	512 02 075 2	16	60	4.15 €
3"	512 02 090 2	16	85	4.57 €
4"	512 02 110 2	16	45	5.25 €



UH-PVC Yapıştırma Mufu Beton Geçiş Flanş			
Çap Dia	Kod Code	Koli / Ad. Pcs/Box	Fiyat / Ad Price/Pcs
50	515 00 050 2	200	0.26 €
63	515 00 063 2	125	0.32 €
75	515 00 075 2	90	0.47 €
90	515 00 090 2	100	0.63 €
110	515 00 110 2	80	0.71 €
125	515 00 125 2	35	1.08 €
140	515 00 140 2	33	1.10 €
160	515 00 160 2	50	1.27 €
200	515 00 200 2	25	1.65 €
225	515 00 225 2	10	8.80 €
250	515 00 250 5	7	12.10 €
280	515 00 280 5	6	19.58 €
315	515 00 315 5	5	23.10 €
355	515 00 355 5	5	56.92 €
400	515 00 400 5	5	75.92 €



UH-PVC/PPRC BORU, EK PARÇA, VANA

U-PVC Gözetleme Camı					
Çap Dia	Dn mm	EPDM & PTFE Kod - Code	Basınç Pn	Koli / Ad. Pcs/Box	Fiyat / Ad Price/Pcs
20	15	231 00 020 2	10	100	15.40 €
25	20	231 00 025 2	10	100	16.80 €
32	25	231 00 032 2	10	50	18.20 €
40	32	231 00 040 2	10	50	19.60 €
50	40	231 00 050 2	10	30	21.00 €
63	50	231 00 063 2	10	25	23.80 €
75	63	231 00 075 2	10	10	60.20 €
90	80	231 00 090 2	10	5	81.20 €
110	100	231 00 110 2	10	2	89.60 €

U-PVC Gözetleme Camı (Flanş Bağlantılı)					
Çap Dia	Dn mm	EPDM & PTFE Kod - Code	Basınç Pn	Koli / Ad. Pcs/Box	Fiyat / Ad Price/Pcs
125	110	231 00 125 2	10	1	112.00 €
140	125	231 00 140 2	10	1	126.00 €
160	150	231 00 160 2	10	2	189.00 €
200	175	231 00 200 2	10	1	224.00 €
225	200	231 00 225 2	10	1	266.00 €

UH-PVC Tek Taraf İçten Dişli Redüksiyonlu Adaptör					
d mm	R inch	Kod Code	Basınç Pn	Koli / Ad. Pcs/Box	Fiyat / Ad Price/Pcs
20	1/2"	518 00 020 2	16	450	0.25 €
25	3/4"	518 00 025 2	16	240	0.28 €
32	1"	518 00 032 2	16	180	0.32 €
40	1 1/4"	518 00 040 2	16	80	0.63 €
50	1 1/2"	518 00 050 2	16	100	0.89 €
63	2"	518 00 063 2	16	75	1.26 €
+75	2 1/2"	519 00 075 2	16	75	1.94 €
+90	3"	519 00 090 2	16	60	2.42 €
+110	4"	519 00 110 2	16	18	3.89 €
+125	4 1/2"	519 00 125 5	16	22	9.68 €
+140	5"	519 00 140 5	16	16	10.37 €
+160	6"	519 00 160 5	10	12	15.57 €
+200	7"	519 00 200 5	10	4	39.83 €
+225	8"	519 00 225 5	10	2	62.11 €
+250	9"	519 00 250 5	10	2	73.71 €

UH-PVC Çift Taraf İçten Dişli Redüksiyonlu Adaptör					
d mm	R inch	Kod Code	Basınç Pn	Koli / Ad. Pcs/Box	Fiyat / Ad Price/Pcs
20	1/2"	518 10 020 2	16	450	0.38 €
25	3/4"	518 10 025 2	16	240	0.42 €
32	1"	518 10 032 2	16	180	0.48 €
40	1 1/4"	518 10 040 2	16	80	0.48 €
50	1 1/2"	518 10 050 2	16	100	0.95 €
63	2"	518 10 063 2	16	75	1.34 €
+75	2 1/2"	519 10 075 2	16	75	2.92 €
+90	3"	519 10 090 2	16	60	3.62 €
+110	4"	519 10 110 2	16	18	5.83 €



20 - 63



+ 75 - 250



20 - 63



+ 75 - 110

UH-PVC/PPRC BORU, EK PARÇA, VANA

UH-PVC Dıştan Dişli Redüksiyonlu Adaptör						
d mm	R inch	d mm	Kod Code	Basınç Pn	Koli / Ad. Pcs/Box	Fiyat / Ad Price/Pcs
20	1/2"	25	522 00 020 2	16	500	0.24 €
25	3/4"	32	522 00 025 2	16	250	0.30 €
32	1"	40	522 00 032 2	16	160	0.35 €
40	1 1/4"	50	522 00 040 2	16	100	0.74 €
50	1 1/2"	63	522 00 050 2	16	150	0.95 €
63	2"	75	522 00 063 2	16	100	1.42 €
75	2 1/2"	90	522 00 075 2	16	48	1.94 €
90	3"	110	522 00 090 2	16	27	3.31 €
110	4"	125	522 00 110 2	16	26	4.25 €

UH-PVC Dış Dişli Dıştan Yapıştırılabilir Adaptör (Uzun Tip)				
Çap Dia	Kod Code	Basınç Pn	Koli / Ad. Pcs/Box	Fiyat / Ad Price/Pcs
50 x 1 1/2"	524 00 050 2	16	125	0.96 €
63 x 2"	524 00 063 2	16	70	1.31 €
75 x 2 1/2"	524 00 075 2	16	80	2.26 €
90 x 3"	524 00 090 2	16	40	3.31 €
110 x 4"	524 00 110 2	16	30	3.78 €
125 x 4 1/2"	524 00 125 2	16	14	10.14 €
140 x 5"	524 00 140 2	16	12	11.84 €
160 x 6"	524 00 160 2	16	8	16.25 €
200 x 7"	524 00 200 2	10	6	39.88 €

UH-PVC Nipel				
R Inch	Kod Code	Basınç Pn	Koli / Ad. Pcs/Box	Fiyat / Ad Price/Pcs
1/2"	520 00 020 2	16	500	0.33 €
3/4"	520 00 025 2	16	300	0.37 €
1"	520 00 032 2	16	180	0.44 €
1 1/4"	520 00 040 2	16	100	0.69 €
1 1/2"	520 00 050 2	16	150	0.81 €
2"	520 00 063 2	16	120	1.06 €
2 1/2"	520 00 075 2	16	75	1.75 €
3"	520 00 090 2	16	70	2.45 €
4"	520 00 110 2	16	45	2.73 €
4 1/2"	520 00 125 5	16	20	10.08 €
5"	520 00 140 5	16	10	11.31 €
6"	520 00 160 5	16	10	16.68 €
7"	520 00 200 5	10	4	23.61 €

UH-PVC Nipel				
R Inch	Kod Code	Basınç Pn	Koli / Ad. Pcs/Box	Fiyat / Ad Price/Pcs
1/2"	523 00 020 2	16		
3/4"	523 00 025 2	16		
1"	523 00 032 2	16		
1 1/4"	523 00 040 2	16		
1 1/2"	523 00 050 2	16		
2"	523 00 063 2	16	150	1.31 €
2 1/2"	523 00 075 2	16	60	2.57 €
4"	523 00 110 2	16	50	6.09 €



UH-PVC/PPRC BORU, EK PARÇA, VANA

UH-PVC Yapıştırma Mufu Flanş Takım				
Çap Dia	Kod Code	Basınc Pn	Koli / Ad. Pcs/Box	Fiyat / Ad Price/Pcs
20	513 07 020 2	16	16	11.62 €
25	513 07 025 2	16	16	11.62 €
32	513 07 032 2	16	16	12.22 €
40	513 07 040 2	16	16	13.44 €
50	513 07 050 2	16	16	13.44 €
63	513 07 063 2	16	8	13.80 €
75	513 07 075 2	16	4	15.56 €
90	513 07 090 2	16	4	19.05 €
110	513 07 110 2	16	4	22.24 €
125	513 07 125 2	16	2	26.64 €
140	513 07 140 2	16	2	28.84 €
160	513 07 160 2	16	2	35.81 €
200	513 07 200 2	16	1	55.42 €
225	513 07 225 2	10	1	57.88 €
250	513 07 250 2	10	1	189.71 €
280	513 07 280 2	10	1	175.24 €
315	513 07 315 2	10	1	236.54 €
355	513 07 355 2	10	1	978.46 €
400	513 07 400 2	10	1	1.271.28 €
* 450	513 07 450 2	10	1	2.715.36 €
* 500	513 07 500 2	10	1	3.255.36 €

Konfeksiyon / Hand Made

UH-PVC İçten Dışlı Kör Tapa				
R Inch	Kod Code	Basınc Pn	Koli / Ad. Pcs/Box	Fiyat / Ad Price/Pcs
1/2"	517 00 020 2	16	700	0.39 €
3/4"	517 00 025 2	16	600	0.52 €
1"	517 00 032 2	16	250	0.65 €
1 1/4"	517 00 040 2	16	150	0.79 €
1 1/2"	517 00 050 2	16	90	1.16 €
2"	517 00 063 2	16	100	1.68 €
2 1/2"	517 00 075 2	16	60	2.89 €
3"	517 00 090 2	16	35	4.04 €
4"	517 00 110 2	16	25	5.20 €

UH-PVC Tek Taraf Dış Dışlı Hortum Adaptörü				
Çap Dia	Kod Code	Basınc Pn	Koli / Ad. Pcs/Box	Fiyat / Ad Price/Pcs
20 x 1/2"	525 00 020 2	16	400	0.33 €
25 x 3/4"	525 00 025 2	16	225	0.55 €
32 x 1"	525 00 032 2	16	140	0.66 €
40 x 1 1/4"	525 00 040 2	16	150	1.96 €
50 x 1 1/2"	525 00 050 2	16	125	2.27 €
63 x 2"	525 00 063 2	16	70	2.54 €
75 x 2 1/2"	525 00 075 2	16	80	3.68 €
90 x 3"	525 00 090 2	16	40	5.20 €
110 x 4"	525 00 110 2	16	30	6.20 €
125 x 4 1/2"	525 00 125 5	16	20	15.36 €
140 x 5"	525 00 140 5	16	12	16.52 €
160 x 6"	525 00 160 5	16	8	24.18 €



UH-PVC/PPRC BORU, EK PARÇA, VANA

U-PVC RAKORLAR

UH-PVC Rakor			Su İçin / For Water		Asit İçin / For Acid	
Çap Dia	Pn	Koli / Ad. Pcs/Box	EPDM O-Ring Kod - Code	Fiyat/Ad Price/Pcs	FPM O-Ring Kod - Code	Fiyat/Ad Price/Pcs
16	16	125	227 00 016 2	1.85 €	227 55 016 2	2.40 €
20	16	125	227 00 020 2	1.35 €	227 55 020 2	1.75 €
25	16	100	227 00 025 2	1.90 €	227 55 025 2	2.47 €
32	16	50	227 00 032 2	2.60 €	227 55 032 2	3.38 €
40	16	30	227 00 040 2	2.85 €	227 55 040 2	3.70 €
50	16	45	227 00 050 2	3.90 €	227 55 050 2	5.07 €
63	16	25	227 00 063 2	4.60 €	227 55 063 2	5.98 €
75	16	18	227 00 075 2	12.00 €	227 55 075 2	15.60 €
90	16	10	227 00 090 2	16.50 €	227 55 090 2	21.45 €
110	16	7	227 00 110 2	21.50 €	227 55 110 2	28.00 €



UH-PVC Tek Taraf İçten Dışlı Rakor			Su İçin / For Water		Asit İçin / For Acid	
Çap Dia	Pn	Koli / Ad. Pcs/Box	EPDM O-Ring Kod - Code	Fiyat/Ad Price/Pcs	FPM O-Ring Kod - Code	Fiyat/Ad Price/Pcs
16 x 3/8"	16	125	228 00 016 2	2.50 €	228 55 016 2	3.25 €
20 x 1/2"	16	125	228 00 020 2	2.00 €	228 55 020 2	2.60 €
25 x 3/4"	16	100	228 00 025 2	2.60 €	228 55 025 2	3.38 €
32 x 1"	16	50	228 00 032 2	3.50 €	228 55 032 2	4.55 €
40 x 1 1/4"	16	30	228 00 040 2	3.80 €	228 55 040 2	4.94 €
50 x 1 1/2"	16	45	228 00 050 2	5.00 €	228 55 050 2	6.50 €
63 x 2"	16	25	228 00 063 2	6.00 €	228 55 063 2	7.80 €
75 x 2 1/2"	16	18	228 00 075 2	13.50 €	228 55 075 2	17.55 €
90 x 3"	16	10	228 00 090 2	18.00 €	228 55 090 2	23.40 €
110 x 4"	16	7	228 00 110 2	23.00 €	228 55 110 2	30.00 €



UH-PVC Çift Taraf İçten Dışlı Rakor			Su İçin / For Water		Asit İçin / For Acid	
Çap Dia	Pn	Koli / Ad. Pcs/Box	EPDM O-Ring Kod - Code	Fiyat/Ad Price/Pcs	FPM O-Ring Kod - Code	Fiyat/Ad Price/Pcs
16 x 3/8"	16	125	229 00 016 2	3.00 €	229 55 016 2	3.90 €
20 x 1/2"	16	125	229 00 020 2	2.50 €	229 55 020 2	3.25 €
25 x 3/4"	16	155	229 00 025 2	3.10 €	229 55 025 2	4.00 €
32 x 1"	16	50	229 00 032 2	4.10 €	229 55 032 2	5.30 €
40 x 1 1/4"	16	30	229 00 040 2	4.35 €	229 55 040 2	5.65 €
50 x 1 1/2"	16	45	229 00 050 2	5.90 €	229 55 050 2	7.67 €
63 x 2"	16	25	229 00 063 2	6.85 €	229 55 063 2	8.90 €
75 x 2 1/2"	16	18	229 00 075 2	14.20 €	229 55 075 2	18.46 €
90 x 3"	16	10	229 00 090 2	19.50 €	229 55 090 2	25.35 €
110 x 4"	16	7	229 00 110 2	24.90 €	229 55 110 2	32.37 €



UH-PVC Pompa Rakoru Dış Dışlı			Su İçin / For Water		Asit İçin / For Acid	
Çap Dia	Pn	Koli / Ad. Pcs/Box	EPDM O-Ring Kod - Code	Fiyat/Ad Price/Pcs	FPM O-Ring Kod - Code	Fiyat/Ad Price/Pcs
50 x 1 1/2"	16	45	230 00 050 2	4.10 €	230 55 050 2	5.33 €
63x50 x 1 1/2"	16	30	230 00 063 2	4.90 €	230 55 063 2	6.37 €
63 x 2"	16	63	230 01 063 2	4.95 €	230 56 063 2	6.45 €



• Su İçin / For Water • Asit İçin / For Acid

U-PVC KÜRESEL VANALAR

U-PVC Yapıştırma Muflu Küresel Su Vanası				
Çap Dia	Kod Code	Basınç Pn	Koli / Ad. Pcs/Box	Fiyat / Ad Price/Pcs
16	202 00 016 2	16	55	6.30 €
20	202 00 020 2	16	55	5.20 €
25	202 00 025 2	16	75	5.50 €
32	202 00 032 2	16	60	6.50 €
40	202 00 040 2	16	30	7.00 €
50	202 00 050 2	16	20	8.20 €
63	202 00 063 2	16	12	10.80 €
75	202 00 075 2	16	9	28.00 €
90	202 00 090 2	16	4	37.00 €
110	202 00 110 2	16	2	55.00 €

U-PVC Yapıştırma Küresel Su Vanası (Tek Taraf İçten Dışlı)				
Çap Dia	Kod Code	Basınç Pn	Koli / Ad. Pcs/Box	Fiyat / Ad Price/Pcs
16 x 3/8"	203 00 016 2	16	55	7.20 €
20 x 1/2"	203 00 020 2	16	55	6.10 €
25 x 3/4"	203 00 025 2	16	75	6.50 €
32 x 1"	203 00 032 2	16	60	7.80 €
40 x 1 1/4"	203 00 040 2	16	30	8.30 €
50 x 1 1/2"	203 00 050 2	16	20	9.50 €
63 x 2"	203 00 063 2	16	12	12.10 €
75 x 2 1/2"	203 00 075 2	16	9	30.00 €
90 x 3"	203 00 090 2	16	4	39.00 €
110 x 4"	203 00 110 2	16	2	58.00 €

U-PVC Yapıştırma Küresel Su Vanası (Çift Taraf İçten Dışlı)				
Çap Dia	Kod Code	Basınç Pn	Koli / Ad. Pcs/Box	Fiyat / Ad Price/Pcs
3/8"	204 00 016 2	16	55	8.10 €
1/2"	204 00 020 2	16	55	7.00 €
3/4"	204 00 025 2	16	75	7.40 €
1"	204 00 032 2	16	60	8.90 €
1 1/4"	204 00 040 2	16	30	9.40 €
1 1/2"	204 00 050 2	16	20	10.80 €
2"	204 00 063 2	16	12	13.40 €
2 1/2"	204 00 075 2	16	9	32.00 €
3"	204 00 090 2	16	4	41.00 €
4"	204 00 110 2	16	2	61.00 €

U-PVC Yapıştırma Küresel Su Vanası (Çift Taraf Flanş Bağlantılı)				
Çap Dia	Kod Code	Basınç Pn	Koli / Ad. Pcs/Box	Fiyat / Ad Price/Pcs
20	208 00 020 2	16	40	16.30 €
25	208 00 025 2	16	30	17.40 €
32	208 00 032 2	16	25	18.35 €
40	208 00 040 2	16	20	19.50 €
50	208 00 050 2	16	10	24.00 €
63	208 00 063 2	16	10	26.50 €
75	208 00 075 2	16	4	52.00 €
90	208 00 090 2	16	2	62.50 €
110	208 00 110 2	16	1	104.70 €



U-PVC KELEBEK VANALAR

U-PVC Kelebek Vana (Çıplak)		
Çap Dia	Pn	Koli / Ad. Pcs/Box
63	10	1
75	10	1
90	10	1
110	10	1
125	10	1
140	10	1
160	10	1
200	10	1
225	10	1
250	10	1
280	10	1
315	10	1

U-PVC Flanşlı Kelebek Vana (Takım)		
Çap Dia	Pn	Koli / Ad. Pcs/Box
63	10	1
75	10	1
90	10	1
110	10	1
125	10	1
140	10	1
160	10	1
200	10	1
225	10	1
250	10	1
280	10	1
315	10	1

U-PVC Flanşlı Kelebek Vana (Takım-304 Paslanmaz Civata-Somun Pul)		
Çap Dia	Pn	Koli / Ad. Pcs/Box
63	10	1
75	10	1
90	10	1
110	10	1
125	10	1
140	10	1
160	10	1
200	10	1
225	10	1
250	10	1
280	10	1
315	10	1

U-PVC Flanşlı Kelebek Vana (Takım-316 Paslanmaz Civata-Somun Pul)		
Çap Dia	Pn	Koli / Ad. Pcs/Box
63	10	1
75	10	1
90	10	1
110	10	1
125	10	1
140	10	1
160	10	1
200	10	1
225	10	1
250	10	1
280	10	1
315	10	1

Su İçin / For Water	
EPDM O-Ring Kod - Code	Fiyat/Ad Price/Pcs
201 00 063 4	41.00 €
201 00 075 4	45.00 €
201 00 090 4	48.00 €
201 00 110 4	55.00 €
201 00 125 4	62.00 €
201 00 140 4	62.00 €
201 00 160 4	79.00 €
201 00 200 4	132.00 €
201 00 225 4	132.00 €
201 00 250 4	350.00 €
201 00 280 4	350.00 €
201 00 315 4	900.00 €

Su İçin / For Water	
EPDM O-Ring Kod - Code	Fiyat/Ad Price/Pcs
200 00 063 4	60.00 €
200 00 075 4	65.00 €
200 00 090 4	72.00 €
200 00 110 4	81.00 €
200 00 125 4	95.00 €
200 00 140 4	95.00 €
200 00 160 4	139.00 €
200 00 200 4	195.00 €
200 00 225 4	199.00 €
200 00 250 4	505.00 €
200 00 280 4	520.00 €
200 00 315 4	1.200.00 €

Su İçin / For Water	
EPDM O-Ring Kod - Code	Fiyat/Ad Price/Pcs
200 02 063 4	84.00 €
200 02 075 4	91.00 €
200 02 090 4	100.80 €
200 02 110 4	119.00 €
200 02 125 4	133.00 €
200 02 140 4	133.00 €
200 02 160 4	194.60 €
200 02 200 4	273.00 €
200 02 225 4	278.60 €
200 02 250 4	707.00 €
200 02 280 4	728.00 €
200 02 315 4	1.610.00 €

Su İçin / For Water	
EPDM O-Ring Kod - Code	Fiyat/Ad Price/Pcs
200 04 063 4	126.00 €
200 04 075 4	136.50 €
200 04 090 4	151.20 €
200 04 110 4	178.50 €
200 04 125 4	199.50 €
200 04 140 4	199.50 €
200 04 160 4	291.90 €
200 04 200 4	409.50 €
200 04 225 4	417.90 €
200 04 250 4	1.060.50 €
200 04 280 4	1.092.00 €
200 04 315 4	2.415.00 €

Asit İçin / For Acid	
FPM O-Ring Kod - Code	Fiyat/Ad Price/Pcs
201 01 063 4	61.50 €
201 01 075 4	67.50 €
201 01 090 4	72.00 €
201 01 110 4	82.50 €
201 01 125 4	93.00 €
201 01 140 4	93.00 €
201 01 160 4	118.50 €
201 01 200 4	198.00 €
201 01 225 4	198.00 €
201 01 250 4	525.00 €
201 01 280 4	525.00 €
201 01 315 4	1.350.00 €

Asit İçin / For Acid	
FPM O-Ring Kod - Code	Fiyat/Ad Price/Pcs
200 01 063 4	90.00 €
200 01 075 4	97.50 €
200 01 090 4	108.00 €
200 01 110 4	121.50 €
200 01 125 4	142.50 €
200 01 140 4	142.50 €
200 01 160 4	208.50 €
200 01 200 4	292.50 €
200 01 225 4	298.50 €
200 01 250 4	757.00 €
200 01 280 4	780.00 €
200 01 315 4	1.725.00 €

Asit İçin / For Acid	
FPM O-Ring Kod - Code	Fiyat/Ad Price/Pcs
200 03 063 4	109.20 €
200 03 075 4	118.30 €
200 03 090 4	131.04 €
200 03 110 4	154.70 €
200 03 125 4	172.90 €
200 03 140 4	172.90 €
200 03 160 4	252.98 €
200 03 200 4	354.90 €
200 03 225 4	362.18 €
200 03 250 4	919.10 €
200 03 280 4	964.60 €
200 03 315 4	2.093.00 €

Asit İçin / For Acid	
FPM O-Ring Kod - Code	Fiyat/Ad Price/Pcs
200 05 063 4	176.40 €
200 05 075 4	191.10 €
200 05 090 4	211.68 €
200 05 110 4	249.90 €
200 05 125 4	279.30 €
200 05 140 4	279.30 €
200 05 160 4	408.66 €
200 05 200 4	573.30 €
200 05 225 4	585.06 €
200 05 250 4	1.484.70 €
200 05 280 4	1.528.80 €
200 05 315 4	3.381.00 €



• Su İçin / For Water
• Asit İçin / For Acid

UH-PVC/PPRC BORU, EK PARÇA, VANA

U-PVC Yapıştırma Muflu Küresel Tek Taraflı Vana				
Çap Dia	Kod / Code EPDM O-Ring	Basınç Pn	Koli / Ad. Pcs/Box	Fiyat / Ad Price/Pcs
20	232 00 020 2	16	55	4.42 €
25	232 00 025 2	16	56	4.68 €
32	232 00 032 2	16	60	5.53 €
40	232 00 040 2	16	30	5.95 €
50	232 00 050 2	16	24	6.97 €
63	232 00 063 2	16	12	9.18 €
75	232 00 075 2	16	9	23.80 €
90	232 00 090 2	16	4	31.45 €
110	232 00 110 2	16	2	46.75 €

U-PVC Yapıştırma Muflu Küresel Tek Taraflı Vana Çift Taraf İçten Dışlı				
Çap Dia	Kod / Code EPDM O-Ring	Basınç Pn	Koli / Ad. Pcs/Box	Fiyat / Ad Price/Pcs
20 x 1/2"	232 40 020 2	16	55	6.09 €
25 x 3/4"	232 40 025 2	16	56	6.43 €
32 x 1"	232 40 032 2	16	60	7.74 €
40 x 1 1/4"	232 40 040 2	16	30	8.17 €
50 x 1 1/2"	232 40 050 2	16	24	9.39 €
63 x 2"	232 40 063 2	16	12	11.65 €
75 x 2 1/2"	232 40 075 2	16	9	27.83 €
90 x 3"	232 40 090 2	16	4	35.65 €
110 x 4"	232 40 110 2	16	2	53.04 €

U-PVC Yapıştırma Muflu Küresel Tek Taraflı Vana Tek Taraf İçten Dışlı				
Çap Dia	Kod / Code EPDM O-Ring	Basınç Pn	Koli / Ad. Pcs/Box	Fiyat / Ad Price/Pcs
20 x 1/2"	232 20 020 2	16	55	5.30 €
25 x 3/4"	232 20 025 2	16	56	5.65 €
32 x 1"	232 20 032 2	16	60	6.78 €
40 x 1 1/4"	232 20 040 2	16	30	7.22 €
50 x 1 1/2"	232 20 050 2	16	24	8.26 €
63 x 2"	232 20 063 2	16	12	10.52 €
75 x 2 1/2"	232 20 075 2	16	9	26.09 €
90 x 3"	232 20 090 2	16	4	33.91 €
110 x 4"	232 20 110 2	16	2	50.43 €

U-PVC Yapıştırma Muflu Küresel Tek Taraflı Vana Tek Taraf Dıştan Dışlı				
Çap Dia	Kod / Code EPDM O-Ring	Basınç Pn	Koli / Ad. Pcs/Box	Fiyat / Ad Price/Pcs
20 x 1/2"	232 60 020 2	16	55	5.30 €
25 x 3/4"	232 60 025 2	16	56	5.65 €
32 x 1"	232 60 032 2	16	60	6.78 €
40 x 1 1/4"	232 60 040 2	16	30	7.22 €
50 x 1 1/2"	232 60 050 2	16	24	8.26 €
63 x 2"	232 60 063 2	16	12	10.52 €
75 x 2 1/2"	232 60 075 2	16	9	26.09 €
90 x 3"	232 60 090 2	16	4	33.91 €
110 x 4"	232 60 110 2	16	2	50.43 €

U-PVC Yapıştırma Muflu Küresel Tek Taraflı Vana Tek Taraf İçten Dışlı Tek Taraf Dış Dışlı				
Çap Dia	Kod / Code EPDM O-Ring	Basınç Pn	Koli / Ad. Pcs/Box	Fiyat / Ad Price/Pcs
20 x 1/2"	232 80 020 2	16	55	6.09 €
25 x 3/4"	232 80 025 2	16	56	6.43 €
32 x 1"	232 80 032 2	16	60	7.74 €
40 x 1 1/4"	232 80 040 2	16	30	8.17 €
50 x 1 1/2"	232 80 050 2	16	24	9.39 €
63 x 2"	232 80 063 2	16	12	11.65 €
75 x 2 1/2"	232 80 075 2	16	9	27.83 €
90 x 3"	232 80 090 2	16	4	35.65 €
110 x 4"	232 80 110 2	16	2	53.04 €



UH-PVC/PPRC BORU, EK PARÇA, VANA

U-PVC Yapıştırma Muflu Küresel Asit Vanası		
Çap Dia	Pn	Koli / Ad. Pcs/Box
20	16	55
25	16	75
32	16	60
40	16	30
50	16	20
63	16	12
75	16	9
90	16	4
110	16	2

U-PVC Küresel Asit Vanası (Tek Taraf İçten Dışlı)		
Çap Dia	Pn	Koli / Ad. Pcs/Box
20 x 1/2"	16	55
25 x 3/4"	16	75
32 x 1"	16	60
40 x 1 1/4"	16	30
50 x 1 1/2"	16	20
63 x 2"	16	12
75 x 2 1/2"	16	9
90 x 3"	16	4
110 x 4"	16	2

U-PVC Küresel Asit Vanası (Çift Taraf İçten Dışlı)		
Bsp Inch	Pn	Koli / Ad. Pcs/Box
1/2"	16	55
3/4"	16	75
1"	16	60
1 1/4"	16	30
1 1/2"	16	20
2"	16	12
2 1/2"	16	9
3"	16	4
4"	16	2

U-PVC Küresel Asit Vanası (Çift Taraf Flanş Bağlantı)		
Bsp Inch	Pn	Koli / Ad. Pcs/Box
20	16	40
25	16	30
32	16	25
40	16	20
50	16	10
63	16	10
75	16	4
90	16	2
110	16	1

Asit İçin / For Acid	
EPDM-PTFE O-Ring Kod - Code	Fiyat/Ad Price/Pcs
205 00 020 2	7.40 €
205 00 025 2	9.40 €
205 00 032 2	12.60 €
205 00 040 2	15.60 €
205 00 050 2	18.20 €
205 00 063 2	22.00 €
205 00 075 2	52.00 €
205 00 090 2	67.00 €
205 00 110 2	86.00 €

Asit İçin / For Acid	
EPDM-PTFE O-Ring Kod - Code	Fiyat/Ad Price/Pcs
206 00 020 2	8.30 €
206 00 025 2	10.40 €
206 00 032 2	13.90 €
206 00 040 2	16.90 €
206 00 050 2	19.50 €
206 00 063 2	23.30 €
206 00 075 2	54.00 €
206 00 090 2	69.00 €
206 00 110 2	89.00 €

Asit İçin / For Acid	
EPDM-PTFE O-Ring Kod - Code	Fiyat/Ad Price/Pcs
207 00 020 2	9.20 €
207 00 025 2	11.20 €
207 00 032 2	14.20 €
207 00 040 2	17.20 €
207 00 050 2	20.80 €
207 00 063 2	24.60 €
207 00 075 2	56.00 €
207 00 090 2	71.00 €
207 00 110 2	93.00 €

Asit İçin / For Acid	
EPDM-PTFE O-Ring Kod - Code	Fiyat/Ad Price/Pcs
209 00 020 2	19.50 €
209 00 025 2	21.50 €
209 00 032 2	25.00 €
209 00 040 2	30.00 €
209 00 050 2	33.00 €
209 00 063 2	38.00 €
209 00 075 2	80.00 €
209 00 090 2	90.00 €
209 00 110 2	155.00 €

Asit İçin / For Acid	
FPM-PTFE O-Ring Kod - Code	Fiyat/Ad Price/Pcs
234 00 020 2	12.46 €
234 00 025 2	16.78 €
234 00 032 2	19.98 €
234 00 040 2	25.89 €
234 00 050 2	32.29 €
234 00 063 2	40.94 €
234 00 075 2	92.45 €
234 00 090 2	92.76 €
234 00 110 2	130.50 €

Asit İçin / For Acid	
FPM-PTFE O-Ring Kod - Code	Fiyat/Ad Price/Pcs
235 00 020 2	13.36 €
235 00 025 2	17.78 €
235 00 032 2	21.28 €
235 00 040 2	27.19 €
235 00 050 2	33.59 €
235 00 063 2	42.24 €
235 00 075 2	94.45 €
235 00 090 2	94.76 €
235 00 110 2	133.50 €

Asit İçin / For Acid	
FPM-PTFE O-Ring Kod - Code	Fiyat/Ad Price/Pcs
236 00 020 2	14.26 €
236 00 025 2	18.58 €
236 00 032 2	21.58 €
236 00 040 2	27.49 €
236 00 050 2	34.89 €
236 00 063 2	43.54 €
236 00 075 2	96.45 €
236 00 090 2	96.76 €
236 00 110 2	137.50 €

Asit İçin / For Acid	
FPM-PTFE O-Ring Kod - Code	Fiyat/Ad Price/Pcs
237 00 020 2	24.56 €
237 00 025 2	28.88 €
237 00 032 2	32.38 €
237 00 040 2	40.29 €
237 00 050 2	47.09 €
237 00 063 2	56.94 €
237 00 075 2	120.50 €
237 00 090 2	125.80 €
237 00 110 2	199.50 €



- Yüksek Dayanımlı Asit İçin / For High Strength Acid
- Düşük Dayanımlı Asit İçin / For Low Strength Acid

UH-PVC/PPRC BORU, EK PARÇA, VANA

U-PVC ÇEKVALFLER

U-PVC Çıplak Çalparalı Çekvalf		
Çap Dia	Pn	Koli / Ad. Pcs/Box
63	10	40
75	10	30
90	10	25
110	10	20
125	10	15
140	10	15
160	10	15
200	10	10
225	10	10
250	10	2
280	10	1
315	10	1

U-PVC Flanş Bağlantılı Çalparalı Çekvalf		
Çap Dia	Pn	Koli / Ad. Pcs/Box
63	10	8
75	10	4
90	10	4
110	10	4
125	10	2
140	10	2
160	10	2
200	10	1
225	10	1
250	10	1
280	10	1
315	10	1
400	10	1

U-PVC Flanş Bağlantılı Çalparalı Çekvalf (Takım-304 Paslanmaz Civata-Somun-Pul)		
Çap Dia	Pn	Koli / Ad. Pcs/Box
63	10	8
75	10	4
90	10	4
110	10	4
125	10	2
140	10	2
160	10	2
200	10	1
225	10	1
250	10	1
280	10	1
315	10	1
400	10	1

U-PVC Flanş Bağlantılı Çalparalı Çekvalf (Takım-316 Paslanmaz Civata-Somun-Pul)		
Çap Dia	Pn	Koli / Ad. Pcs/Box
63	10	8
75	10	4
90	10	4
110	10	4
125	10	2
140	10	2
160	10	2
200	10	1
225	10	1
250	10	1
280	10	1
315	10	1
400	10	1

Su İçin / For Water	
EPDM O-Ring Kod - Code	Fiyat/Ad Price/Pcs
221 01 063 2	20.75 €
221 01 075 2	25.75 €
221 01 090 2	28.75 €
221 01 110 2	33.85 €
221 01 125 2	38.80 €
221 01 140 2	44.40 €
221 01 160 2	50.00 €
221 01 200 2	62.00 €
221 01 225 2	71.00 €
221 01 250 2	135.00 €
221 01 280 2	203.00 €
221 01 315 2	275.00 €

Su İçin / For Water	
EPDM O-Ring Kod - Code	Fiyat/Ad Price/Pcs
221 00 063 2	38.00 €
221 00 075 2	42.00 €
221 00 090 2	48.00 €
221 00 110 2	58.00 €
221 00 125 2	63.00 €
221 00 140 2	73.00 €
221 00 160 2	83.00 €
221 00 200 2	124.00 €
221 00 225 2	144.00 €
221 00 250 2	304.00 €
221 00 280 2	378.00 €
221 00 315 2	531.00 €
221 00 400 2	1.800.00 €

Su İçin / For Water	
EPDM O-Ring Kod - Code	Fiyat/Ad Price/Pcs
221 04 063 2	53.20 €
221 04 075 2	58.80 €
221 04 090 2	67.20 €
221 04 110 2	81.20 €
221 04 125 2	88.20 €
221 04 140 2	102.20 €
221 04 160 2	116.20 €
221 04 200 2	173.60 €
221 04 225 2	201.60 €
221 04 250 2	425.60 €
221 04 280 2	529.20 €
221 04 315 2	742.40 €
221 04 200 2	2.520.00 €

Su İçin / For Water	
EPDM O-Ring Kod - Code	Fiyat/Ad Price/Pcs
221 06 063 2	74.48 €
221 06 075 2	82.32 €
221 06 090 2	94.08 €
221 06 110 2	113.68 €
221 06 125 2	123.48 €
221 06 140 2	143.08 €
221 06 160 2	162.68 €
221 06 200 2	243.04 €
221 06 225 2	282.24 €
221 06 250 2	595.84 €
221 06 280 2	740.88 €
221 06 315 2	1.040.76 €
221 06 200 2	3.528.00 €

Asit İçin / For Acid	
FPM O-Ring Kod - Code	Fiyat/Ad Price/Pcs
221 02 063 2	28.20 €
221 02 075 2	34.70 €
221 02 090 2	38.60 €
221 02 110 2	45.30 €
221 02 125 2	51.70 €
221 02 140 2	60.30 €
221 02 160 2	68.20 €
221 02 200 2	85.15 €
221 02 225 2	92.30 €
221 02 250 2	195.00 €
221 02 280 2	248.00 €
221 02 315 2	377.00 €

Asit İçin / For Acid	
FPM O-Ring Kod - Code	Fiyat/Ad Price/Pcs
221 03 063 2	49.40 €
221 03 075 2	54.60 €
221 03 090 2	62.40 €
221 03 110 2	75.40 €
221 03 125 2	81.90 €
221 03 140 2	95.00 €
221 03 160 2	108.00 €
221 03 200 2	161.00 €
221 03 225 2	187.00 €
221 03 250 2	395.00 €
221 03 280 2	491.00 €
221 03 315 2	690.00 €
221 03 400 2	1.560.00 €

Asit İçin / For Acid	
FPM O-Ring Kod - Code	Fiyat/Ad Price/Pcs
221 05 063 2	63.84 €
221 05 075 2	70.56 €
221 05 090 2	80.64 €
221 05 110 2	97.44 €
221 05 125 2	105.84 €
221 05 140 2	122.64 €
221 05 160 2	139.44 €
221 05 200 2	208.32 €
221 05 225 2	241.92 €
221 05 250 2	510.72 €
221 05 280 2	635.04 €
221 05 315 2	892.08 €
221 05 400 2	3.024.00 €

Asit İçin / For Acid	
FPM O-Ring Kod - Code	Fiyat/Ad Price/Pcs
221 07 063 2	89.38 €
221 07 075 2	98.78 €
221 07 090 2	112.90 €
221 07 110 2	136.42 €
221 07 125 2	148.18 €
221 07 140 2	171.70 €
221 07 160 2	195.22 €
221 07 200 2	291.65 €
221 07 225 2	338.69 €
221 07 250 2	715.00 €
221 07 280 2	889.06 €
221 07 315 2	1.248.91 €
221 07 400 2	4.233.60 €



- Su İçin / For Water
- Asit İçin / For Acid

UH-PVC/PPRC BORU, EK PARÇA, VANA

U-PVC Yapıştırma Mufllu Yaylı Çekvalf				
Çap Dia	Basınç Pn	Koli / Ad. Pcs/Box	EPDM Kod	Fiyat / Ad Price/Pcs
16	16	60	214 00 016 2	6.25 €
20	16	60	214 00 020 2	5.25 €
25	16	75	214 00 025 2	5.75 €
32	16	60	214 00 032 2	7.15 €
40	16	32	214 00 040 2	7.85 €
50	16	20	214 00 050 2	8.85 €
63	16	13	214 00 063 2	11.75 €
75	16	9	214 00 075 2	27.50 €
90	16	4	214 00 090 2	30.50 €
110	16	2	214 00 110 2	53.50 €

U-PVC Tek Taraf İçten Dişli Yaylı Çekvalf				
Çap Dia	Basınç Pn	Koli / Ad. Pcs/Box	EPDM Kod	Fiyat / Ad Price/Pcs
16 x 3/8"	16	60	215 00 016 2	6.85 €
20 x 1/2"	16	60	215 00 020 2	5.85 €
25 x 3/4"	16	75	215 00 025 2	6.35 €
32 x 1"	16	60	215 00 032 2	7.85 €
40 x 1 1/4"	16	32	215 00 040 2	8.55 €
50 x 1 1/2"	16	20	215 00 050 2	9.75 €
63 x 2"	16	13	215 00 063 2	12.65 €
75 x 2 1/2"	16	9	215 00 075 2	29.05 €
90 x 3"	16	4	215 00 090 2	32.05 €
110 x 4"	16	2	215 00 110 2	55.00 €

U-PVC Çift Taraf İçten Dişli Yaylı Çekvalf				
Çap Dia	Basınç Pn	Koli / Ad. Pcs/Box	EPDM Kod	Fiyat / Ad Price/Pcs
3/8" x 3/8"	16	60	216 00 016 2	7.45 €
1/2" x 1/2"	16	60	216 00 020 2	6.45 €
3/4" x 3/4"	16	75	216 00 025 2	6.95 €
1" x 1"	16	60	216 00 032 2	8.55 €
1 1/4" x 1 1/4"	16	32	216 00 040 2	9.25 €
1 1/2" x 1 1/2"	16	20	216 00 050 2	10.65 €
2" x 2"	16	13	216 00 063 2	13.55 €
2 1/2" x 2 1/2"	16	9	216 00 075 2	30.00 €
3" x 3"	16	4	216 00 090 2	33.00 €
4" x 4"	16	2	216 00 110 2	56.00 €

U-PVC Y Çekvalf				
Çap Dia	Basınç Pn	Koli / Ad. Pcs/Box	EPDM Kod	Fiyat / Ad Price/Pcs
20	16	1	222 00 020 4	51.00 €
25	16	1	222 00 025 4	60.00 €
32	16	1	222 00 032 4	72.00 €
40	16	1	222 00 040 4	89.00 €
50	16	1	222 00 050 4	129.00 €
63	16	1	222 00 063 4	187.00 €
75	16	1	222 00 075 4	321.00 €
90	16	1	222 00 090 4	417.00 €

U-PVC T Çekvalf			
Çap Dia	Dn mm	Pn	Koli / Ad. Pcs/Box
50	40	10	40
63	50	10	22
75	65	10	
90	80	10	
110	100	10	

Su İçin / For Water	
EPDM O-Ring Kod - Code	Fiyat/Ad Price/Pcs
218 00 050 2	5.50 €
218 00 063 2	7.00 €
218 00 075 2	17.00 €
218 00 090 2	25.93 €
218 00 110 2	40.90 €

Asit İçin / For Acid	
FPM O-Ring Kod - Code	Fiyat/Ad Price/Pcs
218 01 050 2	7.15 €
218 01 063 2	9.10 €
218 01 075 2	22.10 €
218 01 090 2	33.70 €
218 01 110 2	53.17 €



- Su İçin / For Water
- Asit İçin / For Acid

UH-PVC/PPRC BORU, EK PARÇA, VANA

UH-PVC / PP PRİZ KOLYE

U-PVC Biberon Kolye

Çap Dia	Kod Code	Koli / Ad. Pcs/Box	Fiyat / Ad Price/Pcs
63 x 1/2"	530 00 63020 2	100	2.13 €
63 x 3/4"	530 00 63025 2	100	2.19 €
63 x 1"	530 00 63032 2	100	2.24 €
90 x 1/2"	530 00 90020 2	100	2.53 €
90 x 3/4"	530 00 90025 2	100	2.59 €
90 x 1"	530 00 90032 2	100	2.70 €



U-PVC Priz Kolye

Çap Dia	Kod Code	Ba-sınç Pn	Koli / Ad. Pcs/Box	Fiyat / Ad Price/Pcs
25 x 1/2"	529 00 25020 4	16	50	0.99 €
32 x 1/2"	529 00 32020 4	16	50	1.06 €
32 x 3/4"	529 00 32025 4	16	50	1.07 €
40 x 1/2"	529 00 40020 4	16	50	1.12 €
40 x 3/4"	529 00 40025 4	16	50	1.14 €
40 x 1"	529 00 40032 4	16	50	1.18 €
50 x 1/2"	529 00 50020 4	16	40	1.30 €
50 x 3/4"	529 00 50025 4	16	40	1.32 €
50 x 1"	529 00 50032 4	16	40	1.33 €
63 x 1/2"	529 00 63020 2	16	30	4.03 €
63 x 3/4"	529 00 63025 2	16	30	4.14 €
63 x 1"	529 00 63032 2	16	30	4.26 €
75 x 1/2"	529 00 75020 2	16	30	5.29 €
75 x 3/4"	529 00 75025 2	16	30	5.46 €
75 x 1"	529 00 75032 2	16	30	5.69 €
90 x 1/2"	529 00 90020 2	16	25	7.28 €
90 x 3/4"	529 00 90025 2	16	24	7.41 €
90 x 1"	529 00 90032 2	16	24	7.61 €
110 x 1/2"	529 00 11020 4	16	15	9.23 €
110 x 3/4"	513 00 11025 4	16	15	9.36 €
110 x 1"	513 00 11032 5	16	15	9.55 €

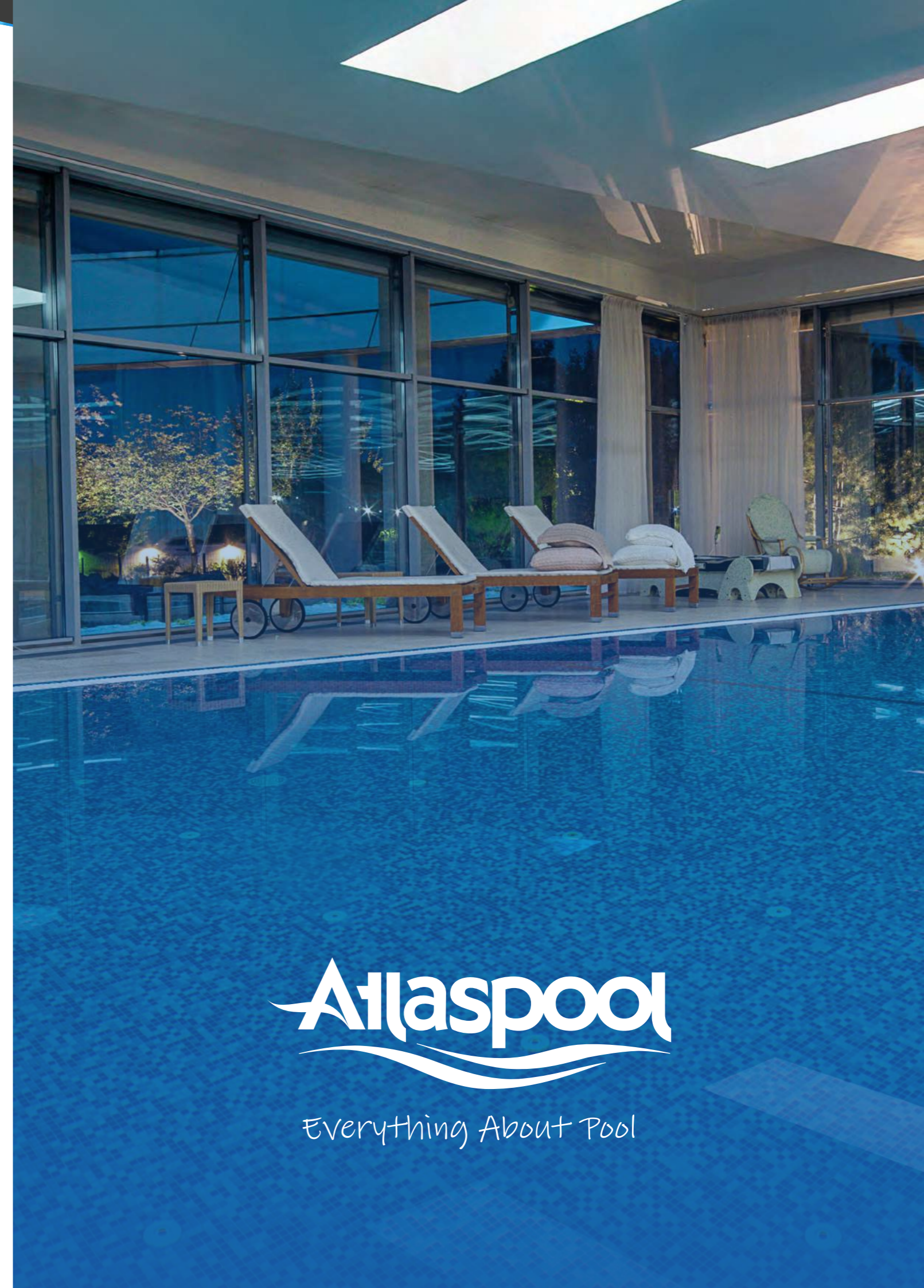


PP Priz Kolye (4 Civata)

Çap Dia	Kod Code	Ba-sınç Pn	Koli / Ad. Pcs/Box	Fiyat / Ad Price/Pcs
25 x 1/2"	529 01 25020 2	16	150	0.69 €
32 x 1/2"	529 01 32020 2	16	125	0.61 €
32 x 3/4"	529 01 32025 2	16	125	0.89 €
40 x 1/2"	529 01 40020 2	16	80	1.02 €
40 x 3/4"	529 01 40025 2	16	80	1.02 €
40 x 1"	529 01 40032 2	16	80	1.02 €
50 x 1/2"	529 01 50020 2	16	40	1.19 €
50 x 3/4"	529 01 50025 2	16	40	1.19 €
50 x 1"	529 01 50032 2	16	40	1.26 €
63 x 1/2"	529 01 63020 2	16	30	1.80 €
63 x 3/4"	529 01 63025 2	16	30	1.42 €
63 x 1"	529 01 63032 2	16	30	1.57 €
63 x 1 1/4"	529 01 63040 2	16	30	2.16 €
63 x 1 1/2"	529 01 63050 2	16	30	2.19 €
75 x 1/2"	529 01 75020 2	16	20	2.09 €
75 x 3/4"	529 01 75025 2	16	20	2.09 €
75 x 1"	529 01 75032 2	16	20	2.09 €
75 x 1 1/4"	529 01 75040 2	16	20	2.50 €
75 x 1 1/2"	529 01 75050 2	16	20	2.59 €
90 x 1/2"	529 01 90020 2	16	15	2.43 €
90 x 3/4"	529 01 90025 2	16	15	2.49 €
90 x 1"	529 01 90032 2	16	15	2.49 €
90 x 1 1/4"	529 01 90040 2	16	15	2.87 €
90 x 1 1/2"	529 01 90050 2	16	15	2.90 €
90 x 2"	529 01 90063 2	16	15	3.13 €
110 x 1/2"	529 01 11020 2	16	10	2.79 €

PP Priz Kolye (4 Civata)

Çap Dia	Kod Code	Ba-sınç Pn	Koli / Ad. Pcs/Box	Fiyat / Ad Price/Pcs
110 x 3/4"	529 01 11025 2	16	10	2.81 €
110 x 1"	529 01 11032 2	16	10	2.81 €
110 x 1 1/4"	529 01 11040 2	16	10	3.35 €
110 x 1 1/2"	529 01 11050 2	16	10	3.42 €
110 x 2"	529 01 11063 2	16	10	3.63 €
125 x 1/2"	529 01 12520 2	16	10	4.40 €
125 x 3/4"	529 01 12525 2	16	10	4.51 €
125 x 1"	529 01 12532 2	16	10	4.65 €
125 x 1 1/4"	529 01 12540 2	16	10	4.84 €
125 x 1 1/2"	529 01 12550 2	16	10	4.95 €
125 x 2"	529 01 12563 2	16	10	5.25 €
140 x 1/2"	529 01 14020 2	16	6	6.46 €
140 x 3/4"	529 01 14025 2	16	6	6.58 €
140 x 1"	529 01 14032 2	16	6	6.65 €
140 x 1 1/4"	529 01 14040 2	16	6	6.86 €
140 x 1 1/2"	529 01 14050 2	16	6	6.91 €
140 x 2"	529 01 14063 2	16	6	6.91 €
160 x 1/2"	529 01 16020 2	16	5	7.23 €
160 x 3/4"	529 01 16025 2	16	5	7.33 €
160 x 1"	529 01 16032 2	16	5	7.43 €
160 x 1 1/4"	529 01 16040 2	16	5	7.64 €
160 x 1 1/2"	529 01 16050 2	16	5	7.74 €
160 x 2"	529 01 16063 2	16	5	7.90 €



Atlaspool
Everything About Pool

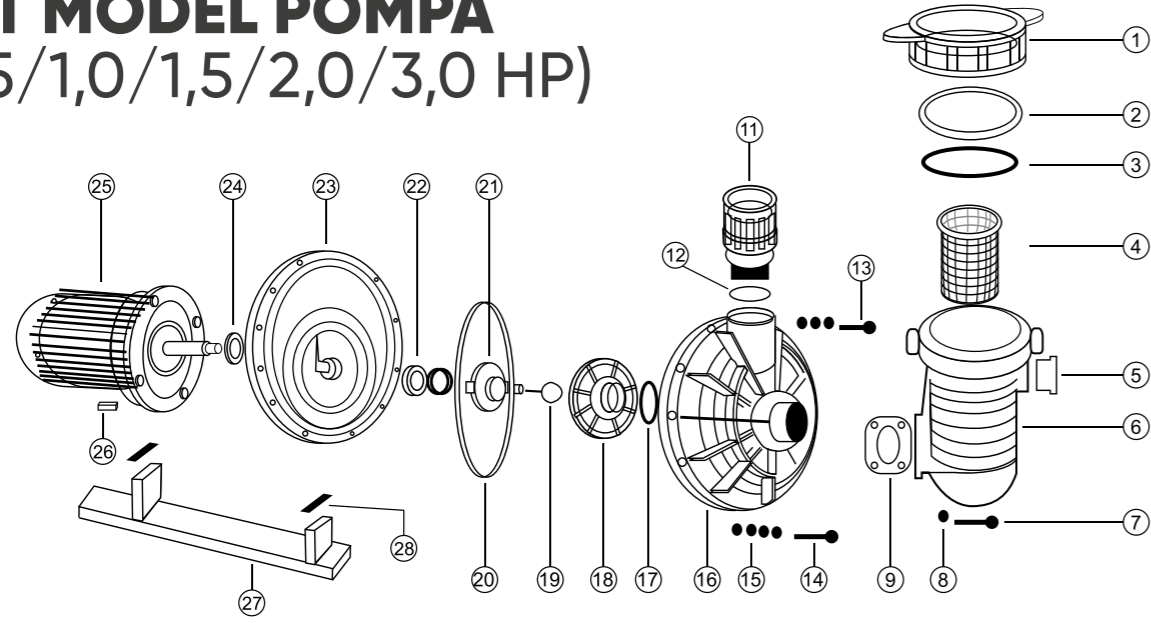
Atlaspool

Everything About Pool

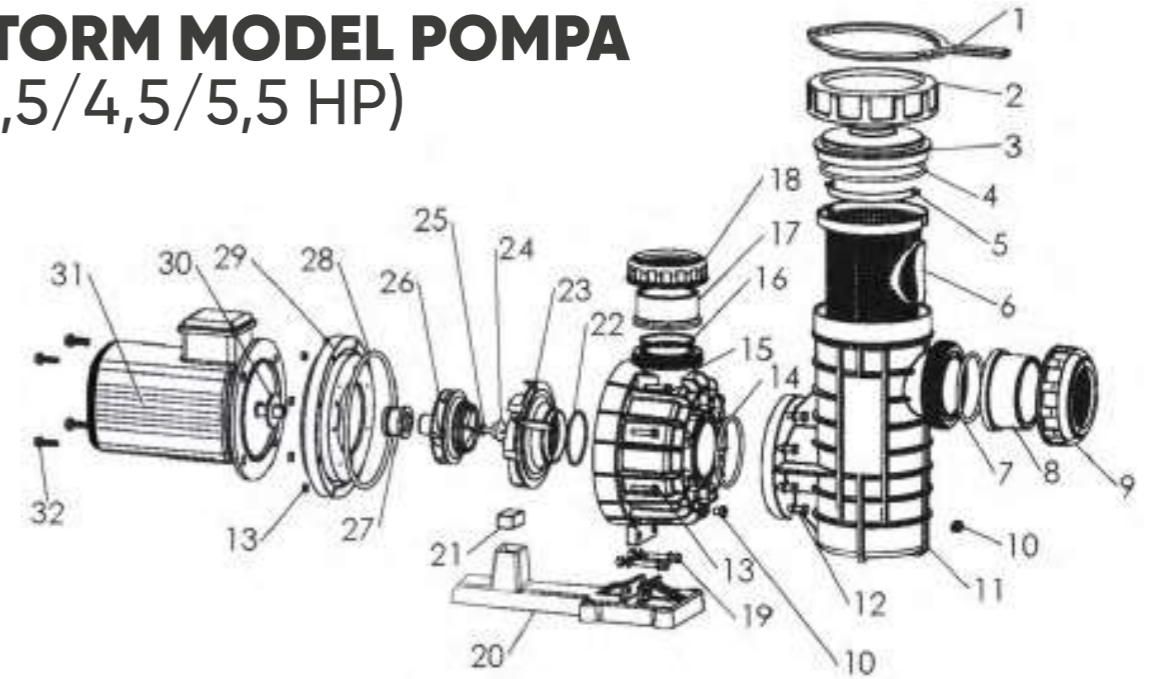
YEDEK PARÇALAR

192-198

BEST MODEL POMPA (0,75/1,0/1,5/2,0/3,0 HP)



STORM MODEL POMPA (3,5/4,5/5,5 HP)



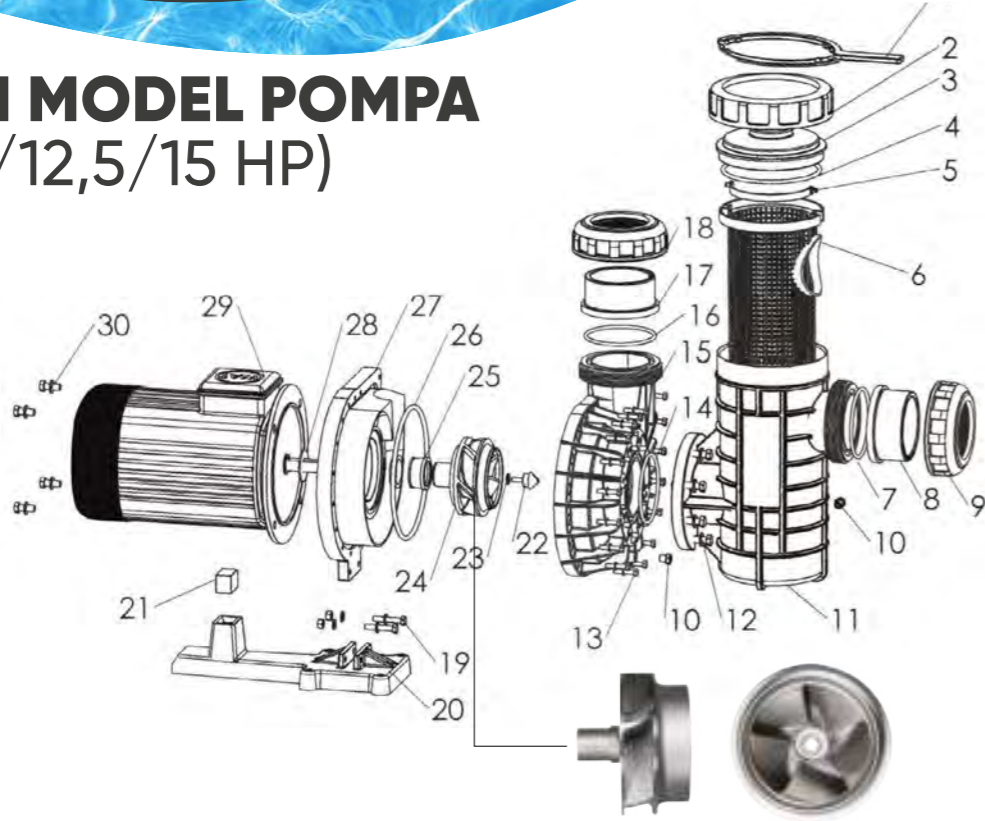
Atlaspool Havuz Pompaları Yedek Parça Listesi

No	Parça Adı	0,7-1 HP		1,5 HP		2 HP		3 HP	
		Kod / Code	Fiyat / Adet Price (€) / pie	Kod / Code	Fiyat / Adet Price (€) / pie	Kod / Code	Fiyat / Adet Price (€) / pie	Kod / Code	Fiyat / Adet Price (€) / pie
1	Önfilte Somunu	ATS YDP001	14,95 €	ATS YDP001	15,70 €	ATS YDP001	15,70 €	ATS YDP001	15,70 €
2	Önfilte Kapağı	ATS YDP002	22,00 €	ATS YDP002	22,95 €	ATS YDP002	22,95 €	ATS YDP002	22,95 €
3	Önfilte Kapakaltı O-Ringi	ATS YDP003	5,06 €	ATS YDP003	5,30 €	ATS YDP003	5,30 €	ATS YDP003	5,30 €
4	Süzgeç	ATS YDP004	24,75 €	ATS YDP004	26,00 €	ATS YDP004	26,00 €	ATS YDP004	26,00 €
5	Önfilte Tapası	ATS YDP005	-	ATS YDP005	-	ATS YDP005	-	ATS YDP005	-
6	Önfilte Gövdesi	ATS YDP006	53,00 €	ATS YDP006	52,70 €	ATS YDP006	52,70 €	ATS YDP006	52,70 €
7	Önfilte Cıvatası	ATS YDP007	1,35 €	ATS YDP007	1,45 €	ATS YDP007	1,45 €	ATS YDP007	1,45 €
8	M8 Pul	ATS YDP008	0,40 €	ATS YDP008	0,40 €	ATS YDP008	0,40 €	ATS YDP008	0,40 €
9	Önfilte Ara Contası	ATS YDP009	3,35 €	ATS YDP009	3,52 €	ATS YDP009	3,52 €	ATS YDP009	3,52 €
10	Önfilte Ara Parçası	ATS YDP010	5,00 €	ATS YDP010	5,25 €	ATS YDP010	5,25 €	ATS YDP010	5,25 €
11	11/2" Dıştan Dişli Rakor	ATS YDP011	-	ATS YDP011	-	ATS YDP011	-	ATS YDP011	-
12	Rakor O-Ringi	ATS YDP012	-	ATS YDP012	-	ATS YDP012	-	ATS YDP012	-
13	Pompa Gövde Cıvatası	ATS YDP013	0,80 €	ATS YDP013	0,85 €	ATS YDP013	0,85 €	ATS YDP013	0,85 €
14	Pompa Gövde Alt Cıvatası	ATS YDP014	1,15 €	ATS YDP014	1,15 €	ATS YDP014	1,15 €	ATS YDP014	1,15 €
15	Cıvatalı Somunu	ATS YDP015	0,70 €	ATS YDP015	0,74 €	ATS YDP015	0,74 €	ATS YDP015	0,74 €
16	Ön Gövde	ATS YDP016	83,00 €	ATS YDP016	87,00 €	ATS YDP016	87,00 €	ATS YDP016	87,00 €
17	Difüzör Contası	ATS YDP017	1,50 €	ATS YDP017	1,56 €	ATS YDP017	1,56 €	ATS YDP017	1,56 €
18	Difüzör	ATS YDP018	11,50 €	ATS YDP018	12,09 €	ATS YDP018	12,09 €	ATS YDP018	12,09 €
19	Sol Vida	ATS YDP019	4,00 €	ATS YDP019	4,20 €	ATS YDP019	4,20 €	ATS YDP019	4,20 €
20	Gövde O-Ringi	ATS YDP020	8,00 €	ATS YDP020	8,40 €	ATS YDP020	8,40 €	ATS YDP020	8,40 €
21	Çark	ATS YDP021	26,45 €	ATS YDP021	26,45 €	ATS YDP021	26,45 €	ATS YDP021	26,45 €
22	Mekanik Seramik Salmastra	ATS YDP022	46,00 €	ATS YDP022	46,00 €	ATS YDP022	46,00 €	ATS YDP022	46,00 €
23	Arka Gövde	ATS YDP023	89,70 €	ATS YDP023	89,70 €	ATS YDP023	89,70 €	ATS YDP023	89,70 €
24	Savurma Halkası	ATS YDP024	0,80 €	ATS YDP024	0,84 €	ATS YDP024	0,84 €	ATS YDP024	0,84 €
25	Elektrik Motoru								
	0,75 KW Tek faz (mono- faze) 1,1 KW Tek faz (mono- faze) 1,5 KW Tek faz (mono- faze)	ATS YDP025	218,50 €	ATS YDP025	262,20 €	ATS YDP025	300,15 €	ATS YDP025	333,50 €
	0,75 KW Üç faz (trifaze) 1,1 KW Üç faz (trifaze) 1,5 KW Üç faz (trifaze) 2,2 KW Üç faz (trifaze)	ATS YDP025	195,50 €	ATS YDP025	218,50 €	ATS YDP025	278,30 €	ATS YDP025	318,55 €
26	Motor cıvatası	ATS YDP026	1,25 €	ATS YDP026	1,27 €	ATS YDP026	1,27 €	ATS YDP026	1,27 €
27	Ayak	ATS YDP027	30,00 €	ATS YDP027	29,90 €	ATS YDP027	29,90 €	ATS YDP027	29,90 €
28	Ayak lastiği	ATS YDP028	0,80 €	ATS YDP028	0,81 €	ATS YDP028	0,81 €	ATS YDP028	0,81 €

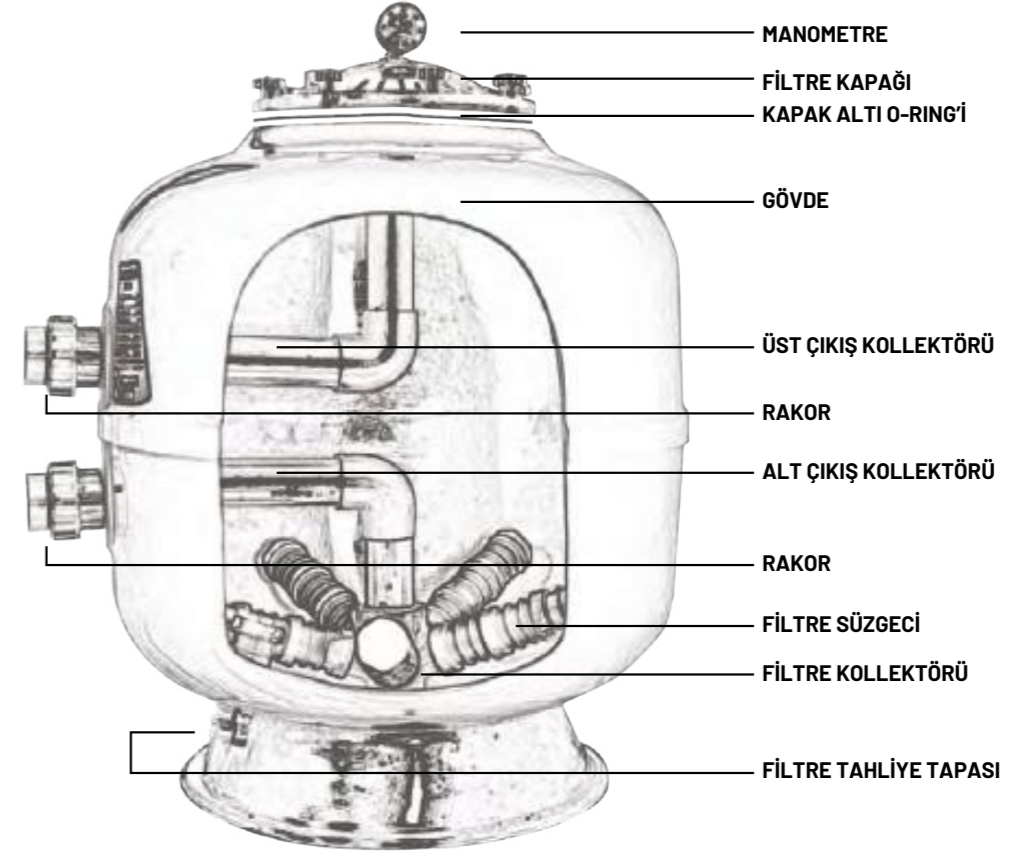
Atlaspool Havuz Pompaları Yedek Parça Listesi

No	Parça Adı	3,5 HP		4,5 HP		5,5 HP	
		Kod / Code	Fiyat / Adet Price (€) / pie	Kod / Code	Fiyat / Adet Price (€) / pie	Kod / Code	Fiyat / Adet Price (€) / pie
1	Kapak Anahtarı	ATS YDP029	10,00 €	ATS YDP029	10,00 €	ATS YDP029	10,00 €
2	Önfilte Somunu	ATS YDP030	14,72 €	ATS YDP030	14,72 €	ATS YDP030	14,72 €
3	Önfilte Kapağı	ATS YDP031	26,22 €	ATS YDP031	26,22 €	ATS YDP031	26,22 €
4	Önfilte Kapak Altı O-Ring	ATS YDP032	5,23 €	ATS YDP032	5,23 €	ATS YDP032	5,23 €
5	Süzgeç Sapı	ATS YDP033	3,14 €	ATS YDP033	3,14 €	ATS YDP033	3,14 €
6	Süzgeç	ATS YDP034	51,75 €	ATS YDP034	51,75 €	ATS YDP034	51,75 €
7	Boru Bağlantı O-Ringi	ATS YDP035	3,91 €	ATS YDP035	3,91 €	ATS YDP035	3,91 €
8	Boru Bağlantı	ATS YDP036	6,44 €	ATS YDP036	6,44 €	ATS YDP036	6,44 €
9	Somun	ATS YDP037	8,40 €	ATS YDP037	8,40 €	ATS YDP037	8,40 €
10	Önfilte Tapası	ATS YDP038	2,13 €	ATS YDP038	2,13 €	ATS YDP038	2,13 €
11	Önfilte Gövdesi	ATS YDP039	205,16 €	ATS YDP039	205,16 €	ATS YDP039	205,16 €
12	Önfilte Cıvatası	ATS YDP040	3,16 €	ATS YDP040	3,16 €	ATS YDP040	3,16 €
13	Gövde Cıvatası	ATS YDP041	2,76 €	ATS YDP041	2,76 €	ATS YDP041	2,76 €
14	Filtre Bağlantı O-Ringi	ATS YDP042	3,91 €	ATS YDP042	3,91 €	ATS YDP042	3,91 €
15	Ön Gövde	ATS YDP043	146,51 €	ATS YDP043	146,51 €	ATS YDP043	146,51 €
16	Boru Bağlantı O-Ringi	ATS YDP044	1,61 €	ATS YDP044	1,61 €	ATS YDP044	1,61 €
17	Boru Bağlantı	ATS YDP045	3,45 €	ATS YDP045	3,45 €	ATS YDP045	3,45 €
18	Somun	ATS YDP046	4,83 €	ATS YDP046	4,83 €	ATS YDP046	4,83 €
19	Ayak Bağlantı Cıvatası	ATS YDP047	4,20 €	ATS YDP047	4,20 €	ATS YDP047	4,20 €
20	Ayak	ATS YDP048	23,00 €	ATS YDP048	23,00 €	ATS YDP048	23,00 €
21	Ayak Lastiği	ATS YDP049	5,29 €	ATS YDP049	5,29 €	ATS YDP049	5,29 €
22	Difüzör O-Ringi	ATS YDP050	4,20 €	ATS YDP050	4,20 €	ATS YDP050	4,20 €
23	Difüzör	ATS YDP051	23,00 €	ATS YDP051	23,00 €	ATS YDP051	23,00 €
24	Çark Tespit Cıvatası	ATS YDP052	5,29 €	ATS YDP052	5,29 €	ATS YDP052	5,29 €
25	Çark Tespit O-Ring	ATS YDP053	0,58 €	ATS YDP053	0,58 €	ATS YDP053	0,58 €
26	Çark	ATS YDP054	48,19 €	ATS YDP054	48,19 €	ATS YDP054	48,19 €
27	Mekanik Salmastra	ATS YDP055	115,00 €	ATS YDP055	115,00 €	ATS YDP055	115,00 €
28	Gövde O-Ringi	ATS YDP056	8,40 €	ATS YDP056	8,40 €	ATS YDP056	8,40 €
29	Arka Gövde	ATS YDP057	136,28 €	ATS YDP057	136,28 €	ATS YDP057	136,28 €
30	Savurma Halkası	ATS YDP058	2,13 €	ATS YDP058	2,13 €	ATS YDP058	2,13 €
31	Elektrik Motoru (Trifaze)	ATS YDP059	473,80 €	ATS YDP059	473,80 €	ATS YDP059	473,80 €
32	Motor Bağlantı Cıvatası	ATS YDP060	2,13 €	ATS YDP060	2,13 €	ATS YDP060	2,13 €

STORM MODEL POMPA (7,5/10/12,5/15 HP)



CANADA-SEUL MODEL FİLTRE (500/620/760/920/1050 MM)



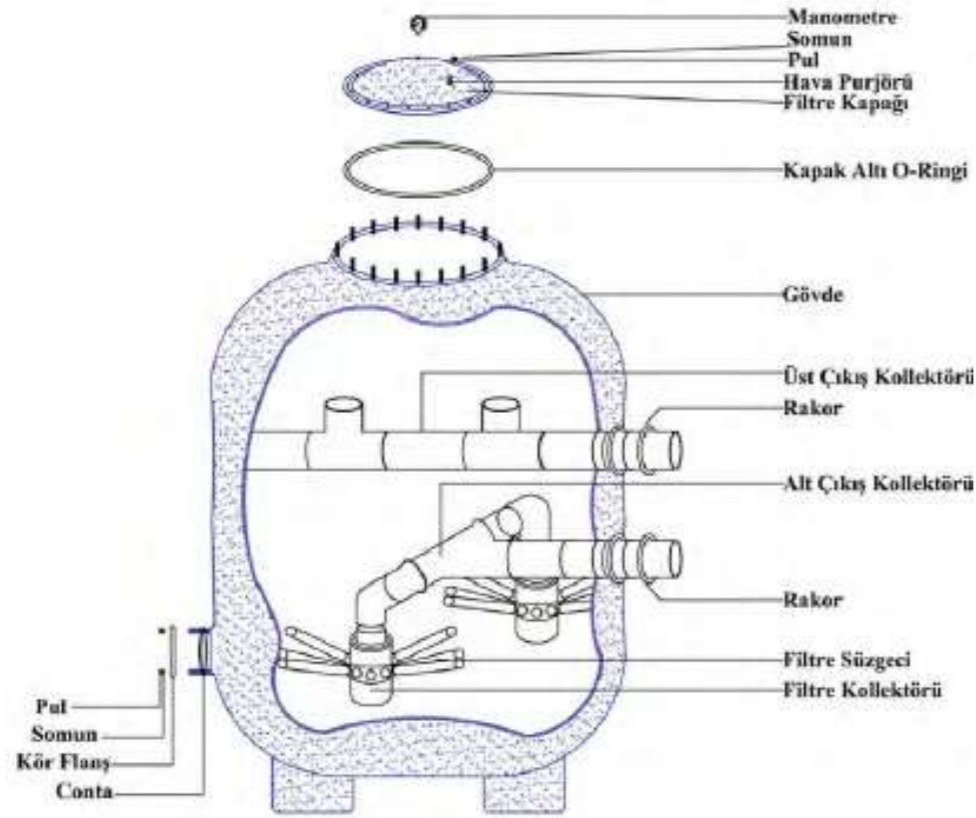
Atlaspool Havuz Pompaları Yedek Parça Listesi

No	Parça Adı	7,5 HP		10 HP		12,5 HP		15 HP	
		Kod / Code	Fiyat / Adet Price (€) / pie	Kod / Code	Fiyat / Adet Price (€) / pie	Kod / Code	Fiyat / Adet Price (€) / pie	Kod / Code	Fiyat / Adet Price (€) / pie
1	Kapak Anahtar	ATS YDP061	10,00 €	ATS YDP029	10,00 €	ATS YDP091	10,00 €	ATS YDP121	10,00 €
2	Önfiltrer Somunu	ATS YDP062	14,72 €	ATS YDP030	14,72 €	ATS YDP092	14,72 €	ATS YDP122	14,72 €
3	Önfiltrer Kapağı	ATS YDP063	26,22 €	ATS YDP031	26,22 €	ATS YDP093	26,22 €	ATS YDP123	26,22 €
4	Önfiltrer Kapak Altı O-Ring	ATS YDP064	5,23 €	ATS YDP032	5,23 €	ATS YDP094	5,23 €	ATS YDP124	5,23 €
5	Süzgeç Sapı	ATS YDP065	3,14 €	ATS YDP033	3,14 €	ATS YDP095	3,14 €	ATS YDP125	3,14 €
6	Süzgeç	ATS YDP066	51,75 €	ATS YDP034	51,75 €	ATS YDP096	51,75 €	ATS YDP126	51,75 €
7	Boru Bağlantı O-Ringi	ATS YDP067	3,91 €	ATS YDP035	3,91 €	ATS YDP097	3,91 €	ATS YDP127	3,91 €
8	Boru Bağlantı	ATS YDP068	6,44 €	ATS YDP036	6,44 €	ATS YDP098	6,44 €	ATS YDP128	6,44 €
9	Somun	ATS YDP069	8,40 €	ATS YDP037	8,40 €	ATS YDP099	8,40 €	ATS YDP129	8,40 €
10	Önfiltrer Tapası	ATS YDP070	2,13 €	ATS YDP038	2,13 €	ATS YDP100	2,13 €	ATS YDP130	2,13 €
11	Önfiltrer Gövdesi	ATS YDP071	205,16 €	ATS YDP039	205,16 €	ATS YDP101	205,16 €	ATS YDP131	205,16 €
12	Önfiltrer Cıvatası	ATS YDP072	3,16 €	ATS YDP040	3,16 €	ATS YDP102	3,16 €	ATS YDP132	3,16 €
13	Gövde Cıvatası	ATS YDP073	2,76 €	ATS YDP041	2,76 €	ATS YDP103	2,76 €	ATS YDP133	2,76 €
14	Filtre Bağlantı O-Ringi	ATS YDP074	3,91 €	ATS YDP042	3,91 €	ATS YDP104	3,91 €	ATS YDP134	3,91 €
15	Ön Gövde	ATS YDP075	205,28 €	ATS YDP043	205,28 €	ATS YDP105	205,28 €	ATS YDP135	205,28 €
16	Boru Bağlantı O-Ringi	ATS YDP076	3,91 €	ATS YDP044	3,91 €	ATS YDP106	3,91 €	ATS YDP136	3,91 €
17	Boru Bağlantı	ATS YDP077	6,44 €	ATS YDP045	6,44 €	ATS YDP107	6,44 €	ATS YDP137	6,44 €
18	Somun	ATS YDP078	8,40 €	ATS YDP046	8,40 €	ATS YDP108	8,40 €	ATS YDP138	8,40 €
19	Ayak Bağlantı Cıvatası	ATS YDP079	4,20 €	ATS YDP047	4,20 €	ATS YDP109	4,20 €	ATS YDP139	4,20 €
20	Ayak	ATS YDP080	36,63 €	ATS YDP048	36,63 €	ATS YDP110	36,63 €	ATS YDP140	36,63 €
21	Ayak Lastiği	ATS YDP081	5,29 €	ATS YDP049	5,29 €	ATS YDP111	5,29 €	ATS YDP141	5,29 €
22	Çark Tespit Cıvatası	ATS YDP082	5,29 €	ATS YDP050	5,29 €	ATS YDP112	5,29 €	ATS YDP142	5,29 €
23	Çark Tespit O-Ring	ATS YDP083	0,58 €	ATS YDP051	0,58 €	ATS YDP113	0,58 €	ATS YDP143	0,58 €
24	Çark	ATS YDP084	200,00 €	ATS YDP052	200,00 €	ATS YDP114	200,00 €	ATS YDP144	250,00 €
25	Mekanik Salmastra	ATS YDP085	152,95 €	ATS YDP053	152,95 €	ATS YDP115	152,95 €	ATS YDP145	152,95 €
26	Gövde O-Ringi	ATS YDP086	8,40 €	ATS YDP054	8,40 €	ATS YDP116	8,40 €	ATS YDP146	8,40 €
27	Arka Gövde	ATS YDP087	152,95 €	ATS YDP055	152,95 €	ATS YDP117	152,95 €	ATS YDP147	152,95 €
28	Savunma Halkası	ATS YDP088	2,53 €	ATS YDP056	2,53 €	ATS YDP118	2,53 €	ATS YDP148	2,53 €
29	Elektrik Motoru (Trifaze)	ATS YDP089	868,25 €	ATS YDP057	1.116,65 €	ATS YDP119	1.495,00 €	ATS YDP149	3.565,00 €
30	Motor Bağlantı Cıvatası	ATS YDP090	2,30 €	ATS YDP058	2,30 €	ATS YDP120	2,30 €	ATS YDP150	2,30 €
31	Difüzör		86,25 €		86,25 €		86,25 €		86,25 €

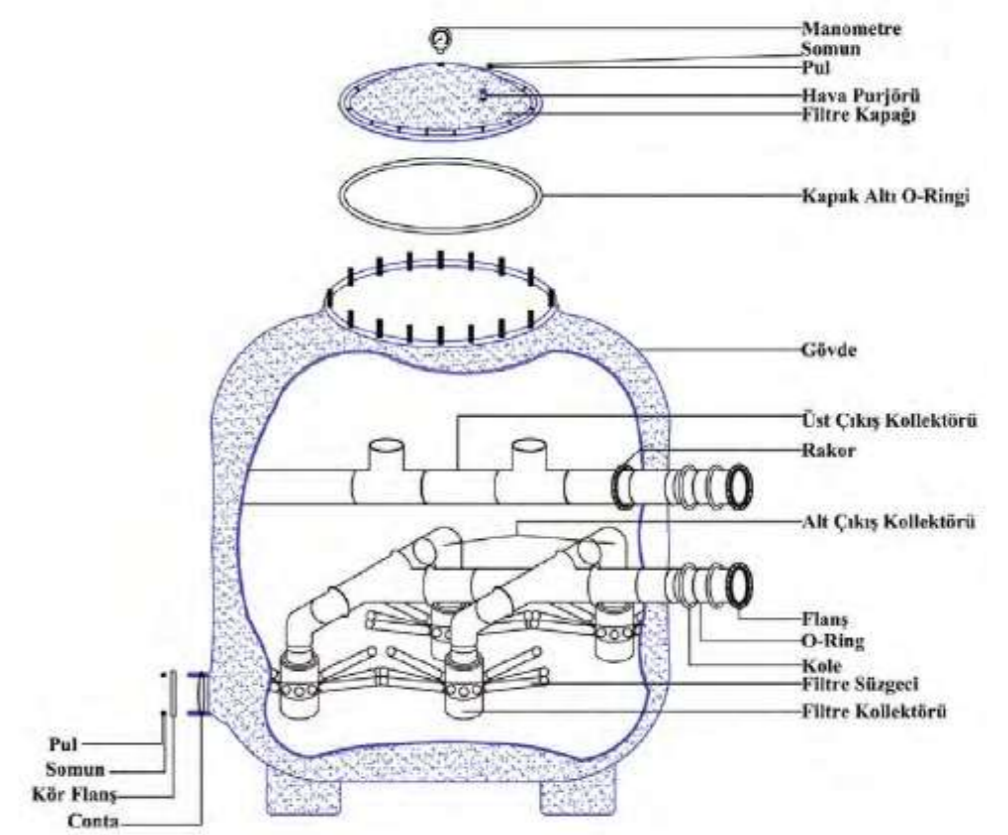
Atlaspool Havuz Filtreleri Yedek Parça Listesi

No	Parça Adı	500-620 mm		760-920 mm		1050 mm	
		Kod / Code	Fiyat / Adet Price (€) / pie	Kod / Code	Fiyat / Adet Price (€) / pie	Kod / Code	Fiyat / Adet Price (€) / pie
1	Monometre	ATS YDP091	16,10 €	ATS YDP091	14,00 €	ATS YDP091	16,10 €
2	Somun	ATS YDP092	2,30 €	ATS YDP092	2,00 €	ATS YDP092	2,30 €
3	Pul	ATS YDP093	0,35 €	ATS YDP093	0,30 €	ATS YDP093	0,35 €
4	Purjör	ATS YDP094	3,45 €	ATS YDP094	3,00 €	ATS YDP094	3,45 €
5	Filtre Kapağı	ATS YDP095	25,30 €	ATS YDP095	22,00 €	ATS YDP095	25,30 €
6	Kapak Altı O-Ringi	ATS YDP096	10,35 €	ATS YDP096	9,00 €	ATS YDP096	10,35 €
7	Gövde 500	ATS YDP097	180,55 €	-	-	-	-
8	Gövde 620	ATS YDP097	216,20 €	-	-	-	-
9	Gövde 760	-	-	ATS YDP097	282,00 €	-	-
10	Gövde 920	-	-	ATS YDP097	367,00 €	-	-
11	Gövde 1050	-	-	-	-	ATS YDP097	578,84 €
12	Üst Çıkış Kollektörü	ATS YDP098	23,00 €	ATS YDP098	20,00 €	ATS YDP098	23,00 €
13	Rakor 50 Mm	ATS YDP099	10,35 €	-	-	-	-
14	Rakor 63 Mm	-	-	ATS YDP099	12,00 €	-	-
15	Rakor 75 Mm	-	-	ATS YDP099	-	ATS YDP099	28,75 €
16	Alt Çıkış Kollektörü	ATS YDP100	23,00 €	ATS YDP100	20,00 €	ATS YDP100	23,00 €
17	Filtre Süzgeci	ATS YDP101	2,30 €	ATS YDP101	2,00 €	ATS YDP101	2,30 €
18	Filtre Kollektörü	ATS YDP102	32,20 €	ATS YDP102	28,00 €	ATS YDP102	32,20 €
19	Filtre Tahliye Tapası	ATS YDP103	4,37 €	ATS YDP103	3,80 €	ATS YDP103	4,37 €

CANADA-SEUL MODEL FİLTRE (1250/1400 MM)



CANADA-SEUL MODEL FİLTRE (1600/2000 MM)



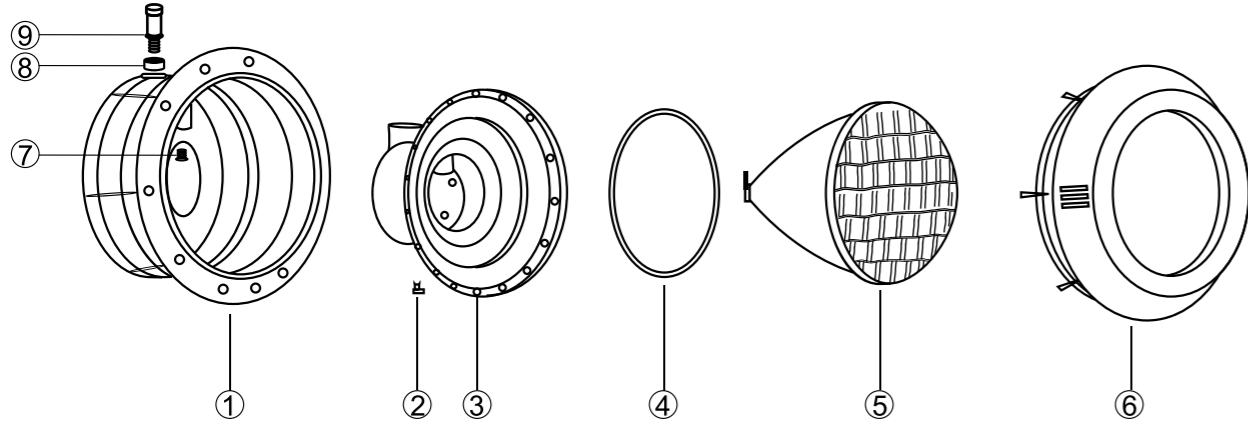
Atlaspool Havuz Filtreleri Yedek Parça Listesi

No	Parça Adı	1250 mm		1400 mm	
		Kod / Code	Fiyat / Adet Price (€) / pie	Kod / Code	Fiyat / Adet Price (€) / pie
1	Monometre	ATS YDP104	18,00 €	ATS YDP104	20,70 €
2	Somun	ATS YDP105	2,00 €	ATS YDP105	2,30 €
3	Pul	ATS YDP106	0,50 €	ATS YDP106	0,58 €
4	Purjör	ATS YDP107	3,00 €	ATS YDP107	3,45 €
5	Filtre Kapağı	ATS YDP108	136,00 €	ATS YDP108	156,40 €
6	Kapak Altı O-Ringi	ATS YDP109	16,00 €	ATS YDP109	18,40 €
7	Gövde 1250	ATS YDP110	865,00 €	-	-
8	Gövde 1400	-	-	ATS YDP110	1,161,50 €
9	Üst Çıkış Kollektörü	ATS YDP111	-	ATS YDP111	-
10	Rakor 90 Mm	ATS YDP112	29,00 €	ATS YDP112	33,35 €
11	Alt Çıkış Kollektörü	ATS YDP113	-	ATS YDP113	-
12	Filtre Süzgeci	ATS YDP114	2,00 €	ATS YDP114	2,30 €
13	Filtre Kollektörü	ATS YDP115	76,00 €	ATS YDP115	87,40 €
14	Filtre Tahliye Tapası	ATS YDP116	20,00 €	ATS YDP116	23,00 €

Atlaspool Havuz Filtreleri Yedek Parça Listesi

No	Parça Adı	1600 mm		2000 mm	
		Kod / Code	Fiyat / Adet Price (€) / pie	Kod / Code	Fiyat / Adet Price (€) / pie
1	Monometre	ATS YDP117	18,00 €	ATS YDP117	20,70 €
2	Somun	ATS YDP118	2,00 €	ATS YDP118	2,30 €
3	Pul	ATS YDP119	0,50 €	ATS YDP119	0,58 €
4	Purjör	ATS YDP120	3,00 €	ATS YDP120	3,45 €
5	Filtre Kapağı	ATS YDP121	136,00 €	ATS YDP121	156,40 €
6	Kapak Altı O-Ringi	ATS YDP122	16,00 €	ATS YDP122	18,40 €
7	Gövde 1600	ATS YDP123	1.144,00 €	-	-
8	Gövde 2000	-	-	ATS YDP123	2.530,00 €
9	Üst Çıkış Kollektörü	ATS YDP124	-	ATS YDP124	-
10	Rakor 110 Mm	ATS YDP125	29,00 €	ATS YDP125	33,35 €
11	Alt Çıkış Kollektörü	ATS YDP126	-	ATS YDP126	-
12	Filtre Süzgeci	ATS YDP127	2,00 €	ATS YDP127	2,30 €
13	Filtre Kollektörü	ATS YDP128	76,00 €	ATS YDP128	87,40 €
14	Kum Boşaltma Kapağı	ATS YDP129	20,00 €	ATS YDP129	23,00 €

AYDINLATMA ARMATÜRLERİ



Atlaspool Aydınlatma Armatürleri Yedek Parça Listesi

Malzeme Cinsi Description	Kod / Code	Parça No Part No	Fiyat / Ad Price / Pcs
Lamba Dış Kasası	ATS YDP130	1	9,20 €
Lamba Tırnağı	ATS YDP131	2	0,40 €
Lamba İç Kasası	ATS YDP132	3	8,05 €
Lamba Gövde O-Ringi	ATS YDP133	4	2,53 €
Ampül - Ekonomik	ATS YDP134	5	18,40 €
Lamba Çemberi, Lamba Cıvatası ve Somunu, Lamba Ön Çerçevesi	ATS YDP135	6	11,50 €
Lamba İç Rakoru	ATS YDP136	7	1,15 €
Lamba Contası	ATS YDP137	8	0,58 €
Lamba Dış Rakoru	ATS YDP138	9	1,38 €

Atlaspool

Everything About Pool



Atlaspool

Everything About Pool

KALİTE
202-239



Sertifika Certificate



ATLAS GRUP HAVUZ ARITMA İNŞAAT TAAHHÜT İTHALAT İHRACAT PAZARLAMA SAN. VE TİC. LTD. ŞTİ.

TAVUKÇUYOLU CAD. NO:160/A ÜMRANIYE / İSTANBUL

DSR BELGELENDİRME tarafından denetlenmiş ve uygulamakta olduğu
Kalite Yönetim Sisteminin

ISO 9001:2015

standardına aşağıdaki kapsamda uymakta olduğu gözlenmiştir.

YÜZME VE SÜS HAVUZU, HAVUZ KİMYASALLARI, ATIK SU ARITIMI VE HER NEVİ AKIŞKAN TRANSFER
HATLARINA YÖNELİK; PLASTİK POMPA, KÜRESEL VANA, KELEBEK VANA, ÇEKVALF, RAKOR, FİLTRE
EKİPMANLARI TASARIMI, İMALAT VE SATIŞI

Sertifika No: QMS-19.11.350

14.11.2019
Sertifika Tarihi

18.11.2022
Sertifika Son Basım Tarihi

17.11.2023
Sertifika Geçerlilik Tarihi

3 Yıl
Belgelendirme Periyodu

EA Kodu: 12-14-17-28



DSR TEKNİK MUAYENE SERTİFİKASYON HİZ. LTD. ŞTİ.
Yeşilbağlar Mah. Selvili Sk. Helis Beyaz Ofis 2/1 A Blok No:207 PENDİK / İSTANBUL / TÜRKİYE Tel: +90 216 606 06 35
E-mail: info@dsrbelgelendirme.com.tr - Web: www.dsrbelgelendirme.com.tr

Sertifika Certificate



ATLAS GRUP HAVUZ ARITMA İNŞAAT TAAHHÜT İTHALAT İHRACAT PAZARLAMA SAN. VE TİC. LTD. ŞTİ.

TAVUKÇUYOLU CAD. NO:160/A ÜMRANIYE / İSTANBUL

is audited by DSR Certification and applied
Quality Management System meet the requirements of

ISO 9001:2015

standard for the following activities.

FOR SWIMMING AND DECORATIVE POOL, POOL CHEMICALS, WASTE WATER TREATMENT AND ANY
FLUID TRANSFER LINES; DESIGN, MANUFACTURE AND SALES OF PLASTIC PUMP, BALL VALVE,
BUTTERFLY VALVE, CHECK VALVE, FILTER, FILTER EQUIPMENT

Certificate No: QMS-19.11.350

14.11.2019
Certificate Date

18.11.2022
Certificate Last Issue Date

17.11.2023
Certificate Expiry Date

3Years
Certification Period

EA Code: 12-14-17-28



DSR TEKNİK MUAYENE SERTİFİKASYON HİZ. LTD. ŞTİ.
Yeşilbağlar Mah. Selvili Sk. Helis Beyaz Ofis 2/1 A Blok No:207 PENDİK / İSTANBUL / TÜRKİYE Tel: +90 216 606 06 35
E-mail: info@dsrbelgelendirme.com.tr - Web: www.dsrbelgelendirme.com.tr

Sertifika Certificate



ATLAS GRUP HAVUZ ARITMA İNŞAAT TAAHHÜT İTHALAT İHRACAT PAZARLAMA SAN. VE TİC. LTD. ŞTİ.

TAVUKÇUYOLU CAD. NO:160 ÜMRANIYE / İSTANBUL

DSR BELGELENDİRME tarafından denetlenmiş ve uygulamakta olduğu
Çevre Yönetim Sisteminin

ISO 14001:2015

standardına aşağıdaki kapsamda uymakta olduğu gözlenmiştir.

YÜZME VE SÜS HAVUZU, HAVUZ KİMYASALLARI, ATIK SU ARITIMI VE HER NEVİ AKIŞKAN TRANSFER
HATLARINA YÖNELİK; PLASTİK POMPA, KÜRESEL VANA, KELEBEK VANA, ÇEKVALF, RAKOR, FİLTRE
EKİPMANLARI TASARIMI, İMALAT VE SATIŞI

Sertifika No: EMS-19.11.350

22.04.2020
Sertifika Tarihi

19.04.2023
Sertifika Son Basım Tarihi

18.04.2024
Sertifika Geçerlilik Tarihi

3 Yıl
Belgelendirme Periyodu

EA Kodu: 12-14-17-28



DSR TEKNİK MUAYENE SERTİFİKASYON HİZ. LTD. ŞTİ.
Yeşilbağlar Mah. Selvili Sk. Helis Beyaz Ofis 2/1 A Blok No:207 PENDİK / İSTANBUL / TÜRKİYE Tel: +90 216 606 06 35
E-mail: info@dsrbelgelendirme.com.tr - Web: www.dsrbelgelendirme.com.tr

Sertifika Certificate



ATLAS GRUP HAVUZ ARITMA İNŞAAT TAAHHÜT İTHALAT İHRACAT PAZARLAMA SAN. VE TİC. LTD. ŞTİ.

TAVUKÇUYOLU CAD. NO:160 ÜMRANIYE / İSTANBUL

is audited by DSR Certification and applied
Environmental Management System meet the requirements of

ISO 14001:2015

standard for the following activities.

BUILDING OF SWIMMING POOL AND FOUNTAIN POOL, WASTE WATER TREATMENT, MANUFACTURING
AND SALE OF LASTIC PUMPS, GLOBE VALVE, SLEEVE AND FILTER EQUIPMENTS FOR FLUID TRANSFER
LINES DESIGNING, MANUFACTURING AND SELLING

Certificate No: EMS-19.11.350

14.11.2022
Certificate Date

19.04.2023
Certificate Last Issue Date

18.04.2024
Certificate Expiry Date

3 Years
Certification Period

EA Code: 12-14-17-28



DSR TEKNİK MUAYENE SERTİFİKASYON HİZ. LTD. ŞTİ.
Yeşilbağlar Mah. Selvili Sk. Helis Beyaz Ofis 2/1 A Blok No:207 PENDİK / İSTANBUL / TÜRKİYE Tel: +90 216 606 06 35
E-mail: info@dsrbelgelendirme.com.tr - Web: www.dsrbelgelendirme.com.tr

Sertifika Certificate



ATLAS GRUP HAVUZ ARITMA İNŞAAT TAAHHÜT İTHALAT İHRACAT PAZARLAMA SAN. VE TİC. LTD. ŞTİ.

TAVUKÇUYOLU CAD. NO:160 ÜMRANIYE / İSTANBUL

DSR BELGELENDİRME tarafından denetlenmiş ve uygulamakta olduğu
İş Sağlığı ve Güvenliği Yönetim Sisteminin

ISO 45001:2018

standardına aşağıdaki kapsamda uymakta olduğu gözlenmiştir.

YÜZME VE SÜS HAVUZU, HAVUZ KİMYASALLARI, ATIK SU ARITIMI VE HER NEVİ AKIŞKAN TRANSFER
HATLARINA YÖNELİK; PLASTİK POMPA, KÜRESEL VANA, KELEBEK VANA, ÇEKVALF, RAKOR, FİLTRE
EKİPMANLARI TASARIMI, İMALAT VE SATIŞI

Sertifika No: ISG-19.11.350

19.04.2021
Sertifika Tarihi

19.04.2023
Sertifika Son Basım Tarihi

18.04.2024
Sertifika Geçerlilik Tarihi

3 Yıl
Belgelendirme Periyodu



DSR TEKNİK MUAYENE SERTİFİKASYON HİZ. LTD. ŞTİ.
Yeşilbağlar Mah. Selvili Sk. Helis Beyaz Ofis 2/1 A Blok No:207 PENDİK / İSTANBUL / TÜRKİYE Tel: +90 216 606 06 35
E-mail: info@dsrbelgelendirme.com.tr - Web: www.dsrbelgelendirme.com.tr

Sertifika Certificate



ATLAS GRUP HAVUZ ARITMA İNŞAAT TAAHHÜT İTHALAT İHRACAT PAZARLAMA SAN. VE TİC. LTD. ŞTİ.

TAVUKÇUYOLU CAD. NO:160 ÜMRANIYE / İSTANBUL

is audited by DSR Certification and applied
Occupational and Safety Management System meet the requirements of

ISO 45001:2018

standard for the following activities.

BUILDING OF SWIMMING POOL AND FOUNTAIN POOL, WASTE WATER TREATMENT, MANUFACTURING
AND SALE OF LASTIC PUMPS, GLOBE VALVE, SLEEVE AND FILTER EQUIPMENTS FOR FLUID TRANSFER
LINES DESIGNING, MANUFACTURING AND SELLING

Certificate No: ISG-19.11.350

19.04.2021
Certificate Date

19.04.2023
Certificate Last Issue Date

18.04.2024
Certificate Expiry Date

3 Years
Certification Period



DSR TEKNİK MUAYENE SERTİFİKASYON HİZ. LTD. ŞTİ.
Yeşilbağlar Mah. Selvili Sk. Helis Beyaz Ofis 2/1 A Blok No:207 PENDİK / İSTANBUL / TÜRKİYE Tel: +90 216 606 06 35
E-mail: info@dsrbelgelendirme.com.tr - Web: www.dsrbelgelendirme.com.tr

S.N. 3476



CERTIFICATE OF COMPLIANCE

Nu.: 29082112284

Name and address of certificate owner: ATLAS GRUP HAVUZ ARITMA İNŞ. TAAH. İTH. İHR.PAZ. SAN. VE TİC.LTD.ŞTİ. TAVUKÇUYOLU CAD. NO:160 Y.DUDULLU, ÜMRANIYE, İSTANBUL, TÜRKİYE

Name and address of manufacturer: ATLAS GRUP HAVUZ ARITMA İNŞ. TAAH. İTH. İHR.PAZ. SAN. VE TİC.LTD.ŞTİ. TAVUKÇUYOLU CAD. NO:160 Y.DUDULLU, ÜMRANIYE, İSTANBUL, TÜRKİYE

Product name: POOL PUMP FILTERS

Trademark(s):

Product type: ATS PLS 0400

Variants: See Page 2/2

Applied directive(s): 2006/42/EC Machinery Directive

Applied standard(s): EN 60204-1:2018, EN ISO 12100:2010

TESTPLUS confirms type which is mentioned above according to the [Annex I] Essential Health and Safety Regulations of 2006/42/EC Machinery Directive with inspection report. This certificate of compliance does not abrogate the compulsory of the manufacturer to issue declaration of conformity. Other relevant directives have to be observed. This certificate was issued on voluntary basis of manufacturer.

Report(s) nu.: 29082112284

Certificate issue date: 29.12.2021

Certificate expiry date: 28.12.2026

The manufacturer shall keep copy of Certificate of Compliance, EU declaration of conformity, its annexes and additions together with technical documentation at the disposal of national authorities for ten years after the product has been placed on the market. The manufacturer shall affix the CE marking to each individual product that is in conformity with the type described in this Certificate of Compliance and satisfies the applicable requirements of related directive.

Check certificate for validity



Şükrü AYBAR
Technical Regulation Manager
İstanbul, 29.12.2021



TESTPLUS TEKNİK KONTROL VE BELGELENDİRME TİC. LTD. ŞTİ.
Abdurrahmanğazi Mah. Ebubekir Cad. No.34/15
Sancaktepe, İstanbul, Türkiye
info@testplus.com.tr

1/2

CERTIFICATE OF COMPLIANCE

Nu.: 29082112284

Product name: POOL PUMP FILTERS

Trademark(s):

Product type: ATS PLS 0400

Variants:

ATS PLS 0500, ATS PLS 0620, ATS PLS 0760, ATS PLS 0920, ATS PLS 1050, ATS FLT037, ATS FLT001, ATS FLT002, ATS FLT003, ATS FLT038, ATS FLT039, ATS FLT004, ATS FLT037-1, ATS FLT001-1, ATS FLT002-1, ATS FLT003-1, ATS FLT038-1, ATS FLT039-1, ATS FLT004-1, ATS FLT005, ATS FLT006, ATS FLT007, ATS FLT008, ATS FLT009, ATS FLT040, ATS FLT009-M, ATS FLT040-M, ATS FLT005-1, ATS FLT006-1, ATS FLT007-1, ATS FLT008-1, ATS FLT009-1, ATS FLT040-1, ATS FLT009-M1, ATS FLT040-M1, ATS PLS 0400-1, ATS PLS 0500-1, ATS PLS 0620-1, ATS PLS 0760-1, ATS PLS 0920-1, ATS FLT041, ATS FLT042, ATS FLT043, ATS FLT044, ATS FLT045, ATS FLT046, ATS FLT047, ATS ÇKTFLT620, ATS ÇKTFLT800, ATS ÇKTFLT920, ATS ÇKTFLT1050, ATS ÇKTFLT1250, ATS ÇKTFLT620-M, ATS ÇKTFLT800-M, ATS ÇKTFLT920-M, ATS ÇKTFLT1050-M, ATS ÇKTFLT1250-M, ATS ÇKTFLT620-1, ATS ÇKTFLT800-1, ATS ÇKTFLT920-1, ATS ÇKTFLT1050-1, ATS ÇKTFLT1250-1, ATS ÇKTFLT620-M1, ATS ÇKTFLT800-M1, ATS ÇKTFLT920-M1, ATS ÇKTFLT1050-M1, ATS ÇKTFLT1250-M1

Applied directive(s): 2006/42/EC Machinery Directive

Applied standard(s): EN 60204-1:2018, EN ISO 12100:2010

TESTPLUS confirms type which is mentioned above according to the [Annex I] Essential Health and Safety Regulations of 2006/42/EC Machinery Directive with inspection report. This certificate of compliance does not abrogate the compulsory of the manufacturer to issue declaration of conformity. Other relevant directives have to be observed. This certificate was issued on voluntary basis of manufacturer.

Certificate issue date: 29.12.2021

Certificate expiry date: 28.12.2026

The manufacturer shall keep copy of Certificate of Compliance, EU declaration of conformity, its annexes and additions together with technical documentation at the disposal of national authorities for ten years after the product has been placed on the market. The manufacturer shall affix the CE marking to each individual product that is in conformity with the type described in this Certificate of Compliance and satisfies the applicable requirements of related directive.

Check certificate for validity



Şükrü AYBAR
Technical Regulation Manager
İstanbul, 29.12.2021



TESTPLUS TEKNİK KONTROL VE BELGELENDİRME TİC. LTD. ŞTİ.
Abdurrahmanğazi Mah. Ebubekir Cad. No.34/15
Sancaktepe, İstanbul, Türkiye
info@testplus.com.tr

2/2

S.N. 3443



CERTIFICATE OF COMPLIANCE

Nu.: 29082112282

Name and address of certificate owner: ATLAS GRUP HAVUZ ATIRMA İNŞ. TAAH. İTH. İHR.PAZ. SAN. VE TİC.LTD.ŞTİ. TAVUKÇUYOLU CAD. NO:160 Y.DUDULLU, ÜMRANIYE, İSTANBUL, TÜRKİYE

Name and address of manufacturer: ATLAS GRUP HAVUZ ATIRMA İNŞ. TAAH. İTH. İHR.PAZ. SAN. VE TİC.LTD.ŞTİ. TAVUKÇUYOLU CAD. NO:160 Y.DUDULLU, ÜMRANIYE, İSTANBUL, TÜRKİYE

Product name: POOL PUMP

Trademark(s):

Product type: WATER 200/2- SPEED

Variants: See Page 2/2

Applied directive(s): 2006/42/EC Machinery Directive

Applied standard(s): EN 809:1998+A1:2009/AC:2010, EN ISO 12100:2010, EN 60204-1:2018

TESTPLUS confirms type which is mentioned above according to the [Annex I] Essential Health and Safety Regulations of 2006/42/EC Machinery Directive with inspection report. This certificate of compliance does not abrogate the compulsory of the manufacturer to issue declaration of conformity. Other relevant directives have to be observed. This certificate was issued on voluntary basis of manufacturer.

Report(s) nu.: 29082112282

Certificate issue date: 29.12.2021

Certificate expiry date: 28.12.2026

The manufacturer shall keep copy of Certificate of Compliance, EU declaration of conformity, its annexes and additions together with technical documentation at the disposal of national authorities for ten years after the product has been placed on the market. The manufacturer shall affix the CE marking to each individual product that is in conformity with the type described in this Certificate of Compliance and satisfies the applicable requirements of related directive.

Check certificate for validity



Şükrü AYBAR
Technical Regulation Manager
İstanbul, 29.12.2021



TESTPLUS TEKNİK KONTROL VE BELGELENDİRME TİC. LTD. ŞTİ.
Abdurrahmanğazi Mah. Ebubekir Cad. No.34/15
Sancaktepe, İstanbul, Türkiye
info@testplus.com.tr

1/2

CERTIFICATE OF COMPLIANCE

Nu.: 29082112282

Product name: POOL PUMP

Trademark(s):

Product type: WATER 200/2- SPEED

Variants: ATS POM001, ATS POM002, ATS POM003, ATS POM004, ATS POM005, ATS POM006, ATS POM007, ATS POM008, ATS POM009, ATS POM010, ATS POM011, ATS POM012, ATS POM013, ATS POM014, ATS POM015, ATS POM016, ATS POM017, ATS POM018, ATS POM019, ATS POM020, ATS POM021, ATS POM022, ATS POM023, ATS POM024, ATS POM043, ATS POM044, ATS POM045, ATS POM046, ATS POM047, ATS POM048, ATS POM063, ATS POM064, ATS POM065, ATS POM066, ATS POM067, ATS POM068, ATS POM069, ATS POM070, ATS POM071, ATS POM072, ATS POM073, ATS POM074, ATS POM075, ATS POM076, ATS POM077, ATS POM044-T, ATS POM045-T, ATS POM046-T, ATS POM047-T, ATS POM048-T

Applied directive(s): 2006/42/EC Machinery Directive

Applied standard(s): EN 809:1998+A1:2009/AC:2010, EN ISO 12100:2010, EN 60204-1:2018

TESTPLUS confirms type which is mentioned above according to the [Annex I] Essential Health and Safety Regulations of 2006/42/EC Machinery Directive with inspection report. This certificate of compliance does not abrogate the compulsory of the manufacturer to issue declaration of conformity. Other relevant directives have to be observed. This certificate was issued on voluntary basis of manufacturer.

Certificate issue date: 29.12.2021

Certificate expiry date: 28.12.2026

The manufacturer shall keep copy of Certificate of Compliance, EU declaration of conformity, its annexes and additions together with technical documentation at the disposal of national authorities for ten years after the product has been placed on the market. The manufacturer shall affix the CE marking to each individual product that is in conformity with the type described in this Certificate of Compliance and satisfies the applicable requirements of related directive.

Check certificate for validity



Şükrü AYBAR
Technical Regulation Manager
İstanbul, 29.12.2021



TESTPLUS TEKNİK KONTROL VE BELGELENDİRME TİC. LTD. ŞTİ.
Abdurrahmanğazi Mah. Ebubekir Cad. No.34/15
Sancaktepe, İstanbul, Türkiye
info@testplus.com.tr

2/2

S.N. 3469



CERTIFICATE OF COMPLIANCE

Nu.: 29082112283

Name and address of certificate owner: ATLAS GRUP HAVUZ ATIRMA İNŞ. TAAH. İTH. İHR. PAZ. SAN. VE TİC. LTD. ŞTİ. TAVUKÇUYOLU CAD. NO:160 Y.DUDULLU, ÜMRANIYE, İSTANBUL, TÜRKİYE

Name and address of manufacturer: ATLAS GRUP HAVUZ ATIRMA İNŞ. TAAH. İTH. İHR. PAZ. SAN. VE TİC. LTD. ŞTİ. TAVUKÇUYOLU CAD. NO:160 Y.DUDULLU, ÜMRANIYE, İSTANBUL, TÜRKİYE

Product name: LED POOL LAMP

Trademark(s):

Product type: ATS HIA006-1

Variants: ATS HIA007-1, ATS HIA008-1, ATS HIA009-1, ATS HIA0010-1, ATS HIA006, ATS HIA007, ATS HIA008, ATS HIA009, ATS HIA010, ATS HIA006-L, ATS HIA009-L, ATS HIA012-1, ATS HIA013-1, ATS HIA014-1, ATS HIA015-1, ATS HIA051-1, ATS HIA012, ATS HIA013, ATS HIA014, ATS HIA015, ATS HIA051, ATS HIA001, ATS HIA002, ATS HIA003, ATS HIA004, ATS HIA052, ATS HIA005, ATS HIA053, ATS HIA054, ATS HIA021-1, ATS HIA022-1, ATS HIA023-1, ATS HIA024-1, ATS HIA025-1, ATS HIA021, ATS HIA022, ATS HIA023, ATS HIA024, ATS HIA025, ATS HIA019, ATS HIA020

Applied directive(s): 2014/35/EU Low Voltage Directive

Applied standard(s): EN 60598-2-18:1994/A1:2012

TESTPLUS confirms type which is mentioned above according to the [Annex I] Essential Health and Safety Regulations of 2014/35/EU Low Voltage Directive with inspection report. This certificate of compliance does not abrogate the compulsory of the manufacturer to issue declaration of conformity. Other relevant directives have to be observed. This certificate was issued on voluntary basis of manufacturer.

Report(s) nu.: 29082112283

Certificate issue date: 29.12.2021

Certificate expiry date: 28.12.2026

The manufacturer shall keep copy of Certificate of Compliance, EU declaration of conformity, its annexes and additions together with technical documentation at the disposal of national authorities for ten years after the product has been placed on the market. The manufacturer shall affix the CE marking to each individual product that is in conformity with the type described in this Certificate of Compliance and satisfies the applicable requirements of related directive.

Check certificate for validity



Şükrü AYBAR
Technical Regulation Manager
İstanbul, 29.12.2021



TESTPLUS TEKNİK KONTROL VE BELGELENDİRME TİC. LTD. ŞTİ.
Abdurrahmanğazi Mah. Ebubekir Cad. No.34/15
Sancaktepe, İstanbul, Türkiye
info@testplus.com.tr



T.C.
GÜMRÜK VE TİCARET BAKANLIĞI
Tüketicinin Korunması ve Piyasa Gözetimi Genel Müdürlüğü

BİLDİRİM KAYIT BELGESİ

Bildirim No:	HK/012	Bildirim Tarihi	17.03.2011
İthalatçı veya Üretici Adı:	ATLAS GRUP HAVUZ ARITMA İNŞ. TAAH. PAZ. SAN. TİC. LTD ŞTİ.		
İthalatçı veya Üretici Adresi:	Tavukçuyolu Cad. No:160 Y.Dudullu-Ümraniye/İSTANBUL		
Üretim Yeri Adı ve Adresi:	Gündem Kimyasal Ürünleri Paz. Havuzculuk Trz. Tic. Ltd. Şti. Altıyay Mah. Ayanoğlu Cad. Varsak Sanayii Çalış Sitesi No:66 Daire:9 Varsak/ANTALYA		
Vergi Dairesi:	Sargazi Vergi Dairesi		
Vergi No:	102 040 8922		
Kullanım Amacı:	Havuz Suyunda Kullanılan Yardımcı Kimyasal Maddeler		
Marka Adı:	A WATER ATLASPOOL HAVUZ EKİPMANLARI		

Ürün Çeşitleri:

- 1- ATLASFLOX PARTİKÜL ÇÖKTÜRÜCÜ
- 2- POOL SHOCK HIZLI PARLATICI
- 3- SIVI PH DÜŞÜRÜCÜ
- 4- TOZ PH DÜŞÜRÜCÜ

31.10.2013 tarihli ve 28807 sayılı Resmî Gazete'de yayımlanan "Havuz Suyunda Kullanılan Yardımcı Kimyasal Maddelerin Üretimi, İthalatı, Piyasa Gözetimi ve Denetimi ile Bildirim Esaslarına Dair Tebliğ" gereği yukarıda adı geçen ürünlerin bildirim kaydı kabul edilmiştir.

Meral KARASLAN
Bakanlık
Daire Başkanı

NOT: Bildirim kaydı, üretim yeri adres değişikliği nedeniyle 03.03.2015 tarih ve HK/012 sayı ile yeniden düzenlenmiştir.



T.C.
SAĞLIK BAKANLIĞI
Türkiye Halk Sağlığı Kurumu

BIYOSİDAL ÜRÜN RUHSATNAMESİ
(İMALAT)

Ruhsat No	2011/ 749	Ruhsat Tarihi	13.12.2011
Ürünün Ticari Adı/Tipi	A Water Atlaspool Poolchlor %56 Granül Klor / 2		
Aktif Madde/ler İsimleri	Troclosene sodium		
Aktif Madde/ler CAS Numaraları	2893-78-9		
Aktif Madde/ler ve Oranları	Troclosene sodium %87 (aktif klor %56)		
Hedef canlı/canlılar	<i>Staphylococcus aureus, Pseudomonas aeruginosa, Escherichia coli, Legionella pneumophila, Enterococcus faecium</i>		
Fiziki Hali (Toz, Briket, Granül vb.)	Granül		
Uygulama dozu	Açık havuzlarda 1-3 ppm serbest klor düzeyi oluşacak şekilde 100 m ³ suya 200-600 g ürün uygulanır.		
Ambalaj miktarı/ları	5 kg, 10 kg, 25 kg, 50 kg		
Antidotu	Spesifik bir antidotu yok.		
Zararlılık ve Önlem İfadeleri	H302, H319, H335, H400, H410, EUH031; P261, P264, P270, P271, P273, P280, P312, P301+P312, P304+P340, P305+P351+P338, P391, P501		
Raf ömrü	2 (iki) Yıl		
Ruhsat Sahibinin Adı ve Adresi	Atlas Grup Havuz Arıtma İnş. Taah. İth.lhr.Paz. San. ve Tic.ltd.Şti. Tavukçuyolu Cad. No: 160 Y. Dudullu Ümraniye/İSTANBUL		
Fabrika veya İmalathanenin Adresi	Gündem Kimyasal Ürün. Paz. Havuzculuk Tur. İnş. Tic. Ltd. Şti. Altayak Mah. 8437 Sok. No:5/8 Kepez/ANTALYA		
Ruhsatın Geçerli Olduğu Süre	31.12.2021		
Veriliş Tarihi ve Sebebi	23.02.2017 Yenileme		

31.12.2009 tarihli ve 27449 sayılı 4. mükerrer Resmî Gazete'de yayımlanan Biyosidal Ürünler Yönetmeliğinin 14 üncü maddesi uyarınca yukarıda adı geçen biyosidal ürünün imaline ve kullanılmasına müsaade edilmiştir.

Dr. Hüseyin İLTER
Kurum Başkanı a.
Daire Başkanı



T.C.
SAĞLIK BAKANLIĞI
Temel Sağlık Hizmetleri Genel Müdürlüğü

BİLDİRİM KAYIT BELGESİ

Bildirim No:	HK/012	Bildirim Tarihi	17.03.2011
İthalatçı veya Üretici Adı:	Atlas Grup Havuz Arıtma İnşaat Taah. İth. İhr. Paz. San. ve Tic. Ltd. Şti.		
İthalatçı veya Üretici Adresi:	Tavukçuyolu Cad. No:160 Y.Dudullu-Ümraniye/İSTANBUL		
Üretim Yeri Adı ve Adresi:	Gündem Kimyasal Ürünleri Paz. Havuzculuk Trz.Tic.Ltd.Şti. Akdeniz San. Sit. 5005 Sk. No:48 ANTALYA		
Vergi Dairesi:	Sarıgazi		
Vergi No:	1020408922		
Kullanım Amacı:	Havuz Suyunda Kullanılan Yardımcı Kimyasal Madde		
Marka Adı:	A WATER ATLASPOOL HAVUZ EKİPMANLARI		
Ürün Çeşitleri:	1-ATLASFLOX PARTİKÜL ÇÖKTÜRÜCÜ 2- POOL SHOCK HIZLI PARLATICI 3-SIVI PH DÜŞÜRÜCÜ 4-TOZ PH DÜŞÜRÜCÜ		

04.08.2010 tarihli ve 27662 sayılı Resmî Gazetede yayımlanarak yürürlüğe giren Havuz Suyunda Kullanılan Yardımcı Kimyasal Maddelerin Üretimine, İthalatına ve Bildirim Esaslarına Dair Tebliğ gereği yukarıda adı geçen ürünün/ürünlerin bildirim kaydı kabul edilmiştir.

Dr. Mehmet Ali TORUNOĞLU
Bakan a.
Genel Müdür Yardımcısı

NOT: Bildirim kaydı yeni ürün eklenmesi nedeniyle
20.07.2011 tarih ve HK/012 sayı ile yeniden düzenlenmiştir.



T.C.
TÜRK PATENT VE MARKA KURUMU
Tasarımlar Dairesi Başkanlığı

Sayı : 91930458 - 120 - [2014/03662] / E.2019-OE-216571

17.05.2019

Konu : Yenileme Talebi Hakkında
Referansınız:

YUSUF ERSOY (DESTEK PATENT A.Ş.)
ECLIPSE BUSINESS, AKASYA SOK. D BLOK NO:5 MASLAK/İSTANBUL

İlgi : 14.05.2019 tarihli ve 2019-GE-213216 sayılı dilekçeniz

İlgide kayıtlı dilekçeniz üzerine, 2014 03662 numaralı endüstriyel tasarım tescili 5 yıl süre ile yenilenmiştir.

Bu işleme ilişkin şerh, 24.05.2019 tarih ve 317 sayılı Tasarımlar Bülteni'nde yayınlanacaktır.

Saygılarımla.

Mustafa YILMAZ
Kurum Başkanı a.
Şube Müdürü

Ek: Yenileme Belgesi.

Evrak bilgisine <http://www.turkpatent.gov.tr> adresinden, "nuyg34A21396" DYS No ve Evrak tarihinden erişebilirsiniz.

"e-imzalıdır"

Cevaplarda; ilgili yazının çıktığı daire, tarih ve sayının tam olarak yazılması rica olunur.
Hipodrom Cad. No:13 PK:06560 Yenimahalle/ANKARA - Telefon: (0 312) 303 10 00 Fax: (0 312) 303 11 30
Elektronik Ağ: www.turkpatent.gov.tr

TASARIM SİCİLİ			
BAŞVURU BİLGİLERİ			
Başvuru Numarası	: 2014/03662	Başvuru Tarihi	: 14/05/2014
Tescil Numarası	: 2014 03662	Tescil Tarihi	: 14/05/2014
Başvuru Çeşidi	: Tekli	Tasarım Sayısı	: 1
Bülten Numarası	: 219	Bülten Tarihi	: 01/07/2014
BAŞVURU SAHİBİ			
Ad Soyad / Unvan : ATLAS GRUP HAVUZ ARITMA İNŞAAT TAAHHÜT İTHALAT İHRACAT PAZARLAMA SANAYİ VE TİCARET LİMİTED ŞİRKETİ			
Tabiiyet : TÜRKİYE CUMHURİYETİ			
Adres : Tavukçu Yolu Cad.No:160 Y.Dudullu Ümraniye İstanbul TÜRKİYE			
TASARIM			
Örün Adı - Tasarım Sıra Numarası	Durumu	Tsr. Sys.	Lokarno Sınıf
Sirkülasyon Pompası - 1	Tescilli	1	15-02
TASARIMCI			
MUSTAFA KÖKLÜ - 1			
Tavukçu Yolu Cad.No:160 Y.Dudullu-Ümraniye/İSTANBUL TÜRKİYE			
VEKİL			
İLKAY YASEMİN ÖZLÜK (DESTEK PATENT A.Ş.)			
ECLIPSE BUSINESS, AKASYA SOK. D BLOK NO:5 MASLAK/İSTANBUL			
İŞLEMLER			
İşlem Tarihi	: 14.05.2019	İşlem	: Yenileme
Bülten No	: 317	Bülten Tarihi	: 24.05.2019
Vekil : YUSUF ERSOY (DESTEK PATENT A.Ş.)			
Şerh			
2014 03662 tescil numarası ile ATLAS GRUP HAVUZ ARITMA İNŞAAT TAAHHÜT İTHALAT İHRACAT PAZARLAMA SANAYİ VE TİCARET LİMİTED ŞİRKETİ (Tavukçu Yolu Cad.No:160 Y.Dudullu Ümraniye İstanbul) adına kayıtlı olan Tasarım Tescilinin, 14.05.2019 tarihli talep üzerine 5 yıl muddetle 1. yenilemesi yapılmıştır.			
Şerh ve ilanı olunur.			



TASARIM YENİLEME BELGESİ
No: 2014 03662

Tasarım Sahibi
ATLAS GRUP HAVUZ ARITMA İNŞAAT TAAHHÜT İTHALAT İHRACAT PAZARLAMA SANAYİ VE TİCARET LİMİTED ŞİRKETİ

14/05/2014 tarihinde tescil edilen bu belge ekinde yer alan tasarımın tescilli 554 Sayılı Endüstriyel Tasarımların Korunması Hakkında Kanun Hükmünde Kararname'nin 36 ncı maddesi uyarınca 14/05/2019 tarihinden itibaren geçerli olmak üzere 5 yıl muddetle yenilenmiştir. İşbu belge 15/05/2019 tarihinde düzenlenmiştir.

Prof. Dr. Halip ASAN
Başkan



T.C.
TÜRK PATENT VE MARKA KURUMU
Tasarımlar Dairesi Başkanlığı

Sayı : 91930458 - 120 - [2018/04066] / E.2018-OE-519534
Konu : Tasarım Tescil Belgesi
Referansınız:

21.11.2018

ESER SİPAHİOĞLU (DESTEK PATENT A.Ş.)
ECLİPSE BUSINESS, AKASYA SOK. D BLOK NO:5 MASLAK/İSTANBUL

İlgi : 26.06.2018 tarihli ve 2018-GE-277987 sayılı dilekçeniz

İlgide kayıtlı dilekçe ile ATLAS GRUP HAVUZ ARITMA İNŞAAT TAAHHÜT İTHALAT İHRACAT PAZARLAMA SANAYİ VE TİCARET LİMİTED ŞİRKETİ adına yapılan tasarım başvurusu 2018 04066 numara ile sicile kayıt edilerek 24.07.2018 tarih ve 297 sayılı Bültende yayımlanmıştır.

2018 04066 numaralı tescile, üç aylık yasal itiraz süresi içerisinde herhangi bir itirazda bulunulmadığından, tesciliniz kesinlik kazanmış olup Tasarım Tescil Belgeniz ekte gönderilmiştir.

Saygılarımla.

Aynur ERTUĞRUL
Kurum Başkanı a.
Şube Müdürü

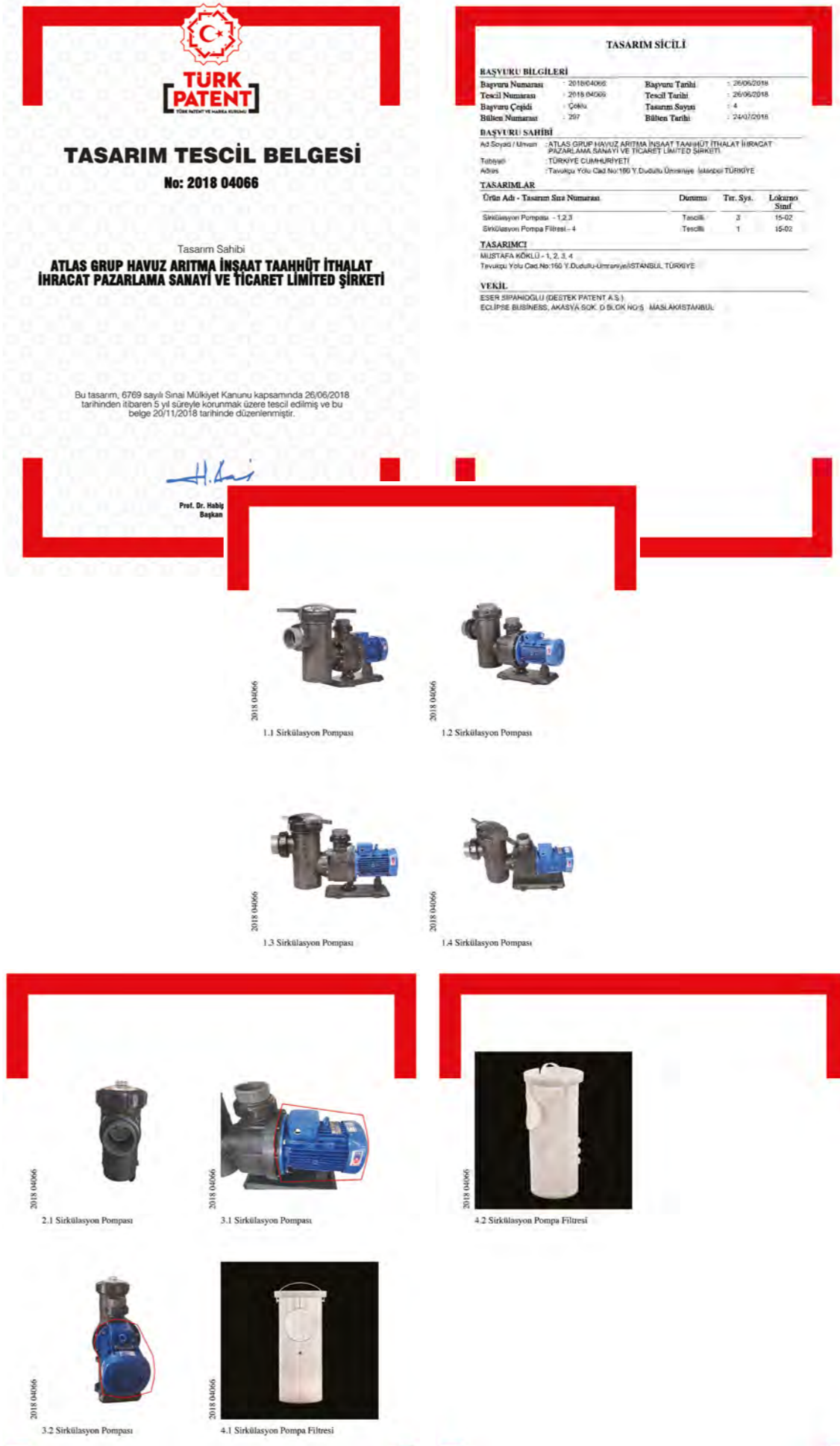
EK: Tasarım Tescil Belgesi.

Evrak bilgisine <http://www.turkpatent.gov.tr> adresinden, "rpyq2E0130B0" DYS No ve Evrak tarihinden erişebilirsiniz.

"e-imzalıdır"

Cevaplarda; ilgili yazının çıktığı daire, tarih ve sayının tam olarak yazılması rica olunur.

Hipodrom Caddesi No: 115 Yenimahalle 06330 ANKARA - Telefon: (0 312) 303 10 00 - Fax : (0 312) 303 11 30
Elektronik Ağ: www.turkpatent.gov.tr



Bu tasarım, 6769 sayılı Sınai Mülkiyet Kanunu kapsamında 26/06/2018 tarihinden itibaren 5 yıl süreyle korunmak üzere tescil edilmiş ve bu belge 20/11/2018 tarihinde düzenlenmiştir.

H. A. S.

Prof. Dr. Habip Şakın



1.1 Sirkülasyon Pompası



1.2 Sirkülasyon Pompası



1.3 Sirkülasyon Pompası



1.4 Sirkülasyon Pompası



2.1 Sirkülasyon Pompası



3.1 Sirkülasyon Pompası



4.2 Sirkülasyon Pompa Filtresi



3.2 Sirkülasyon Pompası



4.1 Sirkülasyon Pompa Filtresi



T.C.
TÜRK PATENT ENSTİTÜSÜ
Endüstriyel Tasarımlar Dairesi Başkanlığı

Sayı : 91930458 - 120 - [2015/08933] / E.2016-OE-455351

10.10.2016

Konu : Tasarım Tescil Belgesi

Referansınız:

İLKAY YASEMİN ÖZLÜK (DESTEK PATENT A.Ş.)
ECLİPSE BUSINESS, AKASYA SOK. D BLOK NO:5 MASLAK/İSTANBUL

İlgi : 29.12.2015 tarihli ve 2015-GE-485155 sayılı dilekçeniz

İlgide kayıtlı dilekçe ile ATLAS GRUP HAVUZ ARITMA İNŞAAT TAAHHÜT İTHALAT İHRACAT PAZARLAMA SANAYİ VE TİCARET LİMİTED ŞİRKETİ adına yapılan endüstriyel tasarım başvurusu 2015 08933 numara ile sicile kayıt edilerek 01.02.2016 tarih ve 238 sayılı Resmi Endüstriyel Tasarımlar Bülteni'nde yayınlanmıştır.

2015 08933 numaralı tescile, altı aylık yasal itiraz süresi içerisinde herhangi bir itirazda bulunulmadığından, tesciliniz kesinlik kazanmış olup Tasarım Tescil Belgeniz ekte gönderilmiştir.

Saygılarımla.

Fatih KARAHAN
Enstitü Başkanı a.
Endüstriyel Tasarımlar Dairesi Başkanı

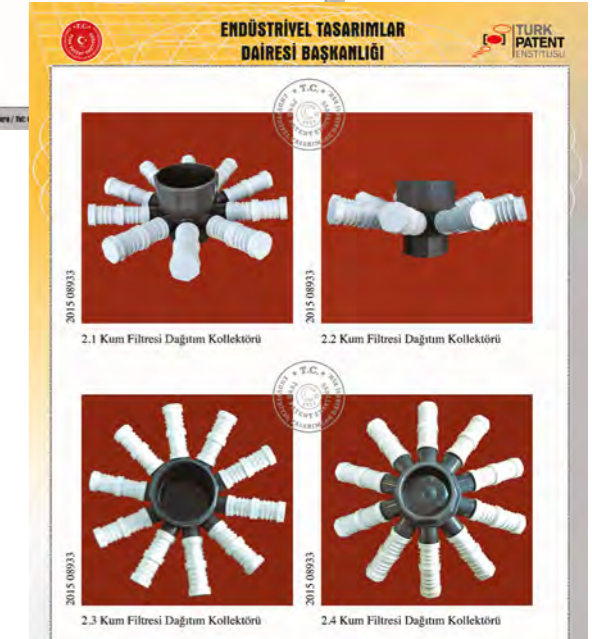
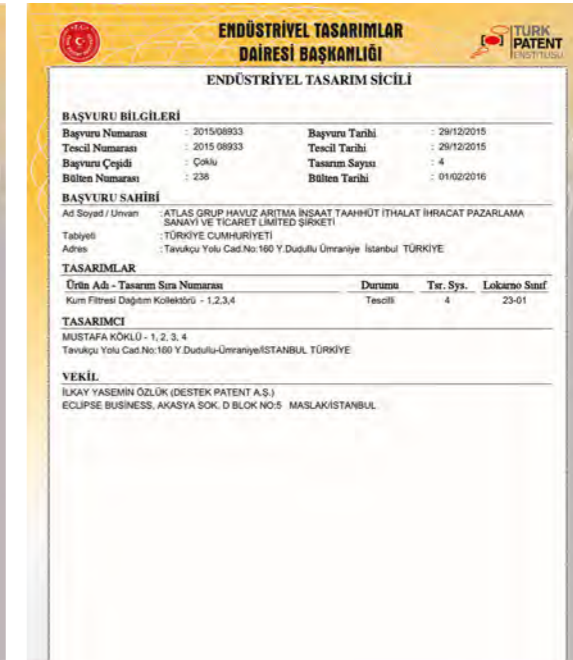
EK: Tasarım Tescil Belgesi.

Evrak bilgisine <http://www.tpe.gov.tr> adresinden "phuz1604C6B0" DYS No ve Evrak tarihinden erişebilirsiniz.

"e-imzalıdır"

Cevaplarda; ilgili yazının çıktığı daire, tarih ve sayının tam olarak yazılması rica olunur.

Hipodrom Caddesi No: 115 Yenimahalle 06330 ANKARA - Telefon: (0 312) 303 10 00 - Fax : (0 312) 303 11 30
e-posta: info-tasarim@tpe.gov.tr - Elektronik Ağ: www.tpe.gov.tr





T.C.
TÜRK PATENT VE MARKA KURUMU
Tasarımlar Dairesi Başkanlığı

Sayı : 91930458 - 120 - [2015/08933] / E.2020-OE-289724 23.07.2020
Konu : Yenileme Talebi Hakkında
Referansınız:

AHMET FURKAN ÖZDEMİR (DESTEK PATENT A.Ş.)
ECLİPSE BUSINESS, AKASYA SOK. D BLOK NO:5 MASLAK/İSTANBUL

İlgi : 07.07.2020 tarihli ve 2020-GE-292414 sayılı dilekçeniz

İlgide kayıtlı dilekçeniz üzerine, 2015 08933 numaralı endüstriyel tasarım tescili 5 yıl süre ile yenilenmiştir.

Bu işleme ilişkin şerh, 24.07.2020 tarih ve 345 sayılı Tasarımlar Bülteni'nde yayınlanacaktır.

Saygılarımla.

Mustafa YILMAZ
Kurum Başkanı a.
Şube Müdürü

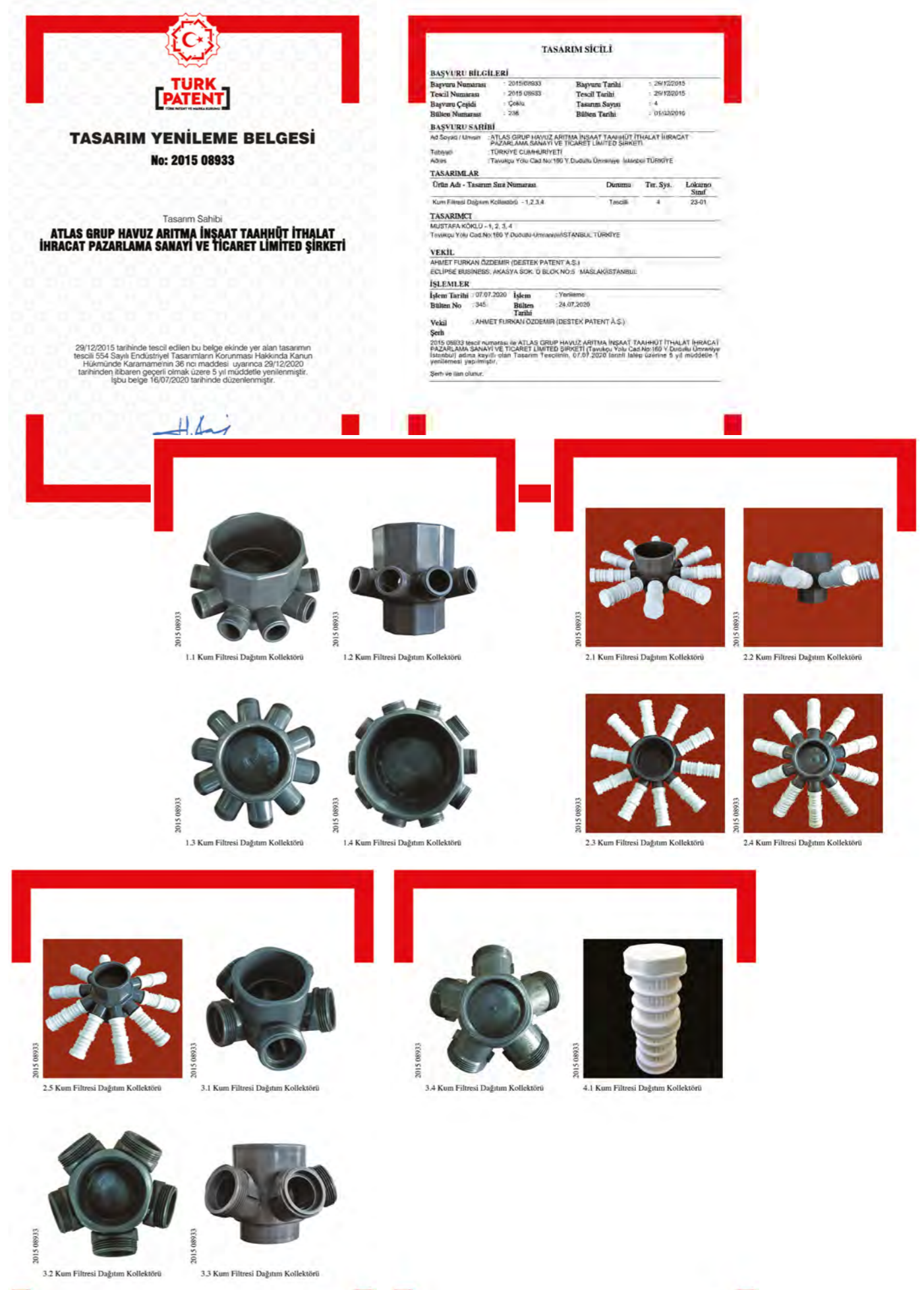
Ek: Yenileme Belgesi.

Evrak bilgisine <http://www.turkpatent.gov.tr> adresinden, "szqo46A5D92E" DYS No ve Evrak tarihinden erişebilirsiniz.

"e-imzalıdır"

Cevaplarda; ilgili yazının çıktığı daire, tarih ve sayının tam olarak yazılması rica olunur.

Hipodrom Cad. No:13 PK:06560 Yenimahalle/ANKARA - Telefon: (0 312) 303 10 00 Fax: (0 312) 303 11 30
Elektronik Ağ: www.turkpatent.gov.tr





T.C.
TÜRK PATENT VE MARKA KURUMU
Tasarımlar Dairesi Başkanlığı

Sayı : 91930458 - 120 - [2018/00304] / E.2018-OE-356291
Konu : Tasarım Tescil Belgesi
Referansınız:

02.08.2018

İLKAY YASEMİN ÖZLÜK (DESTEK PATENT A.Ş.)
ECLIPSE BUSINESS, AKASYA SOK. D BLOK NO:5 MASLAK/İSTANBUL

İlgi : 17.01.2018 tarihli ve 2018-GE-23879 sayılı dilekçeniz

İlgide kayıtlı dilekçe ile ATLAS GRUP HAVUZ ARITMA İNŞAAT TAAHHÜT İTHALAT İHRACAT PAZARLAMA SANAYİ VE TİCARET LİMİTED ŞİRKETİ adına yapılan tasarım başvurusu 2018 00304 numara ile sicile kayıt edilerek 26.03.2018 tarih ve 289 sayılı Bültende yayımlanmıştır.

2018 00304 numaralı tescile, üç aylık yasal itiraz süresi içerisinde herhangi bir itirazda bulunulmadığından, tesciliniz kesinlik kazanmış olup Tasarım Tescil Belgeniz ekte gönderilmiştir.

Saygılarımla.

Aynur ERTUĞRUL
Kurum Başkanı a.
Şube Müdürü

EK: Tasarım Tescil Belgesi.

Evrak bilgisine <http://www.turkpatent.gov.tr> adresinden, "suip2A9516B1" DYS No ve Evrak tarihinden erişebilirsiniz.

"e-imzalıdır"

Cevaplarda; ilgili yazının çıktığı daire, tarih ve sayının tam olarak yazılması rica olunur.

Hipodrom Caddesi No: 115 Yenimahalle 06330 ANKARA - Telefon: (0 312) 303 10 00 - Fax : (0 312) 303 11 30
Elektronik Ağ: www.turkpatent.gov.tr

TASARIM SİCİLİ			
BAŞVURU BİLGİLERİ			
Başvuru Numarası	: 2018/00304	Başvuru Tarihi	: 17/01/2018
Tescil Numarası	: 2018 00304	Tescil Tarihi	: 17/01/2018
Başvuru Çeşidi	: Tekli	Tasarım Sayısı	: 1
Bülten Numarası	: 289	Bülten Tarihi	: 20/03/2018
BAŞVURU SAHİBİ			
Ad Soyad / Ünvan : ATLAS GRUP HAVUZ ARITMA İNŞAAT TAAHHÜT İTHALAT İHRACAT PAZARLAMA SANAYİ VE TİCARET LİMİTED ŞİRKETİ			
Tabiyeti : TÜRKİYE CUMHURİYETİ			
Adres : Tavukçu Yolu Cad.No:160 Y.Dudullu Ümraniye/İSTANBUL TÜRKİYE			
TASARIM			
Örün Adı - Tasarım Sıra Numarası	Durumu	Tsr. Sys.	Lokarno Sınıf
Filtre - 1	Tescilli	1	23-01
TASARIMCI			
MUSTAFA KÖKLÜ - 1 Tavukçu Yolu Cad.No:160 Y.Dudullu-Ümraniye/İSTANBUL TÜRKİYE			
VEKİL			
İLKAY YASEMİN ÖZLÜK (DESTEK PATENT A.Ş.) ECLIPSE BUSINESS, AKASYA SOK. D BLOK NO:5 MASLAK/İSTANBUL			



TASARIM TESCİL BELGESİ
No: 2018 00304

Tasarım Sahibi
ATLAS GRUP HAVUZ ARITMA İNŞAAT TAAHHÜT İTHALAT İHRACAT PAZARLAMA SANAYİ VE TİCARET LİMİTED ŞİRKETİ

Bu tasarım, 6769 sayılı Sınai Mülkiyet Kanunu kapsamında 17/01/2018 tarihinden itibaren 5 yıl süreyle korunmak üzere tescil edilmiş ve bu belge 30/07/2018 tarihinde düzenlenmiştir.

Prof. Dr. Hacı ASAN
Başkan

EN 60204-1 KONTROL RAPORU (Makinalarda güvenlik - Makinaların elektrik teçhizatı - Bölüm 1: Genel kurallar) (Safety of machinery - Electrical equipment of machines - Part 1: General requirements)		Tarih / Date : 26.08.2020	
Proje No / Project No : M-LVD-1828/20	Müşteri / Customer : ATLAS GRUP HAVUZ ARITMA İNŞ. TAAH. İTH. PAZ. SAN. VE TİC. LTD.ŞTİ.		
Müşteri Adresi / Customer Address : TAVUKÇUYOLU CD. NO:160 ÜMRANIYE İSTANBUL	Üretici / Manufacturer : ATLAS GRUP HAVUZ ARITMA İNŞ. TAAH. İTH. PAZ. SAN. VE TİC. LTD.ŞTİ.		
İnceleme Yeri / Piece of Inspection : FERRATPAŞA İH. 641.ŞK. NO:8 ATAŞEHİR İSTANBUL	Muayene Elemanı / Inspector : ALİ ÇOBAN		
İnceleme Konusu / Subject of Inspection : TERMOPLASTİK HAVUZ SİRKÜLASYON POMPASI	Tip / Seri no / Type / Serial no : STORM MODEL 15,00 HP		
Marka / model / Trade mark / model : ATLASPOOL	Referans Dokümanlar / Document of Reference (İlave dokümanlar ekte yer alıyormu ? / See continuation sheet for additional document ?)		
Doküman Adı / Document Name : ATLASPOOL	Revizyon No / Revision Number : 1	Onaylayan / Approved by : [Signature]	Evet / Yes <input checked="" type="checkbox"/> Hayır / No <input type="checkbox"/>
MUAYENE / INSPECTION			
İnceleme Tarihi / Inspection Date : 26.08.2020	MÜAYENE SONUCU / INSPECTION RESULT		
Periyodik Muayene / Periodical Inspection : Uygun / Satisfactory <input checked="" type="checkbox"/>			
Son Muayene / Final Inspection : Uygun Değil / Unsatisfactory <input type="checkbox"/>			
Önemli Muayene / Important Inspection : Uygunsuzluk Raporları / Non Conformities Report <input type="checkbox"/>			
Muayene Türü / Kind of Inspection : Uygunsuzluk Hazırlama Tarihi / Non Conformities Issued Date : [Date]			
On Muayene / Pre-Inspection : Tanık Muayenesi / Witnessing Test : Uygunsuzluk Listesi / Nonconformities List			
Son Muayene / Final Inspection : Doküman Gözden Geçirme / Document Review : Bir sonraki Muayene Tarihi / Next Visit Scheduled : [Date]			
Satıcı Değerlendirme / Expanding & Vendor Assessment : KULLANILAN CİHAZLAR			
Cihaz adı / Equipment Name : METREL MULTITESTER	Cihaz kodu / Equipment Code : 00-145	Kalibrasyon tarihi / Calibration Date : 17.09.2019	Gelincek kalibrasyon tarihi / Calibration Date : 17.09.2020
		Sıklık / Frequency : 25	Ortam / Environment : UYGUN

CE-FR.108 RV:04 Rev. Tar. : 20.02.2014

By Muayene Raporu ALBERK QA TECHNICIAN'ın yazılı izni olmadan çoğaltılamaz. İmzasız ve mühürlü raporlar geçerlidir. / This inspection report may not be reproduced order than in full except with the permission of ALBERK QA TECHNIC. Inspection report without signature and seal are no valid.

Sayfa 1 / 4

EN 60204-1 KONTROL RAPORU (Makinalarda güvenlik - Makinaların elektrik teçhizatı - Bölüm 1: Genel kurallar) (Safety of machinery - Electrical equipment of machines - Part 1: General requirements)		Standart no / Standard number	
Muayene Kriterleri / Inspection Criteria	Gözlem / Observation	Değerlendirme / Evaluation	Evet / Hayır - İK / Yes / No - IKA
Elektrik Bileşenlerinin uygunluğu (belgelemin kontrolü) / Ek B	uygun	uygun	<input checked="" type="checkbox"/>
Elektrik tesisatının 380 V.A.C. de hatasız çalışması / Ek B	UYARI LEVHALARI uygun	uygun	<input checked="" type="checkbox"/>
Yarı iletkenler / Ek B	uygun	uygun	<input checked="" type="checkbox"/>
Tejima için makine hasarlarına karşı koruma önlemleri / 6.4.2	uygun	uygun	<input checked="" type="checkbox"/>
Makine güc kaymakları / 13.5.1	uygun	uygun	<input checked="" type="checkbox"/>
Kablo Kanalları / 13.1	uygun	uygun	<input checked="" type="checkbox"/>
Bağlantılar / Ek B	uygun	uygun	<input checked="" type="checkbox"/>
Tercihli personel varlığı / Ek B	Fabrika şartları	uygun	<input checked="" type="checkbox"/>
Sıcaklık / 7.3.3	Fabrika şartları	uygun	<input checked="" type="checkbox"/>
Nem (±40°C - %50) / 4.4.4	Fabrika şartları	uygun	<input checked="" type="checkbox"/>
Rakım max.1000m / 4.4.5	Fabrika şartları	uygun	<input checked="" type="checkbox"/>
Elektrik devre şemaları / 17.6	uygun	uygun	<input checked="" type="checkbox"/>
Nötr devre şeması / 5.1-EK B	uygun	uygun	<input checked="" type="checkbox"/>
Besleme uçları ayrı ayrı oluşturulması / 17.6	uygun	uygun	<input checked="" type="checkbox"/>
Toprak kablo renkleri / 13.2.4	San-Yeşil	uygun	<input checked="" type="checkbox"/>
Nötr kablosu / 13.2.3	Mavi	uygun	<input checked="" type="checkbox"/>
Fazlar / 4.3	Kahverengi	uygun	<input checked="" type="checkbox"/>
Diğer / 5.3	uygun	uygun	<input checked="" type="checkbox"/>
Belelemeyi ayırma cihazı devre açık/kapalı konumu ve konulması / 5.3	uygun	uygun	<input checked="" type="checkbox"/>
Belelemeyi ayırma cihazının bulunduğu yer min.80 cm. / 5.3	uygun	uygun	<input checked="" type="checkbox"/>
Belelemeyi ayırma cihazının bulunduğu yer min.80 cm. kesme rölesinin varlığı / 7.2.9	uygun	uygun	<input checked="" type="checkbox"/>
Faz sırası koruma rölesinin varlığı / 7.8	uygun	uygun	<input checked="" type="checkbox"/>
Kaçak akım rölesinin varlığı / 8.4	uygun	uygun	<input checked="" type="checkbox"/>
Termik kontroler, aşırı ısınmanın sebep olacağı durumlar / 7.3	uygun	uygun	<input checked="" type="checkbox"/>
Kontrol devrelerinin besleme beyan gerilimleri / 6.4.1	uygun	uygun	<input checked="" type="checkbox"/>
Güvenlik devrelerinin kontrolü / 4.2.2	uygun	uygun	<input checked="" type="checkbox"/>
Acil durdurma anahtarlarının kontrolü / 9.2.4	uygun	uygun	<input checked="" type="checkbox"/>
Kontrol cihazının ve operatörünün konumu / 10.9	uygun	uygun	<input checked="" type="checkbox"/>
IP koruma derecesi ve kontrolü / 11.3	IP65	uygun	<input checked="" type="checkbox"/>
Box üreticisi beyan veya test sertifikalarının kontrolü / Ek B	uygun	uygun	<input checked="" type="checkbox"/>
Start/stop düğmeleri ve diğer butonların renk kontrolü / 10.2.1	uygun	uygun	<input checked="" type="checkbox"/>
Start/stop düğmeleri piktogramlarının kontrolü / 10.2.1	uygun	uygun	<input checked="" type="checkbox"/>
Kontaktörlerin kontrolü / 3.9	uygun	uygun	<input checked="" type="checkbox"/>
Acil durdurma butonu ulaşım kolaylığı / 9.2.4	uygun	uygun	<input checked="" type="checkbox"/>
Acil durdurma butonları konum,renk ve çalışmanın kontrolü / 9.2.4	uygun	uygun	<input checked="" type="checkbox"/>
Görsel Kontrolör / 9.2.4	uygun	uygun	<input checked="" type="checkbox"/>

CE-FR.108 RV:04 Rev. Tar. : 20.02.2014

By Muayene Raporu ALBERK QA TECHNICIAN'ın yazılı izni olmadan çoğaltılamaz. İmzasız ve mühürlü raporlar geçerlidir. / This inspection report may not be reproduced order than in full except with the permission of ALBERK QA TECHNIC. Inspection report without signature and seal are no valid.

Sayfa 2 / 4

EN 60204-1 KONTROL RAPORU (Makinalarda güvenlik - Makinaların elektrik teçhizatı - Bölüm 1: Genel kurallar) (Safety of machinery - Electrical equipment of machines - Part 1: General requirements)		Tarih / Date : 26.08.2020	
Proje No / Project No : M-LVD-1828/20	Müşteri / Customer : ATLAS GRUP HAVUZ ARITMA İNŞ. TAAH. İTH. PAZ. SAN. VE TİC. LTD.ŞTİ.		
Müşteri Adresi / Customer Address : TAVUKÇUYOLU CD. NO:160 ÜMRANIYE İSTANBUL	Üretici / Manufacturer : ATLAS GRUP HAVUZ ARITMA İNŞ. TAAH. İTH. PAZ. SAN. VE TİC. LTD.ŞTİ.		
İnceleme Yeri / Piece of Inspection : FERRATPAŞA İH. 641.ŞK. NO:8 ATAŞEHİR İSTANBUL	Muayene Elemanı / Inspector : ALİ ÇOBAN		
İnceleme Konusu / Subject of Inspection : TERMOPLASTİK HAVUZ SİRKÜLASYON POMPASI	Tip / Seri no / Type / Serial no : STORM MODEL 15,00 HP		
Marka / model / Trade mark / model : ATLASPOOL	Referans Dokümanlar / Document of Reference (İlave dokümanlar ekte yer alıyormu ? / See continuation sheet for additional document ?)		
Doküman Adı / Document Name : ATLASPOOL	Revizyon No / Revision Number : 1	Onaylayan / Approved by : [Signature]	Evet / Yes <input checked="" type="checkbox"/> Hayır / No <input type="checkbox"/>
MUAYENE / INSPECTION			
İnceleme Tarihi / Inspection Date : 26.08.2020	MÜAYENE SONUCU / INSPECTION RESULT		
Periyodik Muayene / Periodical Inspection : Uygun / Satisfactory <input checked="" type="checkbox"/>			
Son Muayene / Final Inspection : Uygun Değil / Unsatisfactory <input type="checkbox"/>			
Önemli Muayene / Important Inspection : Uygunsuzluk Raporları / Non Conformities Report <input type="checkbox"/>			
Muayene Türü / Kind of Inspection : Uygunsuzluk Hazırlama Tarihi / Non Conformities Issued Date : [Date]			
On Muayene / Pre-Inspection : Tanık Muayenesi / Witnessing Test : Uygunsuzluk Listesi / Nonconformities List			
Son Muayene / Final Inspection : Doküman Gözden Geçirme / Document Review : Bir sonraki Muayene Tarihi / Next Visit Scheduled : [Date]			
Satıcı Değerlendirme / Expanding & Vendor Assessment : KULLANILAN CİHAZLAR			
Cihaz adı / Equipment Name : METREL MULTITESTER	Cihaz kodu / Equipment Code : 00-145	Kalibrasyon tarihi / Calibration Date : 17.09.2019	Gelincek kalibrasyon tarihi / Calibration Date : 17.09.2020
		Sıklık / Frequency : 25	Ortam / Environment : UYGUN

CE-FR.108 RV:04 Rev. Tar. : 20.02.2014

By Muayene Raporu ALBERK QA TECHNICIAN'ın yazılı izni olmadan çoğaltılamaz. İmzasız ve mühürlü raporlar geçerlidir. / This inspection report may not be reproduced order than in full except with the permission of ALBERK QA TECHNIC. Inspection report without signature and seal are no valid.

Sayfa 3 / 4

EN 60204-1 KONTROL RAPORU (Makinalarda güvenlik - Makinaların elektrik teçhizatı - Bölüm 1: Genel kurallar) (Safety of machinery - Electrical equipment of machines - Part 1: General requirements)		Standart no / Standard number	
Muayene Kriterleri / Inspection Criteria	Gözlem / Observation	Değerlendirme / Evaluation	Evet / Hayır - İK / Yes / No - IKA
Elektrik Bileşenlerinin uygunluğu (belgelemin kontrolü) / Ek B	uygun	uygun	<input checked="" type="checkbox"/>
Elektrik tesisatının 380 V.A.C. de hatasız çalışması / Ek B	UYARI LEVHALARI uygun	uygun	<input checked="" type="checkbox"/>
Yarı iletkenler / Ek B	uygun	uygun	<input checked="" type="checkbox"/>
Tejima için makine hasarlarına karşı koruma önlemleri / 6.4.2	uygun	uygun	<input checked="" type="checkbox"/>
Makine güc kaymakları / 13.5.1	uygun	uygun	<input checked="" type="checkbox"/>
Kablo Kanalları / 13.1	uygun	uygun	<input checked="" type="checkbox"/>
Bağlantılar / Ek B	uygun	uygun	<input checked="" type="checkbox"/>
Tercihli personel varlığı / Ek B	Fabrika şartları	uygun	<input checked="" type="checkbox"/>
Sıcaklık / 7.3.3	Fabrika şartları	uygun	<input checked="" type="checkbox"/>
Nem (±40°C - %50) / 4.4.4	Fabrika şartları	uygun	<input checked="" type="checkbox"/>
Rakım max.1000m / 4.4.5	Fabrika şartları	uygun	<input checked="" type="checkbox"/>
Elektrik devre şemaları / 17.6	uygun	uygun	<input checked="" type="checkbox"/>
Nötr devre şeması / 5.1-EK B	uygun	uygun	<input checked="" type="checkbox"/>
Besleme uçları ayrı ayrı oluşturulması / 17.6	uygun	uygun	<input checked="" type="checkbox"/>
Toprak kablo renkleri / 13.2.4	San-Yeşil	uygun	<input checked="" type="checkbox"/>
Nötr kablosu / 13.2.3	Mavi	uygun	<input checked="" type="checkbox"/>
Fazlar / 4.3	Kahverengi	uygun	<input checked="" type="checkbox"/>
Diğer / 5.3	uygun	uygun	<input checked="" type="checkbox"/>
Belelemeyi ayırma cihazı devre açık/kapalı konumu ve konulması / 5.3	uygun	uygun	<input checked="" type="checkbox"/>
Belelemeyi ayırma cihazının bulunduğu yer min.80 cm. / 5.3	uygun	uygun	<input checked="" type="checkbox"/>
Belelemeyi ayırma cihazının bulunduğu yer min.80 cm. kesme rölesinin varlığı / 7.2.9	uygun	uygun	<input checked="" type="checkbox"/>
Faz sırası koruma rölesinin varlığı / 7.8	uygun	uygun	<input checked="" type="checkbox"/>
Kaçak akım rölesinin varlığı / 8.4	uygun	uygun	<input checked="" type="checkbox"/>
Termik kontroler, aşırı ısınmanın sebep olacağı durumlar / 7.3	uygun	uygun	<input checked="" type="checkbox"/>
Kontrol devrelerinin besleme beyan gerilimleri / 6.4.1	uygun	uygun	<input checked="" type="checkbox"/>
Güvenlik devrelerinin kontrolü / 4.2.2	uygun	uygun	<input checked="" type="checkbox"/>
Acil durdurma anahtarlarının kontrolü / 9.2.4	uygun	uygun	<input checked="" type="checkbox"/>
Kontrol cihazının ve operatörünün konumu / 10.9	uygun	uygun	<input checked="" type="checkbox"/>
IP koruma derecesi ve kontrolü / 11.3	IP65	uygun	<input checked="" type="checkbox"/>
Box üreticisi beyan veya test sertifikalarının kontrolü / Ek B	uygun	uygun	<input checked="" type="checkbox"/>
Start/stop düğmeleri ve diğer butonların renk kontrolü / 10.2.1	uygun	uygun	<input checked="" type="checkbox"/>
Start/stop düğmeleri piktogramlarının kontrolü / 10.2.1	uygun	uygun	<input checked="" type="checkbox"/>
Kontaktörlerin kontrolü / 3.9	uygun	uygun	<input checked="" type="checkbox"/>
Acil durdurma butonu ulaşım kolaylığı / 9.2.4	uygun	uygun	<input checked="" type="checkbox"/>
Acil durdurma butonları konum,renk ve çalışmanın kontrolü / 9.2.4	uygun	uygun	<input checked="" type="checkbox"/>
Görsel Kontrolör / 9.2.4	uygun	uygun	<input checked="" type="checkbox"/>

CE-FR.108 RV:04 Rev. Tar. : 20.02.2014

By Muayene Raporu ALBERK QA TECHNICIAN'ın yazılı izni olmadan çoğaltılamaz. İmzasız ve mühürlü raporlar geçerlidir. / This inspection report may not be reproduced order than in full except with the permission of ALBERK QA TECHNIC. Inspection report without signature and seal are no valid.

Sayfa 4 / 4



T.C.
TÜRK PATENT ENSTİTÜSÜ

FAYDALI MODEL BELGESİ

No: TR 2013 13059 Y

Bu Belge 551 Sayılı Patent Haklarının Korunması Hakkında Kanun Hükmünde Kararname'nin 162 nci maddesi uyarınca 11.11.2013 tarihinden itibaren 10 yıl süre ile verilmiştir.

Prof. Dr. Habip ASAN
Enstitü Başkanı



TÜRK PATENT [●] ENSTİTÜSÜ

(19) TÜRK PATENT [●] ENSTİTÜSÜ

(10) TR 2013 13059 Y

FAYDALI MODEL BELGESİ

(21) Başvuru Numarası
u 2013/13059

(51) Buluşun tasnif sınıfı
F16L 11/10

(22) Başvuru Tarihi
2013/11/11

(43) Başvuru Yayın Tarihi
2014/01/21

(11) Başvuru Yayın No.
TR 2013 13059 U

(45) Faydalı Model Belgesinin Veriliş Tarihi
2014/09/22

(30) Rüçhan Bilgileri (32) (33) (31) (74) Vekil

HAKAN ÖZCAN (DESTEK PATENT A.Ş.)

POLARİS PLAZA AHİ EVRAN CAD. NO:1 KAT:17 D:70
MASLAK/İSTANBUL

(71) Faydalı Model Sahibi

ATLAS GRUP HAVUZ ARITMA İNŞAAT TAAHHÜT İTH.İHR.PAZ.SAN.VE TİC.LTD.ŞTİ.

Tavukçu Yolu Cad.No:160 Y.Dudullu ÜMRANIYE İSTANBUL TÜRKİYE

(72) Buluşu Yapan

MUSTAFA KÖKLÜ

Tavukçuyolu Cad. No:160 Y.Dudullu ÜSKÜDAR İSTANBUL TÜRKİYE

(54) Buluş Başlığı

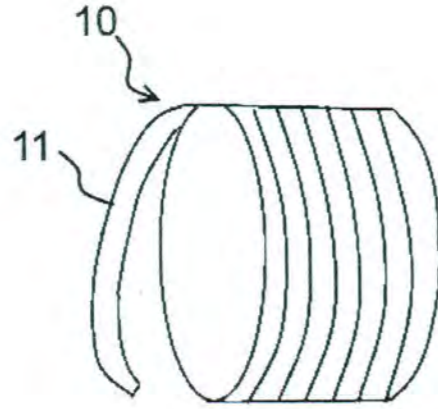
Tek parçalı şeride sahip bükülerek oluşturulan bir hortum.

(57) Özet

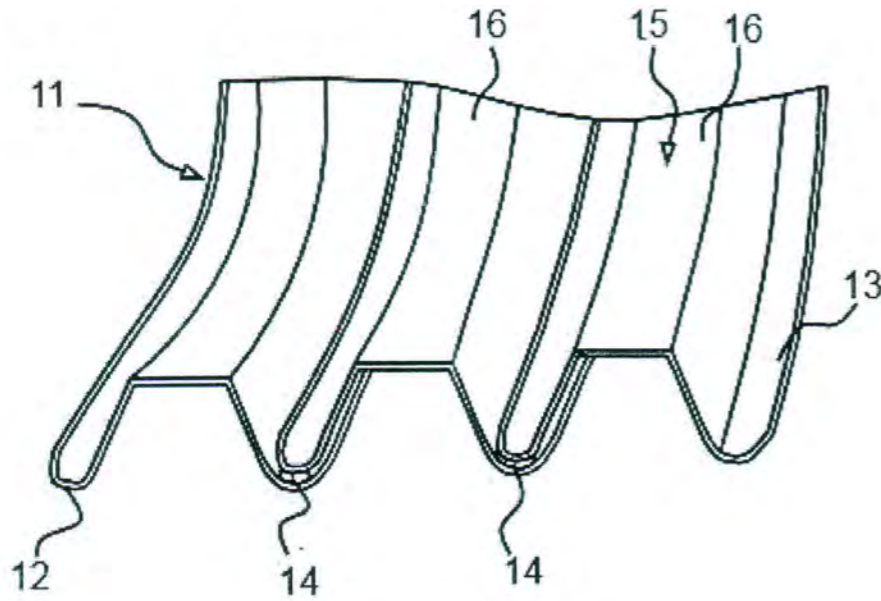
Buluş, havuzlarda havuzun içerisindeki pisliklerin vakum süpürgesinin yardımıyla temizlenmesinde kullanılan vakumlama makinelerinin hortumu (10) ile ilgili olup, özelliği; hortumu (10) oluşturan şerit (11), bahsedilen şerit (11) üzerinde oluşturulmuş bir çıkıntı (12), bahsedilen şerit (11) üzerinde oluşturulmuş bir kanal (13), bahsedilen çıkıntı (12) ve kanal (13) arasında konumlandırılan bir kaynaştırıcı parça (14) içermesidir.



1/1



Şekil 1



Şekil 2

***Bu evrak Hakan ÖZCAN tarafından 11.11.2013 17:25:04 tarihinde elektronik olarak imzalanmıştır.
***Evrak orijinalinin aynısıdır ve imza geçerlilik kontrolünden başarıyla geçmiştir.(TPE Bilgi İşlem)

İSTANBUL TİCARET ODASI		Geçerlilik Süresi Sonu 07.05.2021		Rapor Tarihi :02.05.2019 Rapor No :1938	
Firma Ünvanı :ATLAS GRUP HAVUZ ARITMA İNŞAAT TAAHHÜT İTHALAT İHRACAT PAZARLAMA SAN.VE TİC.LTD.ŞTİ.ŞERİFALİ ŞUBESİ		Sanayi Sicil No : Oda Sicil No :1793435 Ticaret Sicil No :179343-5		Faaliyet Kodu :22.21.03 (NACE)	
Tescilli Markaları : Vergi Dairesi/No :Alemdag V.D. / 1020408922 İşyeri SGK No :222210707144656003424-61 MERSİS No :0102-0408-9220-0034		Üretim Yapıldığı Yer Adres : ŞERİFALİ MAH. SERDİVAN SK. NO:32/1 ÜMRANIYE / İSTANBUL İşyeri Tel (Kodlu): 533-5747036 Faks : e-posta : info@atlasgruphavuz.com Web :			
Merkez Adres : ŞERİFALİ MAH. SERDİVAN SK. NO:32/1 ÜMRANIYE / İSTANBUL Büro Tel (Kodlu): 216-4992400 Faks :		Üretim Konuları :Poliester Havuz Ekipmanları (Kum Filtreleri vb.)			
Üretim Tesisinin Durumu	Sermaye Kıymetler Durumu (TL)	Personel Durumu			
Kiracı Arazi (m2) 900 Toplam Kapalı Saha (m2) 650 Bina İnşaat Tipi B.ARME	Makine ve Teçhizat Değeri 300.000 Tescilli Sermayesi 1.000.000	Mühendis : - Teknisyen : - Usta : - İşçi : 8 İdari Pers. : - Toplam : 8			
Üretim Faaliyetine Başlama Tarihi : 17.04.2019					
Yabancı Sermaye		Gayri Maddi Hak			
Ülkesi	Oranı (%)	Patent	Know How	Lisans	Ülkesi
Sertifikalar :					
Yukarıda ünvanı yazılı işletmenin, işyerinde mevcut makine ve teçhizatının yürürlükteki yöntem ve kriterlere göre teorik olarak hesaplanan azami üretim kapasitesi ile tüketim kapasitesini kapsayan bu kapasite raporu 25.04.2019 günü tarafımızdan düzenlenmiştir.					
RAPORTÖR HÜSEYİN ŞANSLI Kapasite Servisi Raportörü		1.EKSPER SELAHAETTİN AKGÜRE Makine Mühendisi		2.EKSPER	
<p>Aslı Gibidir Batuhan KAYA 08 Mayıs 2019</p>					

İSTANBUL TİCARET ODASI		Geçerlilik Süresi Sonu 01.06.2023		Rapor Tarihi :31.05.2021 Rapor No :2692	
Firma Ünvanı :ATLAS GRUP HAVUZ ARITMA İNŞAAT TAAHHÜT İTHALAT İHRACAT PAZARLAMA SAN.VE TIC.LTD.ŞTİ.ŞERİFALİ ŞUBESİ		Sanayi Sicil No :		Oda Sicil No :1793435	
Tescilli Markaları :		Ticaret Sicil No :179343-5		Faaliyet Kodu :22.21.03 (NACE)	
Vergi Dairesi/No :Alemdağ V.D. / 1020408922		İşyeri SGK No :222210707144656003424-61		MERSİS No :0102-0408-9220-0034	
Üretim Yapıldığı Yer Adres : ŞERİFALİ MAH. SERDİVAN SK. NO:32/1 ÜMRANIYE / İSTANBUL		İşyeri Tel (Kodlu): 535-9611697		Faks : e-posta : muhasebe@atlasgruphavuz.com	
Merkez Adres ŞERİFALİ MAH. SERDİVAN SK. NO:32/1 ÜMRANIYE / İSTANBUL		Büro Tel (Kodlu): 216-4992400		Faks :	
Üretim Konuları :Poliester Havuz Ekipmanları (Kum Filtreleri vb.)					
Üretim Tesisinin Durumu		Sermaye Kıymetler Durumu (TL)		Personel Durumu	
Kiracı		Makine ve Teçhizat Değeri	315.000	Mühendis :	-
Arazi (m2)	900	Tescilli Sermayesi	1.000.000	Teknisyen :	-
Toplam Kapalı Saha (m2)	650			Usta :	-
Bina İnşaat Tipi	B.ARME			İşçi :	6
				İdari Pers. :	-
				Toplam :	6
Üretim Faaliyetine Başlama Tarihi : 17.04.2019					
Yabancı Sermaye			Gayri Maddi Hak		
Ülkesi	Oranı (%)	Patent	Know How	Lisans	Ülkesi
Sertifikalar :					
Yukarıda ünvanı yazılı işletmenin, işyerinde mevcut makine ve teçhizatının yürürlükteki yöntem ve kriterlere göre teorik olarak hesaplanan azami üretim kapasitesi ile tüketim kapasitesini kapsayan bu kapasite raporu 27.05.2021 günü tarafımızdan düzenlenmiştir.					
RAPORTÖR YÜKSEL AYDOĞDU Kapasite Servisi Raportörü		MÜHÜR AHMET ÜNAL Makine Mühendisi		2.EKSPER	

İSTANBUL TİCARET ODASI		Geçerlilik Süresi Sonu 16.03.2023		Rapor Tarihi :08.03.2021 Rapor No :1305	
Firma Ünvanı :ATLAS GRUP HAVUZ ARITMA İNŞAAT TAAHHÜT İTHALAT İHRACAT PAZARLAMA SAN.VE TIC.LTD.ŞTİ.ESENŞEHİR ŞUBESİ		Sanayi Sicil No :		Oda Sicil No :2835555	
Tescilli Markaları :		Ticaret Sicil No :283555-5		Faaliyet Kodu :22.21.03 (NACE)	
Vergi Dairesi/No :Alemdağ V.D. / 1020408922		İşyeri SGK No :222210707149512003424-24		MERSİS No :0102-0408-9220-0035	
Üretim Yapıldığı Yer Adres : ESENŞEHİR MAH. PIRLANTA SK. EPC BLOK NO:61 İÇ KAPI NO:1 ÜMRANIYE / İSTANBUL		İşyeri Tel (Kodlu): 216-4992400		Faks : 216-4992689 e-posta : info@atlasgruphavuz.com	
Merkez Adres ESENŞEHİR MAH. PIRLANTA SK. EPC BLOK NO:61 İÇ KAPI NO:1 ÜMRANIYE / İSTANBUL		Büro Tel (Kodlu): 216-4992400		Faks :	
Üretim Konuları :Plastik ızgara kenar profili ve havuz merdiveni					
Üretim Tesisinin Durumu		Sermaye Kıymetler Durumu (TL)		Personel Durumu	
Kiracı		Makine ve Teçhizat Değeri	2.087.122	Mühendis :	-
Arazi (m2)	-	Tescilli Sermayesi	2.000.000	Teknisyen :	-
Toplam Kapalı Saha (m2)	1.500			Usta :	-
Bina İnşaat Tipi	B.ARME			İşçi :	4
				İdari Pers. :	-
				Toplam :	4
Üretim Faaliyetine Başlama Tarihi : 24.02.2021					
Yabancı Sermaye			Gayri Maddi Hak		
Ülkesi	Oranı (%)	Patent	Know How	Lisans	Ülkesi
Sertifikalar :					
Yukarıda ünvanı yazılı işletmenin, işyerinde mevcut makine ve teçhizatının yürürlükteki yöntem ve kriterlere göre teorik olarak hesaplanan azami üretim kapasitesi ile tüketim kapasitesini kapsayan bu kapasite raporu 05.03.2021 günü tarafımızdan düzenlenmiştir.					
RAPORTÖR YUSUF SANCAR Kapasite Servisi Raportörü		MÜHÜR ERHAN ALTAN Makine Mühendisi		2.EKSPER	

T.C. SANAYİ VE TEKNOLOJİ BAKANLIĞI SANAYİ SİCİL BELGESİ		
TÜRKİYE ODALAR VE BORSALAR BİRLİĞİ KAPASİTE RAPORU		
KOCaeli Sanayi Odası		Rapor Tarihi : 16.11.2022 Rapor No : 2022/1192
Geçerlilik Süresi Sonu 22.11.2024		
Firma Ünvanı	: ATLAS GRUP HAVUZ ARITMA İNŞAAT TAAHHÜT İTHALAT İHRACAT PAZARLAMA SANAYİ VE TİCARET LİMİTED ŞİRKETİ DİLOVASI ŞUBESİ	Sanayi Sicil No : Oda Sicil No :5823 Ticaret Sicil No :35696 Faaliyet Kodu :22.21.03 (NAÇE)
Tescilli Markaları		
Vergi Dairesi/No	:Alemdağ V.D. / 1020408922	
İşyeri SGK No	:22221070714120990341035	
MERSİS No		
Üretim Yapıldığı Yer	Adres : ÇERKEŞLİOSB MAH. İMES 5 BUL. NO: 21 DİLOVASI / KOCAELİ	
	İşyeri Tel (Kodlu): 216-4992400 Faks : 216-4992689 e-posta : muhasebe@atlasgruphavuz.com Web : www.atlasgruphavuz.com	
Merkez	Adres : MEHMET AKİF MAH. TAVUKÇUYOLU CAD. NO:160 ÜMRANIYE / İSTANBUL	
	Büro Tel (Kodlu): 216-4992400 Faks : 216-4992689	
Üretim Konuları	:PLASTİK HAVUZ EKİPMANLARI (HAVUZ DEVİR DAİM POMPALARI, KUM FİLTRELERİ), PLASTİK SİRAL HORTUM	
Üretim Tesisinin Durumu	Sermaye Kıymetler Durumu (TL)	Personel Durumu
Mal Sahibi	Makine ve Teçhizat Değeri : 1.854.000	Mühendis : -
Arazi (m2) : 4.000	Tescilli Sermayesi : 2.000.000	Teknisyen : 2
Toplam Kapalı Saha (m2) : 4.000		Usta : 4
Bina İnşaat Tipi : B.ARME-Ç.KONST.		İşçi : 37
		İdari Pers. : 10
		Toplam : 53
Üretim Faaliyetine Başlama Tarihi : 01.08.2018		
Yabancı Sermaye		Gayri Maddi Hak
Ülkesi	Oran (%)	Patent Know How Lisans Ülkesi
Sertifikalar : Diğer Belgeler :ISO 14001		
Yukarıda ünvanı yazılı işletmenin, işyerinde mevcut makine ve teçhizatının yürürlükteki yöntem ve kriterlere göre teorik olarak hesaplanan azami üretim kapasitesi ile tüketim kapasitesini kapsayan bu kapasite raporu 16.11.2022 günü tarafımızdan düzenlenmiştir.		
RAPORTÖR Hanife ODABAŞ Memur Kocaeli Sanayi Odası Temsilcisi Dilovası Agent KOCAELİ CHAMBER OF INDUSTRY	1.EKSPER Baki ASLAN Makine Mühendisi	2.EKSPER
30-11-2022		
ASLI GİBİDİR		



T.C. SANAYİ VE TEKNOLOJİ BAKANLIĞI
SANAYİ GENEL MÜDÜRLÜĞÜ

SANAYİ SİCİL BELGESİ
e-belge

Belge Tarihi : 05/12/2022	Belge No : 804942	Vergi/TC No : 1020408922
İşyeri İşletme Ünvanı : ATLAS GRUP HAVUZ ARITMA PAZ. İTH.İHR.İNŞ SANAYİ TİCARET LİMİTED ŞİRKETİ DİLOVASI ŞUBESİ		
İşyeri Adresi : ÇERKEŞLİOSB MAHALLESİ İMES 5 BULVARI DIŞ KAPI NO: 21 DİLOVASI / KOCAELİ		
Vize Tarihi :	Vize Dönemi Bitiş Tarihi :	Üretim Konusu
PLASTİK HAVUZ FİLTRESİ (PLASTİK HAVUZ FİLTRESİ HAVUZ İÇERİNDE BİRİKEN YOSUNLARIN ONLEMEN VE SÜZMEK VE SUYUN DURULUĞUNU SAĞLAMAKLA GÖREVLİDİR), HAVUZ İSİTİCİ (HAVUZ İSİTİCİ HAVUZLARDA KI SOĞUKLUK SICAKLIK DENGESİNİ SAĞLAMAYA YARAR), HAVUZ MERDİVENİ (KULLANICILARIN HAVUZA DAHA RAHAT İNİP ÇIKMALARINA OLANAK SAĞLAMAK), PLASTİK SİRAL HORTUM (PLASTİK SİRAL HORTUM FİLTRE BÖLÜMÜN SÜZÜLEN SUYUNHAVUZ DIŞINA TAKVİYE EDİLMESİ GÖREVİNİ YAPMAKTIR), HAVUZ SUYU DEVİR DAİM POMPASI (HAVUZ SUYUN DEVAMLILIK OLARAK DEVİR YAPMASINI SAĞLAMAK GÖREVİNİ YAPMAKTADIR), 6 YOLLU VANA (6 YOLLU VAN HAVUZ SULARIN FARKLI KOLLARA DAĞILIMI SAĞLAMA GÖREVİNİ YAPAR), PLASTİK İZGARA KENAR PROFİLİ (PLASTİK İZGARA KENAR PROFİLİ HAVUZ KENARINDA SULARIN AKIŞINI İÇ VE DIŞ KISMINA AKIŞINI VE HAVUZ DIŞINDAKİ YABANCI MADDELERİN SÜZMEYE GÖREVİNİ YAPAR)		
Belge Basım Tarihi : 06/12/2022	Belge Basım Tarihi ve Savaş	Sanayi Sicil Belgesi 1/1. sayfasıdır.
İş bu e-belge KOCAELİ Sanayi ve Teknoloji İl Müdürlüğü tarafından düzenlenmiş olup belge geçerliliği doğrulamak için yukarıdaki QRCode veya aşağıdaki link kullanılmalıdır. https://sanayisicil.sanayi.gov.tr/?i=81Y9uLrH3IEWw5L4WqitYvP4jT%2bG1xvcP7x6GjSm4%2b0W%2b3U8tq%2bTnFE-SCQEBX		

**ЕВРАЗИЙСКИЙ ЭКОНОМИЧЕСКИЙ СОЮЗ
ДЕКЛАРАЦИЯ О СООТВЕТСТВИИ**



Заявитель Общество с ограниченной ответственностью "ЕМСС ГРУП"

Место нахождения и адрес места осуществления деятельности: Российская Федерация, Москва, 119071, проспект Ленинский, дом 15, 313, основной государственный регистрационный номер: 1067746863458, номер телефона: +74957486901, адрес электронной почты: info@emcc-group.ru

в лице генерального директора Михаленковой Екатерины Валентиновны

заявляет, что Оборудование насосное: насосы для воды в плавательных бассейнах, марка ATLAS GRUP, модели: ATS POM001, ATS POM002, ATS POM003, ATS POM004, ATS POM005, ATS POM006, ATS POM007, ATS POM008, ATS POM009, ATS POM010, ATS POM011, ATS POM012, ATS POM013, ATS POM014, ATS POM015, ATS POM016, ATS POM017, ATS POM018, ATS POM019, ATS POM020, ATS POM021, ATS POM022, ATS POM023, ATS POM024

изготовитель ATLAS GRUP HAVUZ ARITMA INS. TAAN. ITH. IHR. PAZ. SAN. VE TIC. LTD. STI.. Место нахождения и адрес места осуществления деятельности по изготовлению продукции: Tavukcuolu Cad. No:160, Y.Dudullu, Umraniye, Istanbul, Турция.

Код ТН ВЭД ЕАЭС 8413810000. Серийный выпуск

соответствует требованиям

ТР ТС 010/2011 "О безопасности машин и оборудования", ТР ТС 004/2011 "О безопасности низковольтного оборудования", ТР ТС 020/2011 "Электромагнитная совместимость технических средств"

Декларация о соответствии принята на основании

Протоколов испытаний №№ XSUHM-ON, QEJPH-TY, HAPSI-OI от 02.06.2020 года, выданных Испытательной лабораторией "ПромТехЛаб", аттестат аккредитации РОСС RU.32093.04КСЕ0-004.

Схема декларирования 1д

Дополнительная информация

ГОСТ 12.2.003-91 "Система стандартов безопасности труда. Оборудование производственное. Общие требования безопасности", ГОСТ 12.2.007.0-75 "Система стандартов безопасности труда. Изделия электротехнические. Общие требования безопасности", раздел 8 ГОСТ 30804.6.2-2013 (IEC 61000-6-2:2005) "Совместимость технических средств электромагнитная. Устойчивость к электромагнитным помехам технических средств, применяемых в промышленных зонах. Требования и методы испытаний", разделы 4, 6-9 ГОСТ 30804.6.4-2013 (IEC 61000-6-4:2006) "Совместимость технических средств электромагнитная. Электромагнитные помехи от технических средств, применяемых в промышленных зонах. Нормы и методы испытаний". Условия хранения продукции в соответствии с ГОСТ 15150-69 "Машины, приборы и другие технические изделия. Исполнения для различных климатических районов. Категории, условия эксплуатации, хранения и транспортирования в части воздействия климатических факторов внешней среды". Срок хранения (службы, годности) указан в прилагаемой к продукции товаросопроводительной и/или эксплуатационной документации.

Декларация о соответствии действительна с даты регистрации по 01.06.2023 включительно



М. П. Михаленкова Екатерина Валентиновна

(Ф.И.О. заявителя)

Регистрационный номер декларации о соответствии: ЕАЭС N RU Д-TR.КА01.В.27167/20

Дата регистрации декларации о соответствии: 02.06.2020

**ЕВРАЗИЙСКИЙ ЭКОНОМИЧЕСКИЙ СОЮЗ
ДЕКЛАРАЦИЯ О СООТВЕТСТВИИ**



Заявитель Общество с ограниченной ответственностью "ЕМСС ГРУП"

Место нахождения и адрес места осуществления деятельности: Российская Федерация, Москва, 119071, проспект Ленинский, дом 15, 313, основной государственный регистрационный номер: 1067746863458, номер телефона: +74957486901, адрес электронной почты: info@emcc-group.ru

в лице генерального директора Михаленковой Екатерины Валентиновны

заявляет, что Оборудование химическое: фильтры для очистки воды в плавательных бассейнах, марка ATLAS GRUP, модели: ATS FLT001, ATS FLT002, ATS FLT003, ATS FLT004, ATS FLT005, ATS FLT006, ATS FLT007, ATS FLT008, ATS FLT009, ATS FLT010, ATS FLT011, ATS FLT012, ATS FLT013, ATS FLT014, ATS FLT015, ATS FLT016, ATS FLT017, ATS FLT018, ATS FLT019, ATS FLT020, ATS FLT021

изготовитель ATLAS GRUP HAVUZ ARITMA INS. TAAN. ITH. IHR. PAZ. SAN. VE TIC. LTD. STI.. Место нахождения и адрес места осуществления деятельности по изготовлению продукции: Tavukcuolu Cad. No:160, Y.Dudullu, Umraniye, Istanbul, Турция.

Код ТН ВЭД ЕАЭС 8421210009. Серийный выпуск

соответствует требованиям

ТР ТС 010/2011 "О безопасности машин и оборудования"

Декларация о соответствии принята на основании

Протокола испытаний № FFOYX-TX от 02.06.2020 года, выданного Испытательной лабораторией "ПромТехЛаб", аттестат аккредитации РОСС RU.32093.04КСЕ0-004.

Схема декларирования 1д

Дополнительная информация

ГОСТ 12.2.003-91 "Система стандартов безопасности труда. Оборудование производственное. Общие требования безопасности". Условия хранения продукции в соответствии с ГОСТ 15150-69 "Машины, приборы и другие технические изделия. Исполнения для различных климатических районов. Категории, условия эксплуатации, хранения и транспортирования в части воздействия климатических факторов внешней среды". Срок хранения (службы, годности) указан в прилагаемой к продукции товаросопроводительной и/или эксплуатационной документации.

Декларация о соответствии действительна с даты регистрации по 01.06.2023 включительно



М. П. Михаленкова Екатерина Валентиновна

(Ф.И.О. заявителя)

Регистрационный номер декларации о соответствии: ЕАЭС N RU Д-TR.КА01.В.27166/20

Дата регистрации декларации о соответствии: 02.06.2020



ATLAS GRUP HAVUZ ARITMA İNŞ. TAAH.
İTH. İHR. PAZ. SAN. ve TİC. LTD. ŞTİ.

Merkez & Depo & Showroom

Tavukçuyolu Cad. No:160
Y.Dudullu Ümraniye / İSTANBUL
0216 499 24 00
0216 499 26 87 - 88 (pbx)
0216 499 26 89
info@atlaspool.com.tr

Fabrika

Çerkeşli OSB Mah.
İmes 5 bulvarı No: 21
Dilovası / KOCAELİ
0262 611 0000

Fabrika & Showroom

İkitelli Org. San. Böl. İpkas San. Sit.
Başakşehir / İSTANBUL
0212 485 65 16 - 17

Antalya Şube

Şafak Mah. Ahmet Hamdi Akseki Cad.
Sermal İş Merkezi 40/E
Kepez / ANTALYA
0242 502 19 05 - 04

Azerbaycan

Baki seheri, Neriman Nerimanov Ray.
Ziya Bunyadov Kuc. 13
Baku / AZERBEYCAN
+994 50 218 82 23
+ 994 50 204 94 77

Afrika

New Bagamoya Road,
Opp Victoria Petrol Station
Plot No:78 P.O. Box 75751,
Dar Es Sallaam - TANZANIA
+255 657 128 557

www.atlaspool.com.tr
www.atlaspoolshop.com



Atlaspool



atlaspool.com.tr



[atlaspooltr](https://www.instagram.com/atlaspooltr)



[company/atlaspool](https://www.linkedin.com/company/atlaspool)

Atlaspool mobil uygulamaları

Download on the
App Store

GET IT ON
Google Play